



MASTER
CLIMATE SOLUTIONS



Dantherm S.p.A. Via Gardesana 11, -37010- Pastrengo (VR), Italy	Dantherm S.p.A. Виа Гардесана 11, 37010 Пастренго (Верона), Италия
Dantherm Sp. z o.o. ul. Magazynowa 5A, 62-023 Gądkki, Poland	Dantherm Sp. z o.o. ул. Магазинова, 5А, 62-023 Гадки, Польша
Dantherm LLC ul. Transportnaya - 22 ownership 2, 142802, STUPINO, Moscow region, Russia	ООО «Дантерм» Ул. Транспортная, владение 22/2, 142802, г.Ступино, Московская обл., РФ
Dantherm China LTD Unit 2B, 512 Yunchuan Rd., Shanghai, 201906, China	Dantherm China LTD Юньчуань роад, 512, строение 2В, Шанхай, 201906, Китай
Dantherm SP S.A. C/Calabozos, 6 Polígono Industrial, 28108 Alcobendas (Madrid) Spain	Dantherm SP S.A. Ц/Калабозос, 6 Полигоно Индустириал, 28108 Алкобендас (Мадрид) Испания

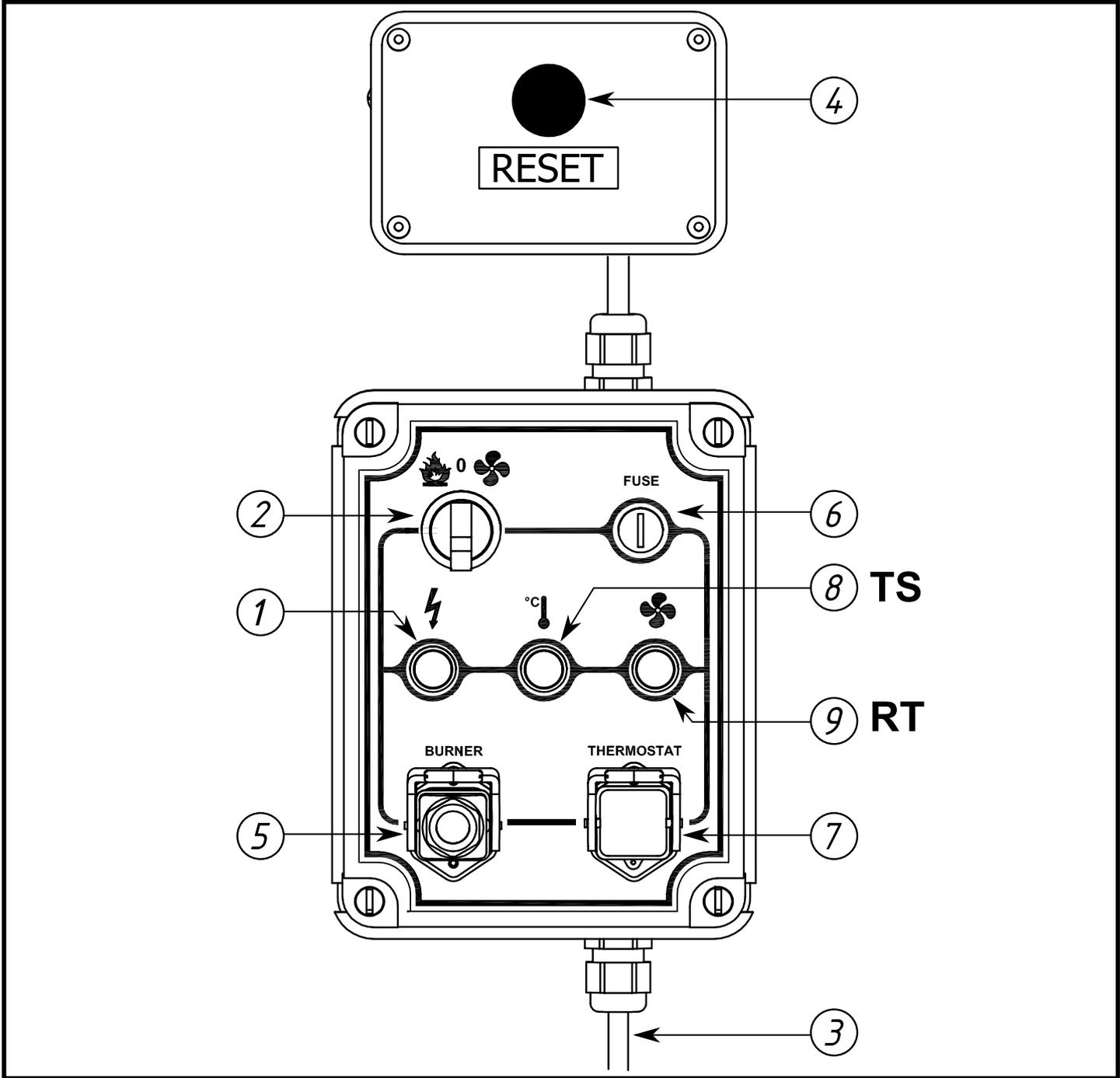
KNJIŽICOM O UPOTREBI I ODRŽAVANJU	bs
НАРЪЧНИК ЗА ИЗПОЛЗВАНЕ И ПОДДРЪЖКА	bg
使用和维护手册	zh
PŘÍRUČKA PRO POUŽITÍ A ÚDRŽBU	cs
BEDIENUNGS- UND WARTUNGSANLEITUNG	de
VEJLEDNING OM BRUG OG VEDLIGEHOLDELSE	dk
KASUTUS- JA HOOLDUSJUHEND	et
MANUAL DE INSTRUCCIONES PARA EL USO Y MANTENIMIENTO	es
KÄYTTÖ- JA HUOLTO-OHJE	fi
MANUEL D'UTILISATION ET DE MAINTENANCE	fr
USER AND MAINTENANCE BOOK	en
ΕΓΧΕΙΡΙΔΙΟ ΧΡΗΣΗΣ ΚΑΙ ΣΥΝΤΗΡΗΣΗΣ	el
KNJIŽICA O UPORABI I ODRŽAVANJU	hr
HASZNÁLATI ÉS KARBANTARTÁSI KÉZIKÖNYV	hu
LIBRETTO USO E MANUTENZIONE	it
NAUDOJIMO IR PRIEŽIŪROS KNYGELE	lt
LIETOŠANAS UN TEHNISKĀS APKOPES GRĀMATINA	lv
HANDLEIDING VOOR GEBRUIK EN ONDERHOUD	nl
HEFTE FOR BRUK OG VEDLIKEHOLD	no
INSTRUKCJA OBSŁUGI I KONSERWACJI	pl
MANUAL DE USO E MANUTENÇÃO	pt
LIVRET DE UTILIZARE SI ÎNTREȚINERE	ro
РУКОВОДСТВО ПО ЭКСПЛУАТАЦИИ И ТЕХНИЧЕСКОМУ ОБСЛУЖИВАНИЮ	ru
ANVÄNDAR- OCH UNDERHÅLLSHANDBOK	sv
PRIROČNIK Z NAVODILI ZA UPORABO IN VZDRŽEVANJE	sl
PŘÍRUČKA PRE POUŽITIE A ÚDRŽBU	sk
KULLANIM VE BAKIM KİTAPÇIĞI	tr
ІНСТРУКЦІЯ З ОБСЛУГОВУВАННЯ	uk

TECHNICAL DATA TABLE - TABELLA DATI TECNICI - TECHNISCHE DATENTABELLE - TABLA DE DATOS TÉCNICOS - TABLEAU DES DONNÉES TECHNIQUES - TABEL TECHNISCHE GEGEVENS - TABELA DE DADOS TÉCNICOS - TEKNISK DATATABEL - TEKNISTEN TIETOJEN TAULUKKO - TABELL FOR TEKNISKE DATA - TABELL MED TEKNISKA EGENSKAPER - TABELA DANYCH TECHNICZNYCH - ТАБЛИЦЕ ТЕХНИЧЕСКИХ ДАННЫХ - TABUĽKA TECHNICKÝCH ÚDAJŮ - MŪSZAKI ADATOK TÁBLÁZATA - TEHNIČNI PODATKI - TEKNİK VERİLER TABLOSUNDA - TABLICI S TEHNIČKIM PODACIMA - TECHNINIŲ DUOMENŲ LENTELĖJE - TEHNISKO DATU TABULA - TEHNILISTE ANDMETE TABEL - TABELUL CU DATE TEHNICE - TABUĽKA TECHNICKÝCH ÚDAJOV - ТАБЛИЦА ТЕХНИЧЕСКИ ДАННИ - ТАБЛИЦІ ТЕХНІЧНИХ ДАНИХ - TABELI SA TEHNIČKIM PODACIMA - ΠΙΝΑΚΙΔΑ ΤΩΝ ΤΕΧΝΙΚΩΝ ΣΤΟΙΧΕΙΩΝ - 技术参数 - ТЕХНИКАЛЫҚ КӨРСЕТКІШТЕР КЕСТЕСІ

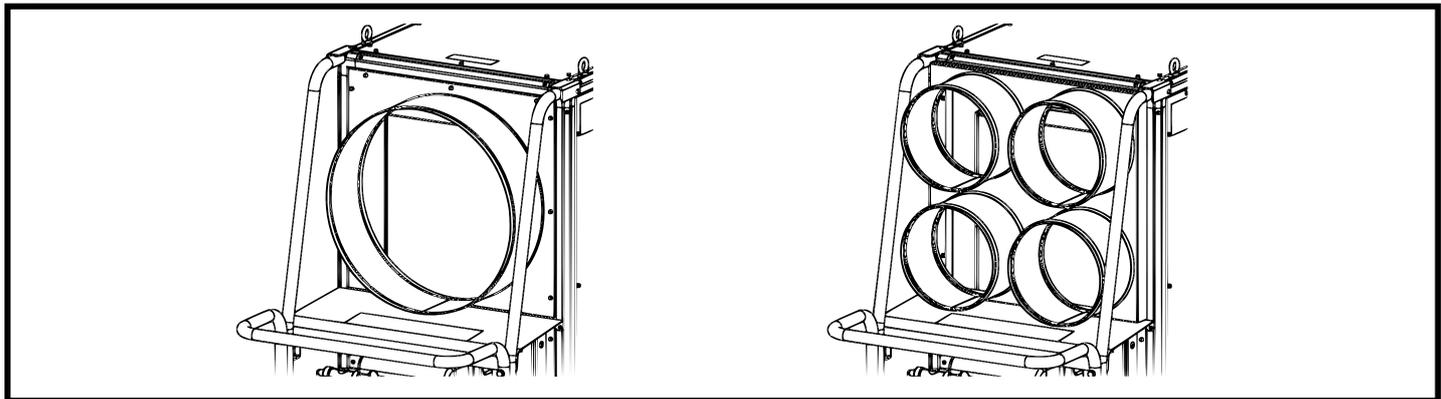
MODEL	BV 310FS	BV 470FS	BV 470FS	BV 690FS	BV 690FT		
	~220-240 50 1,1	~220-240 50 2,03	~220-240 60 2,33	~220-240 50 3,68	~380-400 50 3,4	V Hz kW	В Гц кВт
	75 64.500 256.000	134 115.300 457.000	134 115.300 457.000	220 189.300 751.000	220 189.300 751.000	kW kcal BTU/h	кВт ккал/ч БТЕ/ч
	5,9	10,7	10,7	17,5	17,5	kg/h	кг/ч
	4.400	8.000	9.100	12.500	12.500	m³/h	м³/ч
	DIESEL / KEROSENE ДИЗЕЛЬ / КЕРОСИН						
	1,5 GPH 60° DE LAVAN type S	2,5 GPH 60° DE LAVAN type W	2,5 GPH 60° DE LAVAN type W	4,5 GPH 60° DE LAVAN type W	4,5 GPH 60° DE LAVAN type W		
	11	12,5	12,5	10	10	bar	бар
I_N / I_{MAX}	6,2 / 7,13	8,8 / 10,12	10 / 11,5	16 / 18,4	5,8 / 6,67	A	A
	C 16 A	C 16 A	C 16 A	C 20 A	C 16 A		
Δp_s 	200	200	200	200	200	Pa	Па
Δp 	1	1	1	1	1	mbar	мбар
p_{min} 	0,1	0,1	0,1	0,1	0,1	mbar	мбар
	150	200	200	200	200	mm	мм
	78	77	77	80	80	dB (A)	дБ (A)
	85 (optional- опционально)	140 (optional- опционально)	140 (optional- опционально)	200 (optional- опционально)	200 (optional- опционально)	l	l

TECHNICAL DATA TABLE - TABELLA DATI TECNICI - TECHNISCHE DATENTABELLE - TABLA DE DATOS TÉCNICOS - TABLEAU DES DONNÉES TECHNIQUES - TABEL TECHNISCHE GEGEVENS - TABELA DE DADOS TÉCNICOS - TEKNISK DATATABEL - TEKNISTEN TIETOJEN TAULUKKO - TABELL FOR TEKNISKE DATA - TABELL MED TEKNISKA EGENSKAPER - TABELA DANYCH TECHNICZNYCH - ТАБЛИЦЕ ТЕХНИЧЕСКИХ ДАННЫХ - TABUĽKA TECHNICKÝCH ÚDAJŮ - MŰSZAKI ADATOK TÁBLÁZATA - TEHNIČNI PODATKI - TEKNİK VERİLER TABLOSUNDA - TABLICI S TEHNIČKIM PODACIMA - TECHNINIŲ DUOMENŲ LENTELĖJE - TEHNİSKO DATU TABULA - TEHNILISTE ANDMETE TABEL - TABELUL CU DATE TEHNICE - TABUĽKA TECHNICKÝCH ÚDAJOV - ТАБЛИЦА ТЕХНИЧЕСКИ ДАННИ - ТАБЛИЦІ ТЕХНІЧНИХ ДАНИХ - TABELI SA TEHNIČKIM PODACIMA - ΠΙΝΑΚΙΔΑ ΤΩΝ ΤΕΧΝΙΚΩΝ ΣΤΟΙΧΕΙΩΝ - 技术参数 - ТЕХНИКАЛЫҚ КӨРСЕТКІШТЕР КЕСТЕСІ

MODEL	BV 310FSR	BV 470FSR	BV 470FTR	BV 690FTR		
	~220-240 50 1,3	~220-240 50 3,1	~380-400 50 2,9	~380-400 50 4,2	V Hz kW	B Гц кВт
	75 64.500 256.000	134 115.300 457.000	134 115.300 457.000	220 189.300 751.000	kW kcal BTU/h	кВт ккал/ч БТЕ/ч
	5,9	10,7	10,7	17,5	kg/h	кг/ч
	5.500	8.000	8.000	12.500	m ³ /h	м ³ /ч
	DIESEL / KEROSENE ДИЗЕЛЬ / КЕРОСИН					
	1,5 GPH 60° DELVAN type S	2,5 GPH 60° DELVAN type W	2,5 GPH 60° DELVAN type W	4,5 GPH 60° DELVAN type W		
	11	12,5	12,5	10	bar	бар
I _N / I _{MAX}	7,1 / 8,17	16 / 18,4	5,5 / 6,33	7,6 / 8,7 A	A	A
	C 16 A	C 16 A	C 20 A	C 16 A		
Δp _s 	400	400	400	400	Pa	Па
Δp 	1	1	1	1	mbar	мбар
p _{min} 	0,1	0,1	0,1	0,1	mbar	мбар
	150	200	200	200	mm	мм
	77	77	77	80	dB (A)	дБ (A)
	85 (optional- опционально)	140 (optional- опционально)	140 (optional- опционально)	200 (optional- опционально)	I	I

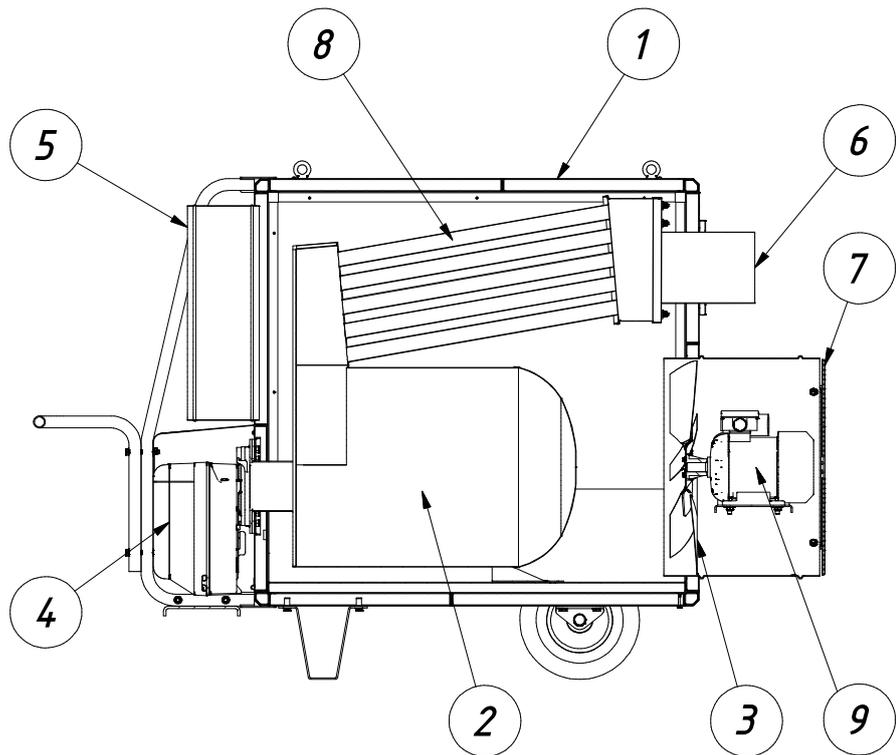


1

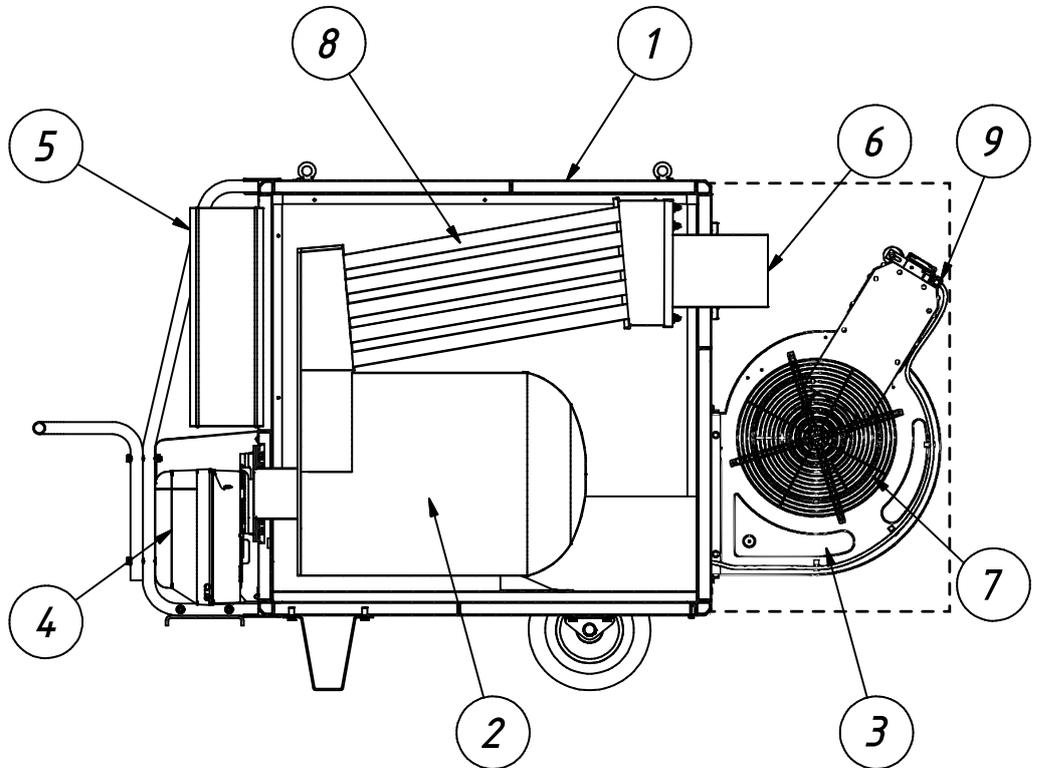


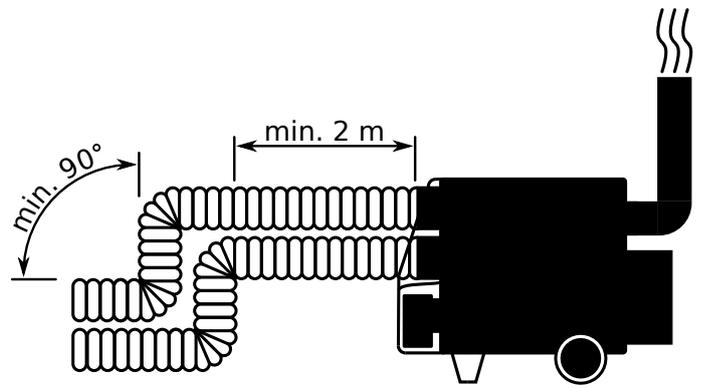
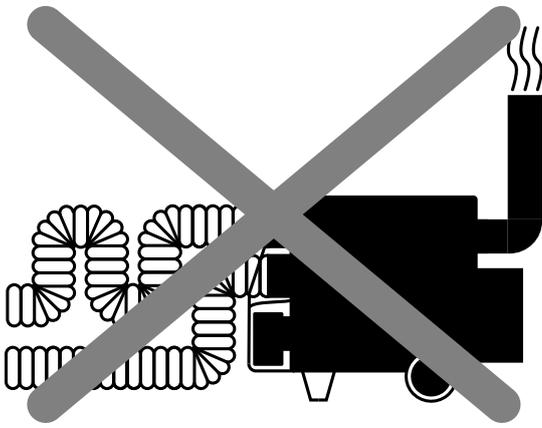
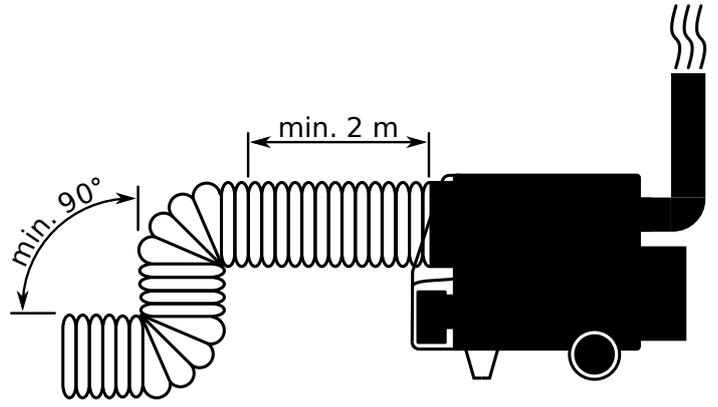
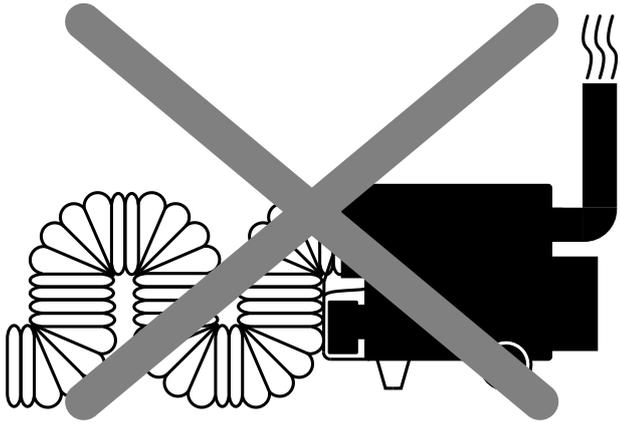
2

BV 310FS
BV 470FS
BV 690FS
BV 690FT



BV 310FSR
BV 470FSR
BV 470FTR
BV 690FTR





**ŠEMA INSTALACIJE ISPUŠNE CIJEVI - МОНТАЖНА СХЕМА НА ИЗХОДНИТЕ ТРЪБИ - 排烟管道
 安装图示 - SCHÉMA INSTALACE TRUBKY ODVÁDĚJÍCÍ SPALINY - INSTALLATIONSSCHEMA FÜR
 ABGASLEITUNGEN - SKEMA FOR INSTALLATION AF Udstodningsror - HEITGAASITORU
 PAIGALDAMISE SKEEM - ESQUEMA DE INSTALACIÓN DEL TUBO DE GASES DE COMBUSTIÓN
 - AKOKAASUPUTKEN ASENNUSKAAVA - SCHÉMA D'INSTALLATION DE LA TUBE DES GAZ DE
 COMBUSTION - EXHAUST PIPE INSTALLATION SCHEMATICS - ΣΧΕΔΙΟΓΡΑΜΜΑ ΕΓΚΑΤΑΣΤΑΣΗΣ ΤΟΥ
 ΑΓΩΓΟΥ ΚΑΥΣΑΕΡΙΩΝ - ŠEMA INSTALACIJE ISPUŠNE CIJEVI - ÉGÉSTERMÉK CSÖVEK TELEPÍTÉSI
 VÁZLATRAJZA - SCHEMA DI INSTALLAZIONE DEL TUBO DI SCARICO - ÍSMETIMO VAMZDŽIO
 IRENGIMO SCHEMA - IZPLŪDES GĀZU CAURULES INSTALĒŠANAS SHĒMA - INSTALLATIESCHEMA
 VAN DE UITLAATPIJP VOOR DE VERBRANDINGSGASSEN - MONTERING AV EKSOSPIPEN-ET
 SKJEMA - SCHEMAT INSTALACJI RURY SPALIN - ESQUEMA DE INSTALAÇÃO DO TUBO DE GASES
 DE COMBUSTÃO - SCHEMA DE INSTALARE A COȘULUI PENTRU EVACUAREA GAZELOR DE ARDERE
 - СХЕМА УСТАНОВКИ ТРУБЫ СГОРАНИЯ - INSTALLATIONSSCHEMA FÖR AVGASUTTAG - SHEMA
 MONTAŽE IZPUHA - SCHÉMA MONTÁŽE DYMOVODU - EGZOZ BORUSU KURULUM ŞEMATİĞİ - СХЕМА
 ВСТАНОВЛЕННЯ ВИХЛОПНОЇ ТРУБИ**

A= >1,25 m

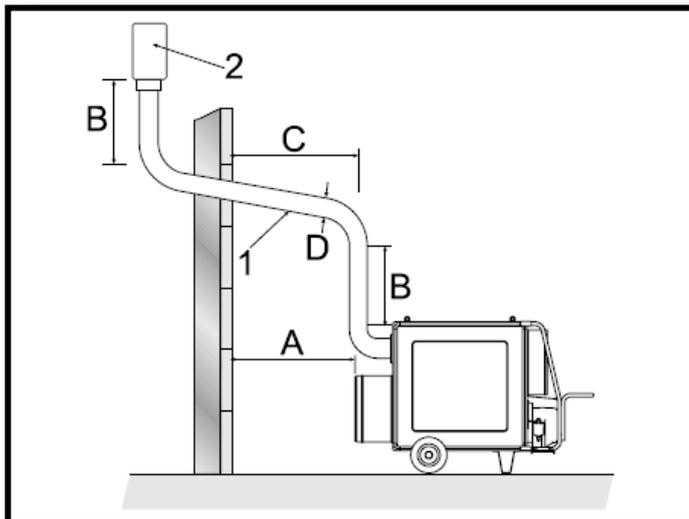
B= >1,2 m

C= najkraća moguća / възможно най-късия / 尽可能的短 / co nejkratší / möglichst kurz / kort version / võimalikult lühike / el más corto posible / mahdollisimman lyhyt / le plus court possible / as short as possible / τόσο κοντό όσο δυνατόν / najkraća moguća / a lehető legrövidebb / possibilmente piu corto / kuo trumpiausias / pēc iespējas īsākais / zo kort mogelijk / kortest mulig / možné najkrótszy / na medida do possível o mais curto / cât mai scurt posibil / максимально короткий / kortast möjligt / možno najkrajši / čo najkratší / mümkün olduğunda kısa / можливо найкоротша

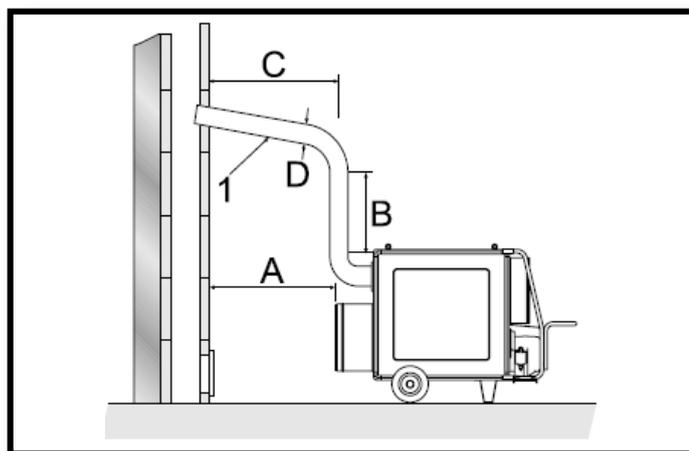
D= ≥ 150 mm (BV 310) - 200 mm (BV 470, BV 690)

1= $> 5^\circ$

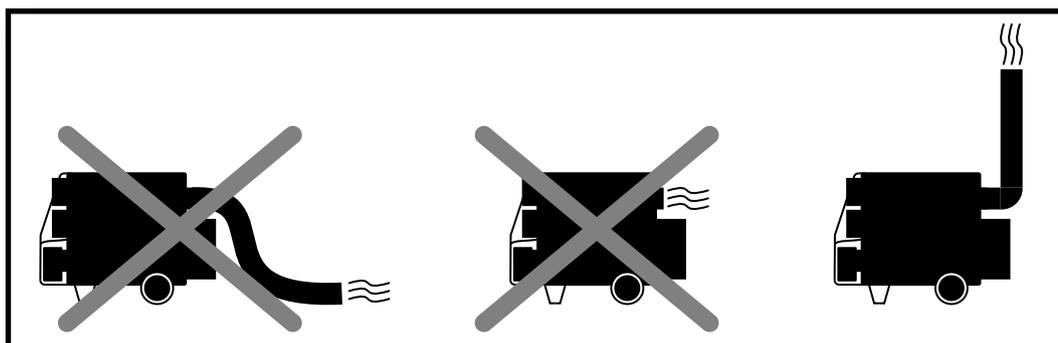
2= zaštitnik protiv vjetra / предпазител от вятра / 防风罩 / nástavec proti větru / Windschutz / dakke mod vind / tuulekaitseotsak / caperuza contraviento / tuulensuoja / manchon contre le vent / wind cap / καλυμμα προστασίας από τον αέρα / zaštitnik protiv vjetra / kémény szélvédő / puntale paravento / nuo vejo apsaugantis dangtelis / pretvēja uzgalis / pot tegen de wind / vindskjerm / nasada przeciwwiatrowa / tampão de proteção do vento / element pentru protecție împotriva vântului / противоветренная насадка / vindskydd / protivetna zaščita / protivetrová clona / rüzgar başlığı / противітрова насадка



5



6



7

САДРЖАЈ

1...	OPIS
2...	OPĆE PREPORUKE
3...	INSTALACIJA
4...	EKSPLOATACIJ
5...	ODRŽAVANJE
6...	PRENOŠENJE
7...	PRIMJEĆENE GREŠKE, UZROCI I NAČIN UKLANJANJA GREŠAKA

VAŽNO: Molimo da se upoznate sa uputstvom pre uključivanja, popravke ili čišćenja ureñaja. Nepravilna upotreba električnog grejača zraka može biti povodom teških oštećenja, opekotina, udara električne struje ili biti povodom vatre.

►► 1. OPIS

Grijač zraka je namijenjen za korištenje u malim i srednjim prostorijama gdje je potreban stacionarni ili prijenosni sistem grijanja. U komori izgaranja sagorijeva tečno gorivo i proizvede vruće plinove, koji struje kroz kanale izmjenjivača topline zraka. Kroz i izmjenjivač topline s druge strane, duva se zrak koji se zagrijava na površini izmjenjivača. Komora za sagorijevanje i zračni izmjenjivač topline, građeni na takav način da se plinovi izgaranja i svježi zrak ne miješaju. Zahvaljujući tome dobiva se čisti topli zrak. Ohlađeni plinovi izgaranja izlaze kroz ispušni otvor koji priključen na dimnjak, koji mora biti pravilno dimenzioniran i odgovarajuće visine kako bi sagorjeli plinovi mogli nesmetano biti odvedeni iz uređaja.

PULT UPRAVLJANJA (Fig. 1)

1. Kontrolna lampica napajanja
2. Prekidač Uklj./Iskaj./Ventilacija
3. Kabeli za napajanje
4. Termostat pregrijavanja s ručnim podešavanjem
5. Utikač plamenika
6. Kućište osigurača plamenika
7. Utikač sobnog termostata
8. Kontrolna lampica termostata pregrijanosti
9. Kontrolna lampica preopterećenja ventilatora

KONSTRUKCIJA (Fig. 3)

1. Kućište
2. Komora sagorjevanja
3. Ventilator

4. Plamenik
5. Izlaz zraka
6. Priključak dimnjaka
7. Ulaz zraka
8. Izmjenjivač topline
9. Motor

►► 2. OPĆE PREPORUKE

⚠ UPOZORENJE: Grijač zraka treba biti priključen na uzemljenu elektro utičnicu, koja je osigurana diferencijalnim prekidačem struje.

Grijač zraka je opremljen specijalnim plamenikom (gorionikom) s ventilatorom. Pri likom korištenja grijača zraka, uvijek se treba pridržavati lokalnih propisa i zahtjeva glede sigurnosti.

Osim toga treba imati na umu slijedeće:

- Prije instalacije i puštanja u rad i rukovanja grijačem zraka treba pažljivo pročitati upustvo i pridržavati se smjernica sadržanih u njemu.
- Koristiti grijač zraka usključivo na mjestima gdje nema lako zapaljivih materijala.
- Osigurati lagani pristup protupožarnoj opremi za osoblje koja rukuje s grijačem.
- Koristiti grijač zraka isključivo na mjestima dobro ventiliranim, osiguravajući dobar dopliv svježeg zraka.
- Grijač zraka treba biti smješten na ravnoj podlozi.
- Provjeriti grijač zraka prije njegovog puštanja u rad i redovno provjeravati tokom

rada.

► Do grijača ne mogu imati pristup djeca i životinje.

► Uvijek treba isključiti grijač zraka iz mreže kada se ne koristi.

Ne smije se priključivati drugi plamenik niti povećavati grijanje iznad dozvoljene snage koja je data u tehničkim podacima grijača zraka i na nazivnoj tablici.

► Ne blokirati ulaza i izlaza zraka, pošto to može dovesti do preopterećenja motora ventilatora i kao posljedica toga kvar uređaja.

⚠ UPOZORENJE: Dozvoljeno je korištenje plamenika isključivo onih koji su odabranih i isporučeni od strane proizvođača uređaja. U slučaju korištenja druge vrste plamenika, uređaj prestaje ispunjavati zahtjeve CE.

Grijač ima ugrađena tri uređaja za zaštitu, koji se uključuju u slučaju ozbiljnih nepravilnosti u radu grijača zraka:

Termostat koji osigurava od pregrijavanja zraka (TSS): gasi plamenik, ako protok zraka nije dovoljan za hlađenje komore izgaranja, a nakon hlađenja komore, termostat ponovo uključuje plamenik.

Termostat koji osigurava od pregrijavanja (TS) s ručnim ponovnim uključivanjem: pokreće se kad temperatura komore izgaranja poraste iznad maksimalne dozvoljene vrijednosti (ta vrijednost je viša od termostata TSS), u slučaju djelovanja termostata pali se kontrolna lampica (8) i grijač prestaje raditi.

Termički relej (RT): uključuje se kad motor ventilatora počne povlačiti više struje nego je maksimalno dozvoljeno. Uključuje se i kontrolna lampica (9) i grijač prestaje raditi.

Plamenik je međutim opremljen fotoćelijom koja prekida dovod goriva u slučaju nestanka plamena. Tada se pali lampica ponovnog pokretanja, koja se nalazi na kućištu plamenika.

Ako bilo koji od tih uređaja ne radi treba utvrditi i otkloniti uzrok, prije ponovnog uključivanja grijača zraka. (Vidi PRIMJEĆENE GREŠKE, UZROCI I NAČIN UKLANJANJA GREŠAKA

►► 3. INSTALACIJA

⚠ UPOZORENJE: Niže navedeni radovi mogu biti obavljani isključivo od strane kvalificiranog osoblja autoriziranog tehničkog servisa.

PRIKLJUČIVANJE ELEKTRIČNOG NAPAJANJA I PODEŠAVANJE

⚠ UPOZORENJE: Grijač zraka treba biti priključen na uzemljenu elektro utičnicu, koja je osigurana diferencijalnim prekidačem struje.

Svaki grijač zraka je isporučen u kompletu sa uređajem za upravljanje i uređajem za zaštitu koji su potrebni za pravilan rad grijača. Razvodna tablica, plamenik, termostat ventilatora i termostati za osiguranje od pregrijavanja su već priključeni.

Treba obaviti slijedeće aktivnosti:

► Priključiti grijač zraka na elektro utičnicu. U tabeli su date informacije koje se odnose na napon napajanja.

► Priključiti dodatnu opremu (pribor) na razdjelnu tablicu, kao što je sobni termostat ili neki drugi upravljački element za dnevno upravljanje radom grijača zraka gnijezdo br 7).

Prilikom prvog uključivanja grijača, treba provjeriti da uređaj ne povlači više struje od maksimalno dozvoljene vrijednosti

Ta vrijednost je data u tehničkoj specifikaciji i na nazivnoj tablici.

U slučaju da se utvrdi nepravilnost u radu plamenika, treba ga podesiti postupajući u skladu s preporukom navedenim u „Upustvo za korištenje plamenika”.

PRIKLJUČIVANJE SAVITLJIVIH CIJEVI ZAVOĐENJE VRUĆEG ZRAKA (Fig. 2)

Standardno, grijač zraka se isporučuje s četverostrukim panelnim priključkom izlaza zraka (za vrijeme rada ni jedan od izlaza zraka ne smije biti blokiran). Na grijač sa takvim panelom može se priključiti 4 cijevi za odvod vrućeg zraka. Kao dodatna opcija postoji mogućnost montaže samo jednostrukog panela odvoda vrućeg zraka na grijaču. Na ta-

kav panel može se priključiti samo jedan vod vrućeg zraka.

Nakon priključivanja vodova za razvođenje toplog zraka treba uvijek provjeriti da li:

- ▶ Motor ventilatora vuče više struje nego što je maksimalna dopuštena vrijednost.
- ▶ Komora sagorijevanja i izmjenjivač toplog zraka dovoljno ohlađeni i da li ne postoji pre-grijavanje.

⚠ UPOZORENJE: Na grijač se mogu priključivati isključivo kabe-li koji su prilagođeni za konstantni rad na temperaturi najmanje 150°C (kratkotrajno do 180°C) na prva 2 m i najmanje 85°C na ostaloj dužini.

⚠ UPOZORENJE: Nakon priključivanja razvodnih kabe-la, treba obratiti pažnju na njihov razmještaj. U cilju smanjivanja otpora protoka zraka i opterećenja uređaja, preporučuje se razmjestiti razvodne kabele na takav način da se ograniči do minimum mogućnost njihovog savijanje i ne savijati ih pod uglom od 90°. Također 2 početna metra kabela nebi trebalo da imaju bilo kakvih savijanja (Fig. 4).

PRIKLJUČIVANJE NA DIMNJAK (Fig. 5, 6, 7)

Toplinski kapacitet i pravilno funkcioniranje direktno ovisi od pravilnog uzgona dimnjaka. Treba provjeriti da odstojanje između grijača zraka i dimnjaka bude što je moguće kraće, da nema zatvorenih pregrada ili ograničenja u dijelu dimnjaka. Ako grijač zraka nije priključen na vanjski dimnjak, potrebno je da bude opremljena vertikalnim metalnim kana-lom za plinove izgaranja.

▶▶ 4. EKSPLOATACIJ UKLJUČIVANJE REŽIMA GRIJANJE

- ▶ Postaviti prekidač (2) u poziciju "0", priključiti grjalicu na elektro utičnicu (vidi ta-belu s podacima za napon.
- ▶ Ako grijač zraka treba bitu uključivan i

isključivan ručno, treba tada postaviti prekidač (2) na poziciju , plamenik počinje raditi i zagrijava komoru sagorijevanja, a na-kon prekoračenja podešene temperature na termostatu (TV) počinje raditi ventilator zra-ka.

▶ Ako grijač zraka treba biti upravlján auto-matski pomoć sobnog termostata ili dnevnog programatora, treba postaviti odabranu vrijednost na uređaju za upravljanje, a zatim postaviti prekidač (2) na poziciju , grijač će se tada uključivati i isključivati u skladu sa podešenim vrijednostima na uređaju za upravljanje.

▶ Ako nakon izvršenja tih aktivnosti, grijač i dalje ne bude pravilno radila, uzrok ne-pravilnog rada treba potražiti o odjeljku PRIMJEĆENE GREŠKE, UZROCI I NAČIN UKLANJANJA GREŠAKA.

ISKLUČIVANJE REŽIMA GRIJANJA

Pri ručnom i automatskom upravljanju treba prekidač (2) postaviti na poziciju "0". Plame-nik se isključuje, a ventilator se zaustavlja tek nakon odgovarajućeg hlađenja komore sago-rijevanja i izmjenjivača topline zraka.

⚠ UPOZORENJE: Ni u kom slučaju nije dozvoljeno isključivati grijač zraka preko izvlačenja kabla iz utičnice ili na bilo koji drugi način naglo odvojiti napajanje strujom. Takav način isključivanja dovodi do ozbiljnog oštećenja uređaja.

UKLJUČIVANJE REŽIMA VENTILACIJE

Za uključivanje grijača samo za ventiliranje, treba postaviti prekidač (2) na poziciju .

▶▶ 5. ODRŽAVANJE

Grijač zraka zahtjeva redovno čišćenje i održavanje.

Prije početka čišćenja i održavanja uvijek tre-ba isključiti uređaj sa napona.

ČIŠĆENJE KOMORE IZGARANJA I IZMJENJIVAČA

Ta aktivnost treba biti obavljena minimalno jedan put godišnje, nakon završetka sezo-ne grijanja. Iz komore sagorijevanja treba odstraniti čađ. Razlog nastanka prekomjer-

ne količine čađi može biti neodgovarajući dimjak, loše podešen plamenik ili loš kvalitet goriva. Prekomjerno stvaranje čađi može se prepoznati i po tome što se grijač često puta samostalno isključuje. Pristup do komore sagorijevanja omogućeno je sa dvije strane (od strane izlaza zraka nakon odvrtanja plamenika i od strane izlaza plinova izgaranja nakon odvrtanja panela odvoda). Čađ, prašinu, ostale nakupine treba odstraniti pomoću usisavača

ČIŠĆENJE VENTILATORA

Ventilator treba čistiti komprimiranim zrakom nakon skidanja izlazne rešetke.

ČIŠĆENJE PLAMENIKA

Plamenik može biti čišćen isključivo od strane kvalificiranog zaposlenika autoriziranog tehničkog servisa. Dakle, u slučaju potrebe čišćenja plamenika, obratite se tehničkom servisu.

►► 6. PRENOŠENJE

Grijač zraka treba premještati na kotačima držeći za dva prednja ručke. Grijač zraka može biti przenošen dizalicom, kranom ili drugim srestvom za podizanje i prenošenje. U tom slučaju treba koristiti 4 vijka sa ušicama koji se isporučuju u kompletu s uređajem. Treba se također uvjeriti da li je uređaj kojim će se grijač prenositi, prilagođen za toliku težinu (tačna težina data je u tehničkoj specifikaciji).

⚠ UPOZORENJE: Prije premještanja grijača zraka, uvijek ga treba isključiti i odvojiti od napajanja. Nikada se nsmije dodirivati, podizati i premještati vruć grijač. Nikada se grijč ne prenosi ručno, uvijek treba koristiti odgovarajuće uređaje i alate.

►► 7. PRIMJEĆENE GREŠKE, UZROCI I NAČIN UKLANJANJA GREŠAKA

GREŠKA	UZROK	NAČIN UKLANJANJA GREŠAKA
Grijač goriva se ne uključuje	1. Problem s naponom napajanja. 2. Termostat TSS isključuje plamenik. 3. Loše podešen sobni termostat TA.	1. Provjeriti radi li prekidač(2) ispravno. 1. Provjeriti kabel napajanja. 1. Provjeriti električne priključke. 1. Provjeriti osigurače. 1. Postaviti prekidač u pravilan položaj. 2. Pogledati upustvo koje se odnosi na rad termostata TSS. 2. Provjeriti dotok goriva i podešenost plamenika. 2. Provjeriti, da nije blokiran ulaz zraka. 2. Provjeriti, da nije blokiran izaz zraka. 3. Provjeriti postavljanje termostatu TA. 3. Provjeriti, radi li termostat TA ispravno.
Uključuje se termički relej RT i pali se kontrolna lampica (9).	Veliko povlačenje struje od strane ventilatora	Grijač sa aksijalnim ventilatorom: Odstraniti eventualna onečišćenja koja blokiraju slobodni ulaz i izlaz zraka. Provjeriti dužinu fleksibilnih vodova zraka (u slučaju potreba treba ih skratiti). Grijač s radijalnim ventilatorom: obaviti iste aktivnosti kao i kod aksijalnog ventilatora i provjeriti podešenost klinastog remena. Provjeriti da povlačenje struje iz mreže ne prekoračuje dopuštenu maksimalnu vrijednost.
Uključuje se termostat TS i pali se kontrolna lampica(8).	Pregrijavanje komore izgaranja.	Obaviti iste aktivnosti kao za termostatu TSS. Zamijeniti termostat.
Motor plamenika radi, ale nema paljenja goriva.	Loše funkcioniira plamenik	Pročitati upustvo od plamenika.
Ventilator se ne uključuje ili se uključuje sa zakašnjenjem.	1. Nema napona. 2. Pokvaren termostat TV. 3. Oštećen kondenzator. 4. Manjkavi namotaji motora. 5. Blokirani ležajevi motora.	1. Obaviti aktivnosti kao „problemi s naponom“. 1. Provjeriti termički relej i prekidač. 2. Provjeriti podešavanje termostata TV, ili ga zamijeniti. 3. Zamijenitikonenzator. 4. Zamijeniti motor ventilatora. 5. Zamijeniti ležajeve.
Ventilator stvara buku i vibrira.	1. Zanečišćene lopatice ili strano tijelo na lopaticama ventilatora 2. Ograničena cirkulacija zraka	1. Ukloniti strana tijela i onečišćenje. 2. Vidi prethodno upustvo.
Slabo grijanje	Slab plamenik.	Pročitati upustvo od plamenika.

СЪДЪРЖАНИЕ НА РАЗДЕЛИТЕ

1...	ОПИСАНИЕ
2...	ОБЩИ ПРЕПОРЪКИ
3...	ИНСТАЛИРАНЕ
4...	ЕКСПЛОАТАЦИЯ
5...	ПОДДЪРЖАНЕ
6...	ТРАНСПОРТ
7...	РЕШАВАНЕ НА ПРОБЛЕМИ

ВАЖНО: Преди употреба, ремонт или поддръжка, моля внимателно да се запознаете със съдържанието на инструкцията за употреба. Неправилната употреба на електрическият въздушен нагревател може да доведе до тежки наранявания, изгаряния, токов удар или да стане причина за пожар.

►► 1. ОПИСАНИЕ

Нагревателят е предназначен за използване в малки и средни помещения, където е необходима стационарна или преносима отоплителна система. В горивната камера на нагревателя горивото се изгаря и се отделят горещи газове, които преминават през каналите на топлообменника. През топлообменника преминава въздух, който се нагрява от неговата повърхност. Горивната камера и топлообменника са конструирани така, че въздухът преминаващ през него не се смесва с димните газове. Благодарение на това излиза топъл, чист въздух. Охладените димни газове се изхвърлят навън чрез тръба за отвеждане на изгорелите газове, тя трябва да се свърже с комин, който трябва да бъде достатъчно голям, за да се гарантира правилното и ефективно извеждане на димните газове.

ПАНЕЛ НА УПРАВЛЕНИЕ (Fig. 1):

1. Контролна лампичка на захранването
2. Превключвател Вкл./Изкл./Вентилация -
3. Захранващ кабел
4. Термостат за прегряване с ръчно включване
5. Превключвател на горелката
6. Предпазител на горелката
7. Превключвател на термостата
8. Контролна лампичка на термостата - прегряване
9. Контролна лампичка на претоварване на вентилатора

ОБЩ СТРОЕЖ (Fig. 3):

1. Корпус
2. Горивна камера
3. Вентилатор
4. Горелка

5. Изход на въздуха
6. Връзка с комин
7. Вход на въздуха
8. Теплообменник
9. Мотор

►► 2. ОБЩИ ПРЕПОРЪКИ

⚠ ПРЕДУПРЕЖДЕНИЕ: Нагревателят трябва да бъде включен в контакт със заземяване, осигурен с прекъсвач за остатъчен ток.

Нагревателят е снабден със специална горелка. Използвайки я, винаги трябва да се съобразявате с всички местни разпоредби и изисквания. Също така, не забравяйте:

- Преди монтаж, пускане в експлоатация и работа на нагревателя прочетете инструкциите внимателно и стриктно се придържайте към препоръките, съдържащи се в тях.
- Използвайте нагревателя само в места, където няма леснозапалими материали.
- Осигурете лесен достъп до пожарогасителя на лицата, които работят с нагревателя.
- Използвайте нагревателя само в добре проветрени помещения, в които има достъп на свеж въздух.
- Нагревателят трябва да е поставен на равна и стабилна повърхност.
- Проверете нагревателя преди да започне работа и редовно проверявайте по време на работа.
- До нагревателя не могат да имат достъп деца и домашни животни.
- Винаги изключвайте нагревателя от

електрическата мрежа, когато не се използва.

► Не монтирайте в нагревателя втора горелка, не повишавайте ефективността на горелката над номиналната топлинна мощност, която е отбелязана в техническите спецификации, както и на табелката на уреда.

► Не блокирайте входа и изхода на въздуха, тъй като това може да доведе до претоварване на мотора на вентилатора и следователно прегряване.

⚠ ПРЕДУПРЕЖДЕНИЕ: Позволява се използването единствено на горелки препоръчани от производителя. В случаите на използването на друг тип горелки, уреда престава да отговаря на изискванията на СЕ.

Нагревателят е снабден с три предпазващи системи, които се включват в случай на неправилна работа на уреда:

► Термостат предпазващ от прегряване (TSS):

изключва горелката, когато потока на въздуха е недостатъчен за охлаждането на горивната камера, след охлаждането на камерата, термостата отново включва горелката.

► Термостат предпазващ от прегряване (TS) с ръчно включване: включва се когато температурата на горивната камера се повиши над определената максимална стойност (тази стойност е по-висока от тази на термостата TSS), когато термостата се включва, запалва се контролна лампа (8) и нагревателят престава да работи.

► Термично реле (RT): включва се когато мотора на вентилатора започва да използва електр. енергия над допустимата максимална стойност. Запалва се контролна лампа(9) и нагревателя престава да работи.

Горелката е снабдена с фотоклетка, която отсича достъпа на гориво в случаите на изгасване на пламъка. Запалва се лампата за повторно стартиране, която се намира на корпуса на горелката. Ако което и да е от предпазващите устройства се включи, преди отново да пуснете нагревателя, потърсете причината за изключването му и я отстранете (вижте ЗАБЕЛЯЗАНИ ПОВРЕДИ, ПРИЧИНИ И НАЧИНИ НА ОТСТРАНЯВАНЕТО ИМ).

►► 3. ИНСТАЛИРАНЕ

⚠ ПРЕДУПРЕЖДЕНИЕ: Изредените

по долу действия могат да бъдат извършени само от квалифициран работник на авторизиран технически сервиз.

СВЪРЗВАНЕ КЪМ ЕЛЕКТР. МРЕЖА И НАСТРОЙКИ

⚠ ПРЕДУПРЕЖДЕНИЕ: Нагревателят може да бъде включен само в контакт, снабден с прекъсвач за остатъчен ток.

Всеки нагревател се доставя в комплект с управляващите и предпазващи съоръжения, които са нужни за неговата правилна работа. Разпределителното табло, горелката, термостата на вентилатора и термостатите предпазващи от прегряване са включени.

Трябва да извършите слените действия:

► Свържете нагревателя с електрическия контакт. В табелата се намира информация касаеща напрежението на захранващата мрежа.

► Свържете допълнителното оборудване (аксесоари), като например: стаен термостат или денонощен контролер към разделното табло (слот 7).

При първото включване на нагревателя трябва да се измери дали нагревателят не изтегля повече ток, отколкото максимално допустимата стойност. Тази стойност се намира в техническите спецификации, както и на табелката.

В случай на неправилна работа на горелката, тя трябва да се коригира, като следвате инструкциите "Инструкция за употреба на горелката."

СВЪРЗВАНЕ НА ГЪВКАВИТЕ ПРОВОДНИЦИ НА ГОРЕЩИЯ ВЪЗДУХ (Fig. 2)

Стандартния нагревател е снабден с 4 изхода за въздух на панела (при работа с този панел нито един от изходите не може да бъде блокиран). Към нагревателя, оборудван в такъв панел може да се свържат 4 проводника за разпределение на топлия въздух. Като допълнителна опция има възможност на монтаж на нагревателя панел с един отвор за изхода на въздуха. Към този панел можете да свържете само една тръба за разпределение на топлия въздух.

След свързването на тръбите за разпределение на топлия въздух, проверете дали:

► Мотора на вентилатора не изтегля повече ток от допустимата максимална стойност.

► Горивната камера и топлообменника са достатъчно добре охладени и няма прегряване.

⚠ ПРЕДУПРЕЖДЕНИЕ: Към нагревателя свързвайте само кабели, предназначени за продължителна работа при най-малко 150°C (180°C моментно) в първия раздел на 2 м и минимум 85°C за оставащата дължина.

⚠ ПРЕДУПРЕЖДЕНИЕ: След свързването на тръбите разпространяващи въздуха, обърнете внимание на разположението им. За да се намали съпротивлението на потока на въздуха и натоварването на устройството се препоръчва тръбите за разпространение на въздуха да се положат по такъв начин, че да се намали броят на завоите и не огъването им под ъгъл от по-малко от 90°. Освен това през първоначалните 2 метра тръбите трябва да са прави. (Фиг. 4)

СВЪРЗВАНЕ КЪМ КОМИНА (Fig. 5, 6, 7)

Топлинната ефективност и правилното функциониране са непосредствено свързани с доброто извличане на газовете през комина. Осигурете най-късото разстояние между нагревателя и комина, не допускайте до сгъвания и засуквания в тръбите за отвеждане на газовете. Ако нагревателят не е свързан непосредствено с външен комин, трябва да бъде оборудвана в отвесен, стоманен канал за газове.

►► 4. ЕКСПЛОАТАЦИЯ

ВКЛЮЧВАНЕ НА РЕЖИМА ЗА НАГРЯВАНЕ

► Поставете превключвателя (2) на позиция "0", свържете нагревателя с електр. контакт (вижте табелата с данните за електр. напрежение).

► Ако нагревателят ще бъде включван и изключван ръчно, поставете превключвателя (2) на позиция , горелката ще се запали и ще нагрее горивната камера, след достигането на настроената температура на термостата TV ще се включи вентилатора.

► Ако нагревателят ще бъде управляван автоматично с помощта на стайния термостат

или часов програматор, настройте исканата стойност на управляващия панел, след което поставете превключвателя (2) на позиция , нагревателят ще се включва и изключва автоматично, съгласно настроените стойности

► Ако след извършването на тези действия нагревателя не работи правилно, потърсете причината в раздела ОТКРИТИ ПОВРЕДИ, ПРИЧИНИ И НАЧИНИ НА ТЯХНОТО ОТСТРАНЯВАНЕ

ИЗКЛЮЧВАНЕ НА РЕЖИМА ЗА НАГРЯВАНЕ

При ръчно и автоматично управление, настройте превключвателя (2) на позиция "0". Горелката ще се изключи а вентилатора ще работи до съответното охлаждане на горивната камера и топлообменника.

⚠ ПРЕДУПРЕЖДЕНИЕ: В никакъв случай не изключвайте нагревателя чрез издърпване на щепсела от контакта или каквото и да е друго внезапно изключване на електр. захранване. Този начин на изключване може да повреди уреда.

ВКЛЮЧВАНЕ НА РЕЖИМА ЗА ВЕНТИЛИРАНЕ

За да използвате нагревателя само като вентилатор, настройте превключвателя (2) на позиция .

►► 5. ПОДДЪРЖАНЕ

Нагревателят трябва да бъде редовно изчистван и добре поддържан. Преди да започнете чистенето и действията по поддръжка винаги изключвайте нагревателя от електр. захранване.

ЧИСТЕНЕ НА ГОРИВНАТА КАМЕРА И ТОПЛООБМЕННИКА

Тези действия трябва да бъдат извършвани минимум веднъж в годината, след края на отоплителния сезон. От горивната камера и топлообменника трябва да бъдат премахнати саждите. Причина за появяването се на големи количества сажди може да бъде лош комин за извеждане на газовете, лоша настройка на горелката или лошо качество на горивото. Прекомерното количество сажди можете да познаете по това, че нагревателя често се изключва са. Достъпа до горивната камера и топлообменника е от две страни (от страната на изхода на въздуха след сваляне на горелката и от страната на изхода на изгорелите газове след сваляне на панела). Саждите, прахта и

утайките можете да премахнете с помощта на прахосмукачка.

ЧИСТЕНЕ НА ВЕНТИЛАТОРА

Вентилатора чистете с въздух под налягане, след свалянето на решетките.

ЧИСТЕНЕ НА ГОРЕЛКАТА

Горелката може да бъде чистена само от квалифициран работник на авторизиран сервиз. Моля обърнете се към авторизиран сервиз за тази цел.

►► 6. ТРАНСПОРТ

Нагревателя може да бъде транспортиран на колелата му, държейки го за двете дръжки отпред. Нагревателят може да бъде преместван с кран, жерав или друг уред за поднасяне. За тази цел използвайте 4 болта

с ушите, които се намират в комплекта на оборудването. Проверете най-напред дали уреда с който ще повдигате нагревателя е приспособен за повдигане на такива тежести (точното тегло на нагревателя се намира в техническата спецификация).



ПРЕДУПРЕЖДЕНИЕ: **Преди преместване на нагревателя, винаги го изключвайте от електр. захранване. Никога не докосвайте, не повдигайте и не пренасяйте горещия нагревател. Не повдигайте нагревателя ръчно, използвайте за това съответните уреди и инструменти.**

►► 7. РЕШАВАНЕ НА ПРОБЛЕМИ

ТИП НА АВАРИЯТА	ПРИЧИНА	РЕШЕНИЕ
Нагревателят не се включва	1. Проблеми с напрежението на захранването. 2. Термостата TSS изключва горелката. 3. Лошо настроен стаен термостат TA.	1. Проверете дали превключвателя (2) работи правилно. 1. Проверете захранващия кабел. 1. Проверете електрическите връзки. 1. Проверете предпазителя. 1. Поставете превключвателя в правилна позиция. 2. Вижте инструкциите касаещи работата на термостата TSS. 2. Проверете потока на горивото и настройките на горелката. 2. Проверете дали не е блокиран входа на въздуха. 2. Проверете дали не е блокиран изхода на въздуха. 3. Проверете настройките на термостата TA. 3. Проверете дали термостата TA работи правилно.
Включва се термо- релето RT и светва контролната лампа (9).	Мотора на вентилатора използва прекалено много електр. енергия.	Нагревател с аксиален вентилатор: Премахнете евентуалните замърсявания, които пречат на свободно преминаване на въздуха на входа или на изхода. Проверете дължината на въздушните маркучи (Ако е необходимо ги скъсете) Нагревател с радиален вентилатор: Следвайте същите стъпки, както при аксиалния вентилатор, проверете клиновидния ремък: Проверете дали използваната електр. енергия не превишава допустимата максимална стойност.
Включва се термостат TS и светла контролната лампа	Прегряване на горивната камера.	Извършете същите действия като за термостата TSS. Сменете термостата.
Мотора на горелката действа, но не се заплава.	Неправилна работа на горелката	Прочетете инструкциите касаещи горелката.
Вентилатора не действа или се включва със закъснение.	1. Няма захранване. 2. Повреден термостат TV. 3. Повреден кондензатор. 4. Дефект в намотките на мотора. 5. Блокирани лагерите в мотора.	1. Извършете същите действия като за „ проблем с напрежението на захранването “. 1. Проверете термичното реле и контактора. 2. Проверете настройките на термостата TV, или го сменете. 3. Сменете кондензатора. 4. Сменете мотора на вентилатора. 5. Сменете лагерите.
Вентилатора шуми и вибрира.	1. Замърсявания или чужди тела на перките на вентилатора. 2. Ограничена циркулация на въздуха	1. Премахнете чуждите тела или замърсяванията. 2. Вижте предишните инструкции.
Недостатъчно нагряване	Повредена горелка.	Прочетете инструкцията касаеща горелката.

目录

zh

1...	设备概述
2...	注意事项
3...	设备的安装
4...	设备的运行
5...	设备的维护
6...	设备的运输移动
7...	故障解决

重要：在您开始使用，修理，清理或维护设备前，请务必仔细阅读此服务手册。错误的使用可能导致严重的受伤，烧伤，触电或者火灾。

►► 1. 设备概述

BV型号的空间加热器适合使用在需要固定或者移动式加热系统的中小型空间或建筑中。热量通过燃烧产生，燃烧后的废气由燃烧室的隔层和热交换器排出，并设计有两次烟气循环的过程。热空气和废气在机器内部分别通过两条不同的密封管道，当废气的热量被充分吸收后，他们从连接有烟囱或者烟道的管道内被排出。设备必须连接口径足够大的烟囱或烟道来保证废气的顺利排放。燃烧所需要的空气是在所加热的空间中直接吸取的，所以在使用此设备前，必须保证加热环境内有足够，良好且持续的通风换气。

控制面板（图.1）

1. 指示灯
2. 控制旋钮 开/关/仅通风
3. 电源线
4. 复位键
5. 燃烧器插座
6. 燃烧器保险丝插座
7. 外接温控器插座
8. 过热保护指示灯
9. 风扇停机指示灯

部件图示（图.3）

1. 外壳
2. 燃烧室
3. 风机
4. 燃烧器
5. 出风口

6. 烟囱连接管
7. 进风口
8. 热交换部件
9. 电机

►► 2. 注意事项

⚠ 警告！暖风机必须使用有接地保护的电源。

暖风机使用燃油燃烧器，在使用前请谨遵当地关于此类设备的法律规定。

在操作或者使用暖风机前，请确保已经完全阅读并熟知此说明书；

仅在没有易燃易爆物品的环境内使用此设备；

配备有灭火器具；

仅在有良好的通风，且满足暖风机空气供给要求的环境下使用此设备；

在稳定坚固的表面上放置固定设备；

开机前，请检查设备状况，并在运行期间定期进行检查；

确保儿童和动物远离设备；

确保在设备停用时远离总输电线；

禁止向设备上安装不同型号的燃烧器，或者将燃烧器的功率输出提高到超过暖风机技术参数上所示的数值；

禁止堵塞设备的进气或者出气口，否则将导致电机过载，设备过热而停机或损坏。

⚠ 警告！ 必须且仅能使用由设备生产商所提供的燃烧器。如果替换使用任何其他燃烧器，此暖风机将不再符合CE标准。设备生产商对因此引起或造成的任何问题，损失或事故免责。

设备配有三个安全保护装置，用于防止因发生故障引起严重的损失。

燃烧器控制装置：用于监控燃烧器，配有复位键，在火焰意外熄灭时自动关闭燃烧器；

过热保护装置（TS）：手动重启式保护，当燃烧室温度高于设定的安全温度时，暖风机将会停机，过热保护指示灯（8）亮起；

继电器（RT），当风扇电机通过的电流超过设定的安全值时，暖风机将会停机，风扇停机指示灯（9）亮起；

如果上述安全保护装置被启动且机器停机，在再次启动机器前，请仔细排查所有可能的问题。

过热保护控制器（TSS），当气流通过量不足以冷却燃烧室时，暖风机会停机进行冷却，并在充分冷却后再次启动。

▶▶ 3. 设备安装

⚠ 警告！！ 以下操作必须且仅能由具备相关资质的人员进行！

电路连接和设置

⚠ 警告！！ 设备的电源供应必须接地

保护。电源线必须和带有切断开关电源插座连接！

请严格按照如下程序操作：

仔细阅读设备所附标签上显示的对电源供应的要求，并插上电源；

将所有需要的配件，诸如室内温控器，连接上机器，且必须通过控制面板上的外接温控器插座（7）进行连接。（参见“技术参数”）当第一次启动设备时，请同时保证，电机电流没有超过额定的最大数值。最后，在开机前，请严格按照随附的燃烧器操作手册，安装，连接并调试好燃烧器。

出风口管道的连接（图.2）

暖风机可以根据客户要求做成四个出风口或者单个的整体式出风口。当使用单个整体式的出风口时，可根据客户要求定制不同样式的连接风管。所以当使用不同类型的出风口或者根据客户定制出风口样式时，所使用的风管的长度，口径等参数会因而不同。因此，在使用不同的出风口样式或者连接不同的风管时，请确保并检查设备实际的出风量，并做到：

风扇电机没有通过比额定最高值跟大的电流；

实际出风量和标称出风量的误差在允许的范围内。

⚠ 警告！！ 在暖风机出风口的前2米内，必须且仅连接能持续承受至少150℃的风管（即时最高能承受的温度不低于180℃）。同时必须保证在剩余的长度内能够持续承受至少80℃的风管。

⚠ 警告！！ 连接风管后，为了保证暖风机的正常运行，请做到以下几点：

尽可能避免弯折风管；

如必须弯折，禁止出现90°或更大的弯角；

在设备出风口前2米之内，禁止将风管

做任何形式的弯折。（如图所示 4）

zh 排废气管道的连接（图.5，6，7）

设备的升温效果和正常工作与排烟管的正确安装直接相关。

确保暖风机和烟囱的距离尽可能的短，且禁止使用直角弯头或者缩减烟囱的长度；

如果暖风机没有连接排气烟囱，请务必保证安装有金属通风管道和强制抽风系统。

▶▶4. 设备运行

开机

将开关（2）开到“0”的位置，将暖风机连接到主电源（见机器上的电源参数铭板）

如果暖风机通过人工启动，将开关（2）开到“”位置 燃烧器会启动预热燃烧室，不久后风机启动，开始加热。

如果暖风机通过自动控制开机，将需要的温度设定到温控器上，将开关（2）开到“”位置。
暖风机将会自动开机或关机。

如果按照上述流程操作但暖风机没有正常运行，请参见“一般故障和引起原因”章节 并找出故障原因

关机

在手动模式中，将开关（2）开到“0”位置 在自动模式中，将连接的控制器关闭；

当燃烧器停止运行后，风机会继续保持运行一段时间，直到燃烧室完全冷却后，自动关闭。

警告！！！禁止通过直接拔出电源插头

或者直接切断电源的方式来关机。禁止在设备（包括风机）完全停止运行前，拔出或切断电源。

需要将你的暖风机仅当作通风机使用时，请将开关（2）开到“”位置。

▶▶5. 设备的维护

为了保障暖风机长期稳定的无故障运行，请做好日常维护。在进行任何维护操作前，请确保断开了电源。

燃烧室和热交换器的清洁

这项工作必须在供暖季节后的每年进行一次。开机时排放大量黑烟一般都是由错误的烟道连接，错误的燃烧器设置或者较差的烟道质量导致，且可以观察暖风机启动是否顺畅来判断。

可以通过2种方式对热交换器和燃烧室进行操作，1）出风口，可以通过出风口清理燃烧室和热交换器外部的积炭积灰等杂物；2）通过移除燃烧器和打开机身外壳，对燃烧室和热交换器内部进行清洁。烟尘和积炭可以通过真空吸尘器清理。

风机的清洁

移除后网罩，使用压缩空气清扫风机。

燃烧器的清洁

请向您的授权经销商寻求关于此部件的维护保养，并严格遵循燃烧器生产商的要求和规范。

▶▶6. 设备的运输

设备必须通过前把手和自带的轮子进行移动。通过机器顶部的四眼吊环，使用链条或绳子，可以将设备整体吊起。在进行上述操作前，请仔细阅读设备型号铭牌上所示的重量，并确保所使用的吊装工具能够承受。

⚠警告！！！在移动设备前，请严格检查机器是否已经完全停止工作且已断开电源。禁止移动仍然处于高温的设备。禁止试图通过人力或者不借助任何工具来抬起或者移动此设备，其可能导致严

►► 7. 故障解决

问题	原因	解决方式
暖风机不启动	1) 电源故障； 2) TA恒温器切入； 3) 最终的房间温控器设置错误；	1) 检查开关旋钮是否损坏和其指向的位置； 2) 检查电源线； 3) 检查电源连接； 4) 检查保险丝； 5) 将开关开到正确的位置； 6) 参见TA温控器相关的说明； 7) 检查燃料供给； 8) 确保没有使用了多余风管从而影响的正常出风； 9) 清理出风口，进风口隔栏，排烟口等处的垃圾或杂物； 10) 检查外接温控器的连接和设置； 11) 检查外接温控器是否损坏。
暖风机不启动 热继电器RT启动，关闭设备（指示灯（9）亮起）	风扇电机承受了额外的电流	1) 轴流风机：清理影响进风口正常空气流动的杂物。检查出风口连接的风管的长度，移除过长的部分； 2) 离心风机：按照“出风管道的连接”章节所示检查传动皮带的设置； 3) 确保电机的供应电流不超过电机铭牌上所示的数值。
过热保护启动，关闭设备（指示灯（8）亮起）	燃烧室过热	按上述指示检查； 如果问题没有解决，请联系我们的售后部门。
燃烧器电机启动但不点火	燃烧器故障	详见燃烧器说明书
风机不启动或延时启动	1) 没有电源； 2) TV控制器故障； 3) 电机线圈故障； 4) 电容损坏； 5) 电机轴承卡死。	1) 检查保险丝； 2) 重置继电器； 3) 检查温控器，重置或更换； 4) 更换电机； 5) 更换电容； 6) 更换轴承。
电机发出严重噪音或振动	1) 风叶污损严重； 2) 空气流通受阻。	1) 检查，清理或替换风叶； 2) 参见上述解决方法。
热量不足	使用了错误的燃烧器	详见燃烧器说明书

REJSTRÍK ODSTAVCŮ

1...	POPIS
2...	VŠEOBECNÁ DOPORUČENÍ
3...	INSTALACE
4...	PROVOZ TEPLOMETU
5...	ÚDRŽBA
6...	PŘEMÍSTĚNÍ TEPLOMETU
7...	ODSTRAŇOVÁNÍ ZÁVAD

DŮLEŽITÉ: Před zapnutím, opravou nebo údržbou, si důkladně přečtěte tyto pokyny a návod. Nesprávné zacházení se spotřebičem může způsobit těžká poranění, popáleniny, úrazy elektrickým proudem či požár.

►► 1. POPIS

Teplometry BV MODEL jsou určeny k použití v malých až středně velkých místnostech nebo v budovách, které potřebují pevný nebo přenosný systém vytápění. Spalováním paliva se vytváří teplo, které se přenáší ze spalín do okolního ovzduší prostřednictvím kovových stěn spalovací komory a výměníku tepla. V tomto typu spalovací komory cirkulují spaliny dvakrát. Vzduch a spaliny procházejí oddělenými proudy, které jsou svařeny a utěsněny. Jakmile se spaliny po spálení paliva ochladí, vyvedou se pomocí proudy, který musí být napojen na komín nebo na komínovou přípojku. Komín nebo komínová přípojka musí být dostatečně velká, aby zaručovala účinný odvod spalín. KONTROLNÍ PANEL (Fig. 1):

1. Kontrolní lampa
2. Kontrolní spínač: ON/OFF/pouze ventilace
3. Přívodní šňůra
4. Pojistný termostat s ručním znovuspuštěním
5. Zástrčka hořáku
6. Držák pojistky hořáku
7. Držák vodičů prostorového termostatu
8. Контрольная лампа напряжения термореле перегиба
9. Kontrolní světlo při zastavení ventilátoru

CELKOVÁ KONSTRUKCE (Fig. 3):

1. Korpus
2. Spalovací komora

3. Ventilátor
4. Hořák
5. Výstup vzduchu
6. Komínová přípojka
7. Vstup vzduchu
8. Výměník tepla
9. Motor

►► 2. VŠEOBECNÁ DOPORUČENÍ

⚠ UPOZORNĚNÍ: Ohřivač by měl být dobře uzemněn přes diferenční spínač.

Palivo pro topná tělesa této série je nafta. Při obsluze těchto teplometů vždy dodržujte místní předpisy a normy.

- Před obsluhou anebo údržbou teplometu prostudujte tento návod a řiďte se jeho pravidly.
- Nepoužívejte v blízkosti hořlavých materiálů.
- Přesvědčte se, zda máte v dosahu hasicí přístroj.
- Používejte jen v dobře větraných prostorech a zajistěte dostatečný přívod čerstvého vzduchu.
- Teplomet umístěte vždy na pevném povrchu.
- Zkontrolujte teplomet před uvedením do provozu a provádějte pravidelně kontroly také v provozu.
- Zamezte přístup dětem a zvířatům.
- Jestliže teplomet není v provozu, odpojte

jej od zdroje elektrické energie.

► Nikdy nepoužívejte jiný hořák a nezvyšujte výkon hořáku. Říčí te se technickými údaji.

► Přívod a vývod vzduchu nesmí být blokovány z důvodu nebezpečí přetížení motoru ventilátoru a tím přehřátí celého teplo-
metu.

**⚠ UPOZORNĚNÍ: Vzařzení se smí používat pouze hořák, který byl vybrán a dodán výrobcem teplo-
metu. Pokud použijete jiný druh hořáku, nebude teplomet splňovat normy CE.**

Teplomet obsahuje tři pojistky, jež se zaktivují v případě vážného selhání zařízení. Na hořáku je umístěn spínač a pojistka pro kontrolu spalování, která automaticky vyřadí hořák z provozu v případě zhasnutí plamene. Termostat TS proti přehřátí (tento typ vyžaduje ruční odblokování) se zaktivuje, pokud teplota spalovací komory přesáhne nastavenou maximální hodnotu, rozsvítí se výstražné světlo (8) a teplomet se vyřadí z provozu. Teplotní relé RT se zaktivuje, jestliže začne motor ventilátoru používat více elektrického proudu než maximální povolenou hodnotu, rozsvítí se výstražné světlo (9) a teplomet se vyřadí z provozu. Pokud se některá z těchto pojistek zaktivuje, zjistěte příčinu problému před tím, než se znovu pokusíte uvést teplomet do provozu pomocí spínače. (viz PORUCHY, MOŽNÉ PŘÍČINY A ŘEŠENÍ PROBLÉMU). Termostat TSS proti přehřátí vyřadí teplomet z provozu, jestliže chybí dostatečné proudění vzduchu kchlazení spalovací komory: teplomet se spustí automaticky znovu, jakmile teplomet dostatečně vychladne.

►► 3. INSTALACE

**⚠ UPOZORNĚNÍ: Přívod elektrické energie do teplo-
metu musí být uzemněn a vybaven magneto-
termálním diferenčním
spínačem. Přívodní šňůra musí být**

připojena ke svorkovnici, která je vybavena vypínačem.

ELEKTRICKÉ ZAPOJENÍ A NASTAVENÍ

CS

**⚠ UPOZORNĚNÍ: Přívod elektrické energie do teplo-
metu musí být uzemněn a vybaven magneto-
termálním diferenčním
spínačem. Přívodní šňůra musí být připojena ke svorkovnici, která je vybavena vypínačem.**

Každý teplomet se dodává sbezpečnostními a kontrolními zařízeními, která jsou nezbytná pro jeho správnou funkci. V teplometu jsou již nainstalována tato zařízení: elektrická svorkovnice, hořák, termostat ventilátoru, pojistný termostat proti přehřátí a termostat proti přehřátí snutností ručního odblokování. **NYNÍ SE MUSÍ PROVÉST TYTO ČINNOSTI:**

► po prostudování samolepícího štítku spodrobnostmi o vlastnostech zdroje elektrické energie připojte přívodní šňůru (viz tabulka č.). Vtabulce č. je samolepící štítek zteplometů, které mají třífázový zdroj,

► připojte příslušenství (např. prostorový termostat či spínací hodiny) kelektrické svorkovnici teplo-
metu: elektrické vodiče musejí být připojeny ke svorkám prostřednictvím držáku vodičů (7). Při prvním uvedení teplo-
metu do provozu musíte změřit, zda ventilátor nepoužívá více proudu, než je maximální povolená hodnota. Nakonec proveďte regulaci hořáku podle pokynů vNávodu kobsluze hořáku.

PŘIPOJENÍ KHORKÝM VZDUCHOVÝM- POTRUBÍM (Fig. 2)

Příslušenství případně dodané společně s teplometem: kužel se čtyřmi otvory pro vývod vzduchu (v provozu nesmí být ani jeden otvor blokován), rozdělovač (v provozu nechte vždy aspoň jeden velký a jeden malý bok otevřený) Běžný vývod vzduchu lze také nahradit za „rozdělovací“ vývod. Vtomto případě se odstraní jeden ze dvou horních panelů a nahradí se „rozdělovacím“ vývo-
dem. Pokud má uživatel specifi cké potřeby,

Ize nový vývod připojit knovým vzduchovým potrubím svýjimkou „rozdělovacího“ vývodu. Vtomto případě – a zejména jestliže se změnil průměr a délka vzduchových potrubí nebo pokud se upravil počet ohybů – se může výstup vzduchu příslušně měnit. Z tohoto důvodu je velice důležité kontrolovat a regulovat výstupvzduchu, pokud se provádí jakákoli úprava vývodů vzduchu či vzduchových potrubí. Za všech okolností musíte zajistit tyto podmínky:

- ▶ motor ventilátoru nesmí odebírat více proudu, než je maximální povolená hodnota,
- ▶ objem vzduchového toku odpovídá doporučené úrovni.

⚠ UPOZORNĚNÍ: K ohřivači připojíte výlučně hadice určené pro nepřetržitou práci při teplotě alespoň 150°C (chvilková teplota 180°C) na prvních 2 metrech a alespoň 85°C na zbývajícím délce.

⚠ UPOZORNĚNÍ: Po zapojení hadic pro rozvod vzduchu věnujte pozornost jejich uložení. Pro snížení odporu proti proudění vzduchu a zatížení přístroje je doporučeno uložit rozvodné hadice tak, aby byl počet ohybů omezen na minimum a ohyby nebyly pod úhlem menším než 90°. Kromě toho musí být počáteční 2 metry hadic zcela bez ohybů. (Fig. 4).

SPOJENÍ S KOMÍNEM (Fig. 5, 6, 7)

Teplná výkonnost a řádné fungování teplotometu jsou přímo úměrné správnému proudění vzduchu v komínu.

- ▶ Vzdálenost mezi teplotometem a komínem musí být co nejkratší; nezmenšujte průměr částí vývodu a nevytvářejte prudké ohyby.
- ▶ Jestliže teplotomet není spojen s komínem, musí být vyba-ven vertikální ocelovou trubici a regulátorem výtlaku.

▶▶ 4. PROVOZ TEPLOMETU UVEDENÍ DO PROVOZU:

Nastavte spínač (2) do polohy “O”, zapojte teplotmet do zdroje elektrické energie (viz schéma technické údaje).

▶ Při ruční obsluze teplotometu nastavte spínač (2) do polohy . Teplotmet je uveden do provozu a po zahřátí spalovací komory (trvá několik okamžiků) je také hlavní ventilátor uveden do provozu.

▶ Při automatickém uvedení do provozu nastavte požadovanou hodnotu na vybraném řídicím zařízení, nastavte spínač (2) do polohy  a provoz teplotometu bude od tohoto momentu probíhat automaticky.

▶ Jestliže se Vám teplotmet nepodaří uvést do provozu nebo neprobíhá provoz řádně, vyhledejte kapitolu “Poruchy, jejich příčiny a odstranění”.

VYPNUTÍ TEPLOMETU

▶ Při ruční obsluze nastavte spínač (2) do polohy “O”, nebo vypněte řídicí zařízení v případě automatického provozu.

▶ Teplotmet se zastaví, hlavní ventilátor se zastaví po ochlazení spalovací komory.

⚠ UPOZORNĚNÍ: Nidky nevyplínejte teplotmet odpojením od zdroje elektrické energie. Nidky neodpojujte od zdroje elektrické energie předtím, než se ventilátor úplně zastaví.

VENTILACE

Při využití teplotometu jen jako ventilátoru nastavte spínač (2) do polohy .

▶▶ 5. ÚDRŽBA

Pravidelná údržba je zárukou bezporuchového provozu teplotometu. Při údržbových pracích odpojte teplotmet od zdroje elektrické energie.

ČIŠTĚNÍ SPALOVACÍ KOMORY A VÝMĚNÍKU

Čištění se provádí jednou ročně, po skončení topné sezóny. Nadměrná tvorba sazí je způsobena nesprávným vývodem spalin, nesprávným seřízením hořáku

nebo špatnou kvalitou paliva. Nadměrnou tvorbu sazí rozpoznáme, jestliže se teplomet ztuha rozbíhá. Přístup k výměníku je možný dvojím způsobem - vzduchovým vývodem anebo demontováním panelu na-proti hořáku. Přístup do spalovací komory je možný pouze po odmontování hořáku. Saze a jiné nečistoty odstraňte vysavačem.

ČIŠTĚNÍ VENTILÁTORU

Po odstranění sací mřížky vyčistěte ventilátor stlačeným vzduchem.

ČIŠTĚNÍ HOŘÁKU

Čištění hořáku musí být provedeno přesně podle doporučení výrobce. Obraťte se proto na autorizovaného prodejce.

▶▶ 6. PŘEMÍSTĚNÍ TEPLOMETU

Přemisujte pomocí rukojeti a dvou koleček k tomu určených. Horní část teplometu je vy-

bavena čtyřmi opěrnými body k zavěšení na řetězech nebo provazech. Přesvědčte se, zda místo, kam má být teplomet zavěšen. Unese jeho hmotnost (viz technické údaje).

⚠ UPOZORNĚNÍ: Před přemístěním vyřafi te teplomet z provozu a odpojte jej od zdroje elektrické energie. Počkejte, až teplomet vychladne. Přemisujte teplomet jen s pomocí zařízení k tomu vyrobených - nebezpečí fyzických zranění.

CS

▶▶ 7. ODSTRAŇOVÁNÍ ZÁVAD

ZÁVADA	PŘÍČINA	ODSTRANĚNÍ
Teplomet neběží	1. Chybná dodávka elektrické energie 2. TA termostat uveden do provozu 3. Nesprávné nastavení prostorového termostatu	1. Zkontrolujte správnou pozici a fungování hlavního spínače 1. Zkontrolujte zdroj el. energie 1. Zkontrolujte elektrická spojení 1. Zkontrolujte pojistky 1. Nastavte do správné polohy 2. Viz instrukce pro TA termostat 2. Zkontrolujte průtok paliva 2. Přesvědčte se, že nic nebrání proudění vzduchu 2. Odstraňte nečistoty z přívodu a vývodu vzduchu 3. Zkontrolujte nastavení a uveďte te ev. do správné polohy 3. Zkontrolujte řádné fungování termostatu
Zaktivuje se termální relé RT (rozsvítí se kontrolní světlo (9)).	Nadměrný tok elektrického proudu do motoru ventilátoru.	Teplomet s vrtulovou ventilací: odstraňte případné nečistoty, které brání volnému průchodu vzduchu na vstupu a výstupu. Zkontrolujte délku vzduchových potrubí a je-li nadměrná, zkraťte ji. Teplomet s odstředivou ventilací: zkontrolujte nastavení hnacího řemene podle návodu v kapitole „PŘIPOJENÍ KHORKÝM VZDUCHOVÝM POTRUBÍM.“ Vždy kontrolujte, zda spotřeba proudu zůstává podhodnotou uvedenou na štítku výrobce motoru.
Zaktivuje se termostat TS (rozsvítí se kontrolní světlo (8)).	Nadměrné přehřívání spalovací komory	Zkontrolujte podle pokynů uvedených výše. Pokud závadu neodstraníte, obraťte se na naše servisní středisko.
Motor běží, zapalování nefunguje	Špatné fungování hořáku	Viz instrukce pro hořák
Ventilátor není vůbec, nebo pozdě uveden do provozu	1. Bez elektrické energie. 2. Závada na TV termostatu 3. Chybné vinutí motoru 4. Spálený kondenzátor 5. Ložiska motoru blokována	1. Zkontrolujte pojistky 1. Znovuzapojte relé 2. Zkontrolujte termostat, nastavte nebo vyměňte 3. Vyměňte motor ventilátoru 4. Vyměňte kondenzátor 5. Vyměňte ložiska
Hluk a ořesy ventilátoru	1. Špína a další nečistoty na listech ventilátoru 2. Omezená cirkulace vzduchu	1. Odstraňte nečistoty 2. Viz předchozí instrukce
Nedostatečná teplota	Nesprávný hořák	Viz instrukce pro hořák

ZUSAMMENFASSUNG DER ABSCHNITTE

1...	BESCHREIBUNG
2...	ALLGEMEINE EMPFEHLUNGEN
3...	ANLEITUNGEN FÜR DEN INSTALLATEUR
4...	BETRIEBSWEISE UND HEIZUNG
5...	WARTUNG
6...	TRANSPORT UND VERSTELLEN
7...	PROBLEME UND LÖSUNGEN

WICHTIG: Lesen Sie die Betriebsanleitung aufmerksam und ganz durch, bevor Sie mit Montage, Inbetriebnahme oder Wartung des Geräts beginnen. Der unsachgemäße Gebrauch des Heizgeräts kann zu schweren Verletzungen durch Verbrennungen, Brandgefahr oder elektrische Schläge führen.

►► 1. BESCHREIBUNG

Die Warmlufterzeuger der Serie BV MODEL sind zum Heizen von mittleren bis zu großen Räumen bestimmt, für die eine feststehende bzw. eine bewegliche Heizquelle erforderlich ist. Die Luft wird dadurch erwärmt, das die mittels Verbrennung erhaltene thermische Energie, durch den heißen Rauch an die frische Luft über die Metallflächen der Brennkammer, mit doppeltem Rauchumlauf, und über den Wärmeaustauscher abgegeben wird. Der für die Passage der Luft und jener für den Durchzug des Rauchs vorgesehene Kanal sind voneinander getrennt und so ausgeführt, daß die Schweißstellen und Dichtungen hermetisch sind. Die Verbrennungsprodukte werden, nach Abkühlen, einem Abzugsrohr zugeführt; genanntes Rohr ist an einen Kamin bzw. Schornsteinrohr anzuschließen und zwar sollen die Ausmaße desselben so sein, daß der Austritt des Rauches gewährleistet wird. Der Sauerstoffträger, d.h. die für die Verbrennung notwendige Luft, wird vom Brenner direkt aus dem aufzuheizenden Raum angesogen; genannter Raum muß deshalb entsprechend gelüftet werden, damit ein hinreichender Luftaustausch vorhanden ist.

KONTROLLTAFEL (Fig. 1)

1. Kontrolllampe
2. Schalter ON/OFF/luftung
3. Elektrokabel
4. Sicherheitsthermostat mit manueller entriegelung
5. Brenner steckdose
6. Sicherungsschalter für Brenner
7. Raumthermostat kabelführung
8. Überhitzungsschutz kontrolllampe
9. Ventilator "aus" kontrolllampe

ALLGEMEINER AUFBAU (Fig. 3)

1. Gehäuse
2. Brennkammer

3. Lüfter
4. Brenner
5. Luftaustritt
6. Kaminanschluss
7. Lufteintritt
8. Wärmetauscher
9. Motor

►► 2. ALLGEMEINE EMPFEHLUNGEN

⚠ ACHTUNG: Das Stromnetz für die Versorgung des Warmlufterzeugers soll über eine Erdung und einen differenzialen magnetisch-thermischen Schalter verfügen.

Der elektrische Stecker des Warmlufterzeugers soll an einer Steckdose angeschlossen werden, die mit einem Trennschalter ausgestattet ist. Es empfiehlt sich folgendes zu gewährleisten:

- Genaue Befolgung der in vorliegendem Handbuch enthaltenen Anleitungen;
- Aufstellung der Warmlufterzeuger nicht in Räumen, in welchen Explosionsgefahr besteht oder in denen kein Feuer verwendet werden darf;
- Keine Lagerung von entflammbaren Materialien in der Nähe des Gerätes;
- Genugend vorgesehene Feuerlöschanlagen;
- Hinreichende Lüftung des Raumes in dem sich der Warmlufterzeuger befindet;
- Eine standfestige Lage des Gerätes sichern;
- Überprüfung des Gerätes vor Inbetriebnahme und regelmäßige Kontrolle während der Verwendung; insbesondere soll verhindert werden, daß sich dem Gerät Kinder und/oder Tiere unbewacht nähern;
- Nach Abschluß jeder Betriebszeit den Stecker aus der Steckdose herausziehen. Die Betriebsbedingungen des

Heizgerätes müssen berücksichtigt werden, insbesondere:

- ▶ die Wärmeleistung der Feuerung darf nicht überschritten werden;
- ▶ sich vergewissern, daß sich die Luftzufuhr nicht unter der Nominalluftzufuhr beläuft; es ist demnach zu prüfen, ob keine Hindernisse oder Verstopfungen in den Ansaugund/oder Ausblasrohren vorhanden sind, wie etwa auf dem Gerät abgelegte Tücher oder Decken oder Wände bzw. große Gegenstände, die sich in der Nähe der Heizgerätes befinden. Eine geringe Luftzufuhr kann nämlich zu einer Überbelastung des Lüfters führen, was eine Überhitzung des Motors und der Brennkammer bewirkt.

⚠ ACHTUNG: Es dürfen lediglich die vom Hersteller aus gewählten und gelieferten Brenner eingesetzt werden. Die EG-Kennzeichnung am Gerät ist hinfällig, falls der Brenner mit einem nicht originalen Brenner ersetzt wird, auch wenn dieser über ähnliche Merkmale verfügen sollte.

Der Betrieb des Brenners wird schließlich durch drei Sicherheitsvorrichtungen überprüft, die im Falle einer schweren Betriebsstörung. Das Brenner-Kontrollgerät, das auf dem Gehäuse des Brenners selbst montiert ist und über eine Wiedereinschalteteaste verfügt, bewirkt bei Erlöschen der Flamme den Stillstand. Der Sicherheitsthermostat, mit Wiedereinschaltung von Hand, TS, und dem thermischen Relais, RT, greifen ein, indem sie den Betrieb des Warmlufterzeugers blockieren: Erstgenannter, wenn die Brennkammertemperatur den eingestellten Grenzwert überschreitet (die Signallampe (8) leuchtet auf), Zweitgenannter, wenn der Strombedarf des Lüftermotors den Grenzwert überschreitet (die Signallampe (9) leuchtet auf). Wenn eine dieser Sicherheitsvorrichtungen eingreift, ist stets die Ursache dafür aufzusuchen und der Schaden muß vor Drücken der entsprechenden Wiedereinschalteteaste und Wiedereinschalten des Warmlufterzeugers behoben werden (vgl. den Abschnitt "BETRIEBSSTÖRUNGEN, URSACHEN UND BEHEBUNGEN"). Bei eventuelle Überhitzung der Brennkammer schaltet der Überhitzungsthermostat ein indem er das Gerät zuerst ausschaltet und nach Abkühlung wieder einschaltet.

▶▶ 3. ANLEITUNGEN FÜR DEN INSTALLATEUR

⚠ ACHTUNG: Alle in diesem Kapitel beschriebenen Operationen sind von entsprechend befähigtem Fachpersonal auszuführen.
STROMANSCHLÜSSE UND REGELUNGEN

⚠ ACHTUNG: Die elektrische Versorgungsleitung des Warmlufterzeugers muß mit einer Erdleitung und mit einem thermischen Magnetschalter mit Differential ausgestattet werden.

Die Serienausführung des Warmlufterzeugers versteht sich inklusive aller für den Betrieb des Gerätes unerlässlichen Kontroll- und Sicherheitseinrichtungen: elektrische Schalttafel, Raumthermostat (2) und Sicherheitsthermostat mit Wiedereinschaltung von Hand bereits angeschlossen. Das elektrische Versorgungskabel ist an ein mit Trennschalter ausgestatteten elektrisches Schaltpult anzuschließen. Weiters ist noch folgendes auszuführen:

▶ Anschluß an das Stromnetz, mittels Versorgungskabel nach vorheriger Überprüfung der auf dem Klebeschild verzeichneten elektrischen Versorgungswerte (in Tabelle ist die Versorgungsart angegeben, in Tabelle ist das Klebeetikett wiedergegeben, wie es an den Geräten mit Dreiphasenversorgung angebracht wird;

▶ Eventueller Anschluß des Raumthermostaten oder weiterer Zubehörteile der Anlage (so z.B. einer Uhr): der kabel mittels der Kabelführung (7) in die Schalttafel des Warmlufterzeugers eingeführt und an die Klemmen der Klemmenleiste angeschlossen (vgl. elektrisches Schema). Bei der ersten Inbetriebnahme ist stets darauf zu achten, daß der Strombedarf des Lüfters die angegebenen Werte nicht übersteigt. Der Brenner ist abschließend gemäß den auf der beigefügten Bedienungsanleitung vermerkten Angaben zu regeln.

ANSCHLUSS AN DIE WARMLUFT-FÖRDERKANÄLE (Fig. 2)

Der Warmlufterzeuger ist für einen Betrieb mit direkter Luftverteilung vorgesehen. Die Warmluft-Förderplatte kann ersetzt werden durch eine 2- oder 4-wegige Platte, wenn der Warmluftstrom durch flexible Kanalisierungen unterteilt werden soll; in solch einem Fall ist die Original-Förderplatte durch Entfernung der 8 Schrauben, die sie mit der Struktur des Warmlufterzeugers verbinden, abzunehmen und anschließend kann die 2- bzw. 4-wegige Platte befestigt werden. Die Luft-Förderplatte kann durch das Aggregat "Plenum" (vgl. Bild 1) ersetzt werden. In diesem Fall ist die Original-Förderplatte durch eine der beiden Platten des Oberteiles zu ersetzen, während die andere zu entfernen ist; danach befestigt man das "Plenum"- Aggregat auf den oberen frei gebliebenen Winkelprofilen. Die als Zubehör lieferbaren HeiBluft-Förderplatten sind 2 bzw. 4-wegig. Genannte Vorrichtungen, "Plenum" ausgenommen, können an Kanäle mit entsprechendem Durchmesser angeschlossen werden, falls spezielle Einsatzfälle dies verlangen; nachdem der Wert der Luftförderung variieren kann, sind Kontrollen und Regelungen durchzuführen, die jedesmal, wenn wesentli-

che Veränderungen am Verteilungskreislauf der Warmluft auftreten (Veränderung der Länge oder des Durchmessers der Rohre, der Anzahl der Kurven usw.). Demnach ist folgendes vorzunehmen:

- ▶ Überprüfen, daß der vom Lüftermotor absorbierte Strombedarf nicht über dem angegebenen Wert liegt;
- ▶ Überprüfen, daß die Luftförderleistung der Nominalförderleistung entspricht.

⚠ ACHTUNG: An den Luftheritzer dürfen nur Leitungen angeschlossen werden, die für einen Dauerbetrieb bei einer Temperatur von mindestens 150°C (Kurzzeitbetrieb 180°C) für die ersten 2 Meter der Leitung sowie mindestens 85°C für die restliche Länge geeignet sind.

⚠ ACHTUNG: Nach der Verlegung der Verteilungsleitungen achten Sie bitte auf deren Anordnung. Um den Widerstand der Luftströmung zu reduzieren ist es empfohlen, die luftverteilenden Leitungen so zu verlegen, dass es so wenig wie möglich Biegungen gibt. Die Leitung darf nicht unter 90° gebogen werden. Die ersten 2 Meter der Leitung sollten ohne Biegungen verlegt werden.

SCHORNSTEINANSCHLUß (Fig. 5, 6, 7)

Die Brennleistung und das einwandfreie Funktionieren des Brenners hängen vom Schornsteinzug ab. Der Schornsteinanschluß hat entsprechend den in Kraft stehenden Vorschriften und unter Beachtung folgender Vorschriften zu erfolgen:

- ▶ der Rauchrohrweg hat so kurz wie nur möglich zu sein und aufsteigende Neigung aufzuweisen;
- ▶ enge Kurven und Durchmesser verringierungen sind zu vermeiden
- ▶ falls das Endstück des Rauchrohres nicht an einem Schornstein angeschlossen ist, soll dies senkrecht angeordnet und durch einen Schornsteinkopf bzw. eine ähnliche Vorrichtung ergänzt werden.

▶▶ 4. BETRIEBSWEISE UND HEIZUNG INBETRIEBNAHME

Um das Heizgerät in Betrieb zu setzen:

- ▶ Geräteschalter (2) auf Position "0" schalten;
- ▶ Das Versorgungskabel an eine Steckdose mit denselben auf dem Typenschild angeführten Werten (Phasenanzahl, Spannung, Frequenz) anschließen;
- ▶ Falls es sich um ein manuell betriebenes Gerät

handelt, den Geräteschalter (2) auf Position  stellen: Das Heizgerät läuft nach einigen Minuten Vorwärmung der Brennkammer an und gleichzeitig tritt auch der Lüfter

in Betrieb.

▶ Bei einem automatisch betriebenen Gerät ist auf dem Raumthermostat der gewünschte Temperaturwert einzustellen und der Geräteschalter (2) auf Position  zu stellen: Das An- und Abschalten des Heizgerätes erfolgt automatisch, sobald die Raumtemperatur unter bzw. über dem eingestellten Wert liegt.

▶ Sollte das Heizgerät nach o.g. Maßnahmen nicht funktionieren, sehen Sie zur Auffindung der Ursache im Paragraphen "BETRIEBSSTÖRUNGEN UND BEHEBUNG" nach.

ABSTELLEN

Um das Gerät abzustellen ist, bei manuell betriebenem Gerät, der Geräteschalter (2) auf Position "0" zu stellen. Wenn es sich um automatisch betriebene Geräte handelt, regelt man den Raumthermostaten. Das Heizgerät stoppt und der Lüfter läuft weiter, wobei er mehrmals anläuft, bis die Brennkammer völlig abgekühlt ist.

⚠ ACHTUNG: Der Betrieb des Warmluftzeugers darf nicht dadurch gestoppt werden, daß man einfach den Stecker aus dem Versorgungsschalt pult herauszieht. Die elektrische Versorgung darf erst nach Stillstand des Lüfters unterbrochen werden.

Lüftung Um lediglich die fortlaufende Lüftung des Gerätes zu erhalten, den Geräteschalter (2) auf Position stellen



▶▶ 5. WARTUNG

Für einen tadellosen Betrieb des Gerätes genügt es, regelmäßig folgende Maßnahmen vorzunehmen, wobei allerdings zu beachten ist, daß vorher die Stromversorgung zu unterbrechen ist.

REINIGUNG DER BRENNKAMMER

Um die hohe Leistungsfähigkeit der Gerätes beizubehalten und seine Lebensdauer zu verlängern, ist die Reinigung der Brennkammer wenigstens am Ende jeder Betriebssaison vorzunehmen oder auch öfter, falls eine übertriebene Menge an Ruß vorherrscht; zu dieser Erscheinung kann es kommen, wenn z.B. der Schornsteinzug nicht einwandfrei ist, oder das Heizgerät schlecht eingestellt ist, oder weiters, wenn das An- und Abschalten des Heizgerätes mehr oder weniger oft erfolgt. In diesem Zusammenhang während des Betriebs des Gerätes aufpassen: kommt es zu Pulsierungen beim Anlauf, kann dies ein Anzeichen vom Vorhandensein einer zu großen Rußmenge sein. Zugang zum Wäreaustauscher erhält man indem, nach Abnahme der hinteren oberen Platte, die Inspektionsplatte des Rauchkastens abmontiert wird. Um sich einen Zugang zur Brennkammer zu beschaffen, ist der Brenner abzumontieren.

REINIGUNG DER BRENNKAMMER

Für einen einwandfreien Betrieb des Heizgerätes ist für die regelmäßige Wartung der Brennkammer zu sorgen, wofür man sich an eine dazu befähigte Kundendienststelle wende. Die Reinigungsarbeiten, die Wartung und Regelung sollen auf jeden Fall unter genauer Einhaltung der entsprechenden in der Betriebsanleitung enthaltenen Empfehlungen durchgeführt werden.

REINIGUNG DES LÜFTERS

Eventuell auf dem Gitter an der Ansaugseite anhaftende Fremdkörper entfernen und, falls nötig, das Flügelrad mit Druckluft reinigen.

Beim Verstellen und für den Transport ist das Gerät bei den vorderen Griffen zu fassen und auf den hinteren Rädern laufend zu verstellen. Das Heizgerät kann auch derart in einem aufzuheizenden Raum angeordnet werden, daß man es mit Seilen und/oder Ketten an Rippen oder Trägern befestigt, nachdem das Gerät vier Hebe- punkte, Ösenschrauben, an den Ecken der oberen Basis aufweist. In solch einem Fall hat man sich jedoch vorher zu vergewissern, daß die betroffenen baulichen Teile im- stande sind, das in der Tabelle mit den technischen Daten aufscheinende Gewicht des Gerätes zu tragen.

►► 6. TRANSPORT UND VERSTELLEN

⚠ ACHTUNG: Man versuche nicht, das Gerät mit bloßen Händen zu heben: das zu große Gewicht könnte zu erheblichen körperlichen Schäden führen.

►► 7. PROBLEME UND LÖSUNGEN

STÖRUNG	MÖGLICHE URSACHE	ABHILFE
Gerät startet nicht	1. Elektr.Versorgung bleibt aus. 2. Eingriff von Thermostat TA 3. Raumthermostat funktioniert unregelmäßig	1. Funktionstüchtigkeit und Position des Schalters überprüfen 1. Merkmale der elektr.Leitung überprüfen 1. Elektrische Verbindungen überprüfen 1. Überprüfen, ob Sicherungen intakt sind 1. Auf richtige Position stellen 2. Anleitungen zu Thermostat lesen 2. Brennstoffzufuhr kontrollieren 2. Richtige Position von eventuellen Klappen, Stutzen usw überprüfen 2. Eventuelle Teile, die in den Gittern od.Leitungen festgehalten werden entfernen 3. Thermostatstellung überprüfen und korrigieren 3. Thermostatbetriebsfähigkeit überprüfen
Eingriff des thermisches relais RT (Lampe (9) leuchtet auf)	Übermäßige Stromaufnahme des Ventilator motors reduzieren.	Heizgerät mit Axialventilator:eventuelle am Luftaustritt bzw.Luftansaug entfernen. Luftkanälen Heizgerät mit Zentrifugalventilator: Keilriem überprüfen wie angegeben in "Anschluss an Luftkanälen In jedem Fall, überprüfen dass der absorbierte Strombedarf unter dem Typenschild angegeben Wert liegt.
Einschalten des Thermostates TS (Warnlicht (8) leuchtet auf)	Überhitzung der Brennkammer	Überprüfen wie vorher angegeben. Falls ohne Wirkung, bitte mit ihrem Lieferant Kontakt aufnehmen.
Brenner läuft an Flamme zündet jedoch nicht	Unregelmäßiger Betrieb des Brenners	In der Betriebsanleitung des Brenners nachlesen
Lüfter läuft nicht an oder läuft mit Verspätung an	1. Elektr.Versorgung fehlt 2. Schaden am Thermostaten TV 3. Motorwicklung verbrannt oder unterbrochen 4. Motorkondensator verbrannt 5. Motorlager blockiert	1. Überprüfen ob Sicherungen intakt sind 2. Thermostat überprüfen, einstellen bzw austauschen 3. Lüftermotor austauschen 4. Kondensator austauschen 5. Lager austauschen
Lärm bzw.Flattern	1. Fremdkörper auf Lüfterflügeln vom Lüfter 2. Unzureichendes Lüftumlauf	1. Fremdkörper entfernen 2. Obige Angaben nachlesen
Unzureichendes Heizen	Unzureichendes Leistung des Brenners	Brennerbetriebsanleitungen durchlesen

INDHOLDSFORTEGNELSE AFSNIT

1...	BESKRIVELSE
2...	GENERELLE RÅD
3...	INSTALLATION
4...	FUNKTION
5...	VEDLIGEHODELSE
6...	TRANSPORT OG FLYTNING
7...	FEJLFINDING

VIGTIGT: Alle instruktioner skal læses nøje igennem før varme-anlægget anvendes, vedligeholdes eller rengøres. Forkert anvendelse kan medføre alvorlige personskader, forbrænding, elektrisk stød eller brand.

►► 1. BESKRIVELSE

BV MODEL rumgeneratore er konstrueret til små og mellemstore rum og bygninger, som kræver tilstedeværelsen af et stationært eller mobilt varmeanlæg. Varmen produceres ved en forbrændingsproces, hvor røgvarmen overføres til den friske luft gennem varmeveksleren og forbrændingskammerets metalvægge. I denne type Forbrændingskammer, cirkulerer røgen to gange gennem forbrændingskammeret. Luften og røgen passerer gennem to adskilte forseglede og svejsede klapper. Når gasserne er afkølet efter forbrændingen, ledes de gennem en klap, der er forbundet med en røgkanal eller et røgrør. Røgrøret eller røgkanalen skal være stort nok til at sikre effektiv udledning af røgen.

KONTROLTAVLE (Fig. 1)

1. Kontrollampe
2. Opvarmningskontrolknop/OFF/ventilation
3. Elkabel
4. Sikkerhedstermostat
5. Polttimen pistorasia
6. Sikringsholder til brænder
7. Kabelafledning til rumtermostat
8. Temperaturkontrollampe til sikkerhedstermostat
9. Advarselsslampe om ventilatorstop

GENEREL OPBYGNING (Fig. 3)

1. Opbygning
2. Forbrændingskammer
3. Ventilator
4. Brænder
5. Luftafgang
6. Tilslutningsrør til skorsten
7. Luftindgang
8. Varmeudveksler

9. Motor

►► 2. GENERELLE RÅD

 **ADVARSEL:** Generatorernes elektriske strømforsyningslinje skal have jordet stik og magnetisk-termisk afbryder med differentiale.

BV MODEL generatoren kan bruges med brændere, der fungerer med gasolie, metan eller gas. Brugstilstandene skal respektere gældende regler og love relative til brugen af apparatet. Det elektriske stik skal tilsluttes en stikkontakt med sektionafbryder. Sørg altid for at:

- følge manualens instruktioner nøje;
 - generatoren ikke installeres i lokaler, hvor der er eksplosionseller brandfare;
 - der ikke findes brandfarlige materialer i nærheden af apparatet;
 - der er foretaget tilstrækkelige brandforebyggelsesforanstaltninger;
 - der er god udluftning i lokalet, hvor generatoren befinder sig, og at den dækker selve generatorens behov;
 - apparatet har en fast plads;
 - generatoren kontrolleres, inden den tages i brug, og at der holdes regelmæssigt øje med den under brugen.
- Pas især på, at hverken børn eller dyr kommer i nærheden af apparatet;
- tage stikket ud af stikkontakten, når generatoren ikke længere er i brug. Generatorens funktionbetingelser skal overholdes, og især:
 - overstig aldrig brænderens termiske kraft;
 - sikre dig at lufttilførslen ikke er under det nor-

male, dvs. sørge for at indsugnings- og udsugningskanalerne er frie og ikke dækkede af f.eks. tæpper eller stofstykker. Undgå omfangsrige vægge eller ting i nærheden af generatoren. For lidt luft tilførsel kan forårsage overbelastning af ventilatoren med fare for overophedning af motoren og forbrændingskammeret. Der findes følgende varmluftstilførselspaneler, (fås som ekstraudstyr):

- ▶ 2/4-vejs, bruges med alle afgange åbne;
- ▶ "plenum"-typen, bruges, hvor der er luftspredning fra flere sider (mindst 2 efterfølgende sider skal være åbne).

⚠ ADVARSEL: Der må kun anvendes brændere, der er leveret og godkendt af leverandøren. Hvis der anvendes andre typer brændere, overholder generatoren ikke CE bestemmelserne.

Anlægget er forsynet med tre sikkerhedsanordninger, som aktiveres i tilfælde af alvorlig funktionsfejl. Brænderens kontrolapparat, der er monteret på brænderen, er forsynet med en restartknap, der automatisk slukker for brænderen, hvis flammen går ud. Sikkerhedstermostat TS med manuel start aktiveres, hvis forbrændingskammerets temperatur overstiger den foreskrevne grænseværdi. Så lyser advarselsslampen (8), og generatoren går i stå. Det termiske RT relæ aktiveres, hvis ventilatormotoren efter opstart begynder at bruge mere strøm end den tilladte grænseværdi. Også da lyser advarselsslampen (9), og generatoren går i stå. Hvis nogle af disse sikkerhedsanordninger går i gang, bør du nøje undersøge, hvad der er galt, inden du trykker på reset-knappen for at starte generatoren op igen. (Jf. FEJLFINDING, ÅRSÅGER OG AFHJÆLPNING). Sikkerhedstermostat TSS slukker for generatoren, hvis der ikke er tilstrækkelig lufttilførsel til at afkøle forbrændingskammeret. Generatoren genstartes automatisk, så snart den er tilstrækkeligt afkølet.

▶▶ 3. INSTALLATION

⚠ ADVARSEL: Følgende procedure må kun udføres af professionelt servicepersonale.

ELEKTRISKE INSTALLATIONER OG INDSTILLINGER

⚠ ADVARSEL: Generatorens strømbryder skal have jordforbindelse og være forsynet med magnetisk termisk afbryder med differentiale. Elkablet skal tilsluttes en stikkontakt med afbryder.

Enhver rumgenerator leveres med de uundværlige sikkerheds- og kontrolforanstaltninger, der er nødvendige for anlæggets driftssikkerhed. Elpanelet, brænderen, ventilatortermostaten, sikkerhedstermostaten (temperatur) og sikkerhedstermostaten med manuel startfunktion er tilsluttet inden levering.

DEREFTER GØR DU FØLGENDE:

- ▶ Tilslut elkablet, og læs den påhæftede mærkat med strømværdier (se tab.). Tab. viser mærkatet for generatoren med trefaset elsystem:
- ▶ Forbind løse dele, f.eks. rumtermostat eller elur, med anlæggets elpanel: Elkabler tilsluttes ved hjælp af kabelværktøjet (7) til terminalerne. Første gang generatoren startes, skal du kontrollere, at ventilatorens strømforbrug ikke overstiger den tilladte grænseværdi. Derefter skal du nøje følge instruktionerne i brugervejledningen for justering af brænderen.

TILSLUTNING TIL VARMTLUFTSKLAPPER (Fig. 2)

Der findes følgende varmluftstilførselspaneler, (fås som ekstraudstyr):

- ▶ 2/4-vejs, bruges med alle afgange åbne;
- ▶ "plenum"-typen, bruges, hvor der er luftspredning fra flere sider (mindst 2 efterfølgende sider skal være åbne). Bortset fra paneler af typen "plenum" skal et eventuelt nyt panel forbindes med yderligere klapper, hvis det ønskes. I så tilfælde kan lufttilførslen variere, især hvis der er ændret på klappernes længde, diameter eller antallet af bugtninger. Derfor er det meget vigtigt at justere lufttilførslen, hvis der foretages ændring af lufttilførselspanelerne eller luftklapperne. Du skal under alle omstændigheder sikre dig, at:
 - ▶ Ventilatormoteren ikke absorberer mere strøm end den tilladte grænseværdi.
 - ▶ Mængden af tilført luft svarer til den anbefalede værdi.

⚠ ADVARSEL: Man må kun tilslutte forsyningsrør til varmeapparatet, som er egnede til en kontinuerlig ar-

bejdsdrift i en temperatur på minimum 150°C (midlertidigt 180°C) på de første 2 meter og minimum 85°C på den resterende længde.

⚠ ADVARSEL: Efter tilslutningen af forsyningsrør læg mærke til deres placering. For at formindske hindring af luftgennemgang samt overbelastning af apparatet, alle forsyningsrør der omdeler luften skal placeres sådan, så de ikke har for mange bøjninger eller foldninger og de må ikke bøjes mindre end 90°. Desuden de 2 første meter må ikke bøjes. (Fig. 4).

TILSLUTNING TIL RØGKANALEN

(Fig. 5, 6, 7)

Forbrændingsevnen og brænderens korrekte funktion afhænger af røgkanalens lufttræk. Tilslutningen til røgkanalen skal udføres, så den overholder landets gældende lovbestemmelser og følgende forordninger:

- ▶ røgrørets løb skal være så kort som muligt og med opadgående hældning;
- ▶ undgå snævre bøjninger og sektionsreduceringer;
- ▶ hvis røgrøret ikke er forbundet med en røgkanal, skal rørets endestykke placeres lodret og udstyres med en skorstenspipe eller en lignende anordning.

▶▶ 4. FUNKTION

START

Sådan starter du generatoren:

- ▶ Sæt strømvenderen (2) på "0".
- ▶ Tilslut strømkablet til en stikkontakt med samme strømdata som dem på mærkatet (antal faser, spænding og frekvens).
- ▶ Hvis funktionen er manuel, skal du fl ytte strømvenderen (2) over på : brænderen går i gang og efter et par minutters opvarmning af forbrændingskammeret går også ventilatoren i gang.
- ▶ Hvis funktionen er automatisk skal du regulere den ønskede temperatur på stuetermostaten og fl ytte strømvenderen (2) over på : generatoren starter og stopper automatisk, når stuetemperaturen er henholdsvis under eller over den valgte værdi.
- ▶ Hvis generatoren ikke fungerer efter disse handlinger, skal du læse paragraffen "FUNK-

TIONSFEJL, ÅRSAGER OG LØSNINGER" og finde ud af årsagen til fejlen.

STOP

Du stopper apparatet ved brug af strømvenderen (2), som du skal fl ytte over på "0", hvis funktionen er manuel og over på stuetermostaten, hvis funktionen er automatisk. Brænderen stopper, mens ventilatoren fortsætter med at fungere indtil forbrændingskammeret er kølet helt af.

⚠ ADVARSEL: Du må aldrig stoppe generatoren ved at trække stikket ud af stikkontakten. Det må kun ske, efter at ventilatorerne er stoppet.

VENTILATION

For at opnå en fortsat ventilation af generatoren, skal du fl ytte strømvenderen (2) over på .

▶▶ 5. VEDLIGEHOLDELSE

For at opnå en ordentlig funktion af apparatet, er det nødvendigt at udføre følgende handlinger regelmæssigt. Husk at slå den elektriske strømforsyningslinje fra generatoren, inden du begynder.

RENSNING AF VARMEVEKSLEREN OG FORBRÆNDINGSKAMMERET

Denne handling skal udføres ved slutningen af hver arbejdsårstid eller oftere, hvis der er alt for megen sod for at sikre en høj effektivitet af maskinen og lang levetid. For megen sod kan være forårsaget af dårligt træk i røgkanalen, dårlig brændstofs-kvalitet, forkert regulering af brænderen eller vekslen mere eller mindre ofte mellem brænderens tændings- og slukningsfaser. Vi råder dig til at være opmærksom under maskinfunktionen: Svingninger under starten kan være forårsaget af tilstedeværelsen af for megen sod. For at nå ind til veksleren, efter at have fjernet det bageste, øverste panel, skal du demontere røgboksens inspektionspanel. For at nå ind til forbrændingskammeret skal du fjerne brænderen.

RENSNING AF VENTILATOREN

Du skal fjerne eventuelle fremmedlegemer, som har sat sig fast mellem indsugningsgitterets led og, hvis nødvendigt, rense viften med trykluft.

RENSNING AF BRÆNDEREN

For at opnå en god funktion af generatoren er det nødvendigt at udføre en regelmæssig ved-

ligeholdelse af brænderen. Til dette formål skal du henvende dig til et autoriseret center for teknisk assistance. Rensnings-, vedligeholdelses- og reguleringshandlingerne skal udføres som beskrevet i instruktionshåndbogen.

►► 6. TRANSPORT OG FLYTNING

Hvis du skal flytte eller transportere en BV model, skal du tage fat om maskinens forreste håndtag og lade den glide på de to baghjul. Hvis det derimod er en BV model, skal den støttes på alle fire hjul. Generatoren kan også løftes ind i det rum, der skal opvarmes ved brug af kabler og/eller kæder og understøtningsstænger, eftersom maskinen har fire understøtningspunkter, buede, placeret på de fire hjørner på den øverste sokkel. I dette tilfælde, skal du først sikre dig, at de strukturerede dele er i stand til at bære maskinens vægt, som er angivet i tabellen over tekniske data.

⚠ ADVARSEL: Bemærk: Inden apparatet flyttes, skal du:

- Standse maskinen som beskrevet i foregående paragraf;
- Udelukke strømtilførslen ved at trække stikket ud af stikkontakten;
- Afvente, at generatoren afkøles.

Maskinen løftes ved at forbinde kablerne eller kæderne til de fire understøtningspunkter: inden generatoren løftes, skal du kontrollere, at løfteapparatet er i stand til at bære maskinens vægt, som er angivet i tabellen over tekniske data.

da

►► 7. FEJLFINDING

FEJL	ÅRSAG	LØSNING
Apparatet starter ikke	1. Strømmangel 2. TA-termostaten griber ind 3. Stuetermostaten fungerer uregelmæssigt	1. Kontrollér afbryderens funktion og placering 1. Kontrollér el-linjens egenskaber 1. Kontrollér de elektriske forbindelser 1. Kontrollér at sikringerne ikke er sprunget 1. Vælg den korrekte placering 2. Læs instruktionerne til TA-termostaten 2. Kontrollér brændstofførslen 2. Kontrollér den korrekte placering af eventuelleklapper, åbninger osv 2. Fjern eventuelle dele, der har sat sig fast irørene eller gitterne 3. Kontrollér termostats placering og ret den 3. Kontrollér termostats funktion
Termisk relæ RT slår fra (Advarselslampe (9) lyser)	Ventilatormotorer bruger for meget strøm	Generator med spiralventilation: Fjern eventuelt skidt, der forhindrer fri luftgennemstrømning ad indgangs- og udgangskanalerne. Kontrollér luftkanalernes længde. Reducér den om nødvendigt Generator med centrifugal ventilator: Kontrollér indstillingerne for gennemgangsområdet som vist i kapitlet "TILSLUTNING TIL VARMTLUFTSKLAPPER" Kontrollér altid, at strømforbruget holder sig under grænseværdien, der er angivet på leverandørens logo på motoren
Termostat TS slår fra (advarselslampe (8) lyser)	Temperaturen i forbrændingskammeret har oversteget grænseværdien	Efterse i henhold til ovenstående instruktion Hvis der fortsat er problemer, kontaktes vores servicecenter
Brænderen starter, men flammen forbliver slukket	Brænderen fungerer uregelmæssigt	Læs instruktionshåndbogen til brænderen
Ventilatoren går ikke i gang, eller den går i gang	1. Strømmangel. 2. Der er fejl på TV-termostaten. 3. Motorens omvikling er brændt eller afbrudt 4. Motorens kondensator er brændt. 5. Motorens lejer er blokerede.	1. Kontrollér at sikringerne ikke er sprunget 1. Start det termiske relæ igen 2. Kontrollér termostaten, juster den og udskift den eventuelt 3. Udskift ventilatormotoren 4. Udskift kondensatoren 5. Udskift lejerne
Ventilatoren larmer eller vibrer	1. Fremmedlegemer har sat sig fast på ventilatorbladene 2. Dårligt luftomløb	1. Fjern fremmedlegemerne 2. Se tidligere instruktioner
Utilstrækkelig opvarmning	Brænderens funktionsevne er utilstrækkelig	Læs instruktionshåndbogen til brænderen

PUNKTIDE SISUKORD

1...	KIRJELDUS
2...	ÜLDINE INSTRUKTSIOON
3...	PAIGALDAMINE
4...	SOOJAPUHURI KASUTAMINE
5...	HOOLDAMINE
6...	SOOHAPUHURI TRANSPORTIMINE
7...	VÕIMALIKE RIKETE KÕRVALDAMINE

TÄHELEPANU: Enne seadme käivitamist, remonti või puhastamist palume tutvuda juhendiga. Soojapuhuri ebaõige kasutamine võib kaasa tuua raskeid kehavigastusi, põletusi ja elektrikahjustusi ning põhjustada tulekahju.

►► 1. KIRJELDUS

Soojapuhurid BV on mõeldud kasutamiseks väikestes ja keskmistes ruumides ja hoones, kus on hädavajalik püsiv või mobiilne küttesüsteem. Soojus tekib põletamise tulemusena. Põletusgaaside soojus juhitakse läbi põletuskambrite metallseinte ja soojusanduri värskesse õhku. Põletuskamber on konstrueeritud nii, et see kindlustab gaaside kahekordse tsirkulatsiooni. Õhk ja põletusgaasid liiguvad eraldi juhtmete kaudu. Mõlemad juhtmed on keevitatud ja tihendatud. Pärast jahutamist juhitakse gaasid läbi juhtme, mis peab olema ühendatud korstna või suitsulõõriga. Korsten või lõõr peab olema piisavalt suur, et ta kindlustaks gaaside efektiivse väljajuhtimise.

JUHTPANEEL (Fig. 1):

1. Toite kontroll-lamp
2. Kontrollüliti ON/OFF/ventilaator
3. Toitejuhe
4. Ohutustermostaat
5. Põleti seinakontakt
6. Põleti kaitse
7. Ruumi termostaadi kaabli kinnitus
8. Ülekuumenemise kontroll-lamp
9. Ventilaatori väljalülituse kontrolltuli

EHITUS (Fig. 3)

1. Korpus
2. Põlemiskamber
3. Ventilaator
4. Põleti

5. Õhu väljavooluava
6. Korstnaühendused
7. Õhu sissevooluava
8. Soojusvaheti
9. Mootor

►► 2. ÜLDINE INSTRUKTSIOON

⚠ TÄHELEPANU: soojapuhur peab ühendatud maandatud toitpesaga ja läbi vahelduvvoolu lüliti.

Käesolevad soojapuhurid tegutsevad nafta toitega. Kasutades soojapuhurit, järgi kõiki kohalikke eeskirju ja määrusi.

► Enne soojapuhuri kasutamist tuleb juhend läbi lugeda ja sellest täpselt kinni pidada.

► Soojapuhurit võib kasutada ainult kohtades, kus ei ole kergelt süttivaid materjale.

► Kindlusta endale kiire juurdepääs tuletõrjeseadmetele.

► Soojapuhurit võib kasutada ainult hästi tuulutatud ruumides, kindlustades sinna värsket õhu juurdepääs, vastavalt soojapuhuri nõuetele.

► Soojapuhur peab asetsema kindlalt püsival pinnal.

► Kontrolli soojapuhurit enne töölepanemist ja regulaarselt kasutamise käigus.

► Ära lase lapse ega loomi soojapuhuri lähedusse

► Kui puhurit ei kasutata, tuleb ta alati välja võtta toitevõrgust

► Ära ühenda kunagi soojapuhurit teiste põletitega ega suurenda põleti efektiivsust üle soojapuhuri nominaalvõimsuse, mis on märgitud lisatud kirjeldusel.

► Ära kunagi blokeeri sisse- või väljalaskeventiili, kuna see võib tekitada ventilaatori mootori ülekoormamise ja seadme ülekuumenemise.

⚠ TÄHELEPANU: Kasuta ainult kindlaid tootja poolt tarnitud põleteid. Muud tüüpi põletite kasutamisel seade ei vasta CE nõuetele.

Soojapuhuril on kolm ohutusseadet, mis hakkavad tööle tõsiste probleemide puhul. Põleti juhtimisseade, mis on monteeritud põletisse ja millel on taaslähtestuse nupp, lülitab välja põleti juhul, kui leek on kustunud. Ülekuumenemise eest kaitsev termostaat, TS, käsitsi taaslähtestusega, hakkab tööle, kui põletuskambri temperatuur tõuseb üle maksimaalse väärtuse. Süttib kontrolltuli (8) ja soojapuhur lakkab töötamast. Soojusandur RT alustab tööd, kui ventilaatori mootor kasutab voolu, mis ületab lubatud maksimaalse väärtuse. Süttib kontrolltuli (9) ja soojapuhur lakkab töötamast. Kui üks neist ohutusseadetest tegutseb, tuleb enne soojapuhuri uuesti sisselülitamist kindlaks teha soojapuhuri ebaõige funktsioneerimise põhjus. (vaata TÄHELDATUD VEAD, PÕHJUSED JA NENDE EEMALDAMINE). Ülekuumenemise eest kaitsev termostaat, TSS, lülitab soojapuhuri välja, kui seda läbiva õhu hulk ei ole piisav, kuni põletuskambri jahtumiseni. Pärast kambri jahtumist lülitub soojapuhur automaatselt sisse.

►► 3. PAIGALDAMINE

⚠ TÄHELEPANU: Allpool kirjeldatud töid võivad läbi viia ainult vastava ettevalmistusega asja-

tundjad.

ÜHENDAMINE JA ELEKTRIVOOLU REGULEERIMINE

⚠ TÄHELEPANU: Soojapuhuri elektritoide peab olema maandatud ja sellel peab olema magneto-termiline vahelduvvoolu lüliti.

Iga soojapuhuri juurde on lisatud juhtimis- ja kaitseseadmed, mis on hädavajalikud selle õigeks funktsioneerimiseks. Juhtpaneel, põleti, ventilaatori termostaat ja ülekuumenemise eest kaitsev termostaat (koos taaslähtestuslülitiga) on juba ühendatud.

JÄRGI ALLNIMETATUD TEGEVUSI:

► Ühenda toitejuhe (pärast elektrivoolu parameetritega tutvumist, mis on märgitud sildil (vaata tab.). Tabelil on näidatud silt, mis on paigutatud kolmfaasilise toitega seadmetele;

► Ühenda lisaseadmed: ruumi termostaat, kell lülituspaneelile. Toitejuhe tuleb ühendada otsadega konnektoriga (7). Pärast soojapuhuri esimest sisselülitamist tuleb kontrollida, kas ventilaator ei kasuta rohkem voolu, kui on lubatud maksimaalne väärtus. Lõpuks tuleb reguleerida põleti vastavalt „Põleti kasutusjuhendiga”.

KUUMA ÕHU JUHTMETE ÜHENDAMINE (Fig. 2)

Soojapuhurite juurde võib olla lisatud: 4-suunalised õhu väljalaskeventiili koonused (kasutamise ajal ei tohi ükski väljalaskeava olla blokeeritud), [kompresõhu pea]* (kasutamise ajal peab olema avatud vähemalt üks suur ja üks väike pool). Uue pea (väljaarvatud kambri tüüpi) võib ühendada uutele õhujuhtmetele, kui kasutajal on selline vajadus. Sellisel juhul võib õhuhulk muutuda, eriti kui muutuvad juhtmete läbimõõt ja pikkus või kooldude arv. See pärast tuleb pärast peade või õhujuhtmete muutmist kontrollida ja reguleerida õhuhulka. Alati tuleb kontrollida, kas:

► ventilaatori mootor ei võta rohkem voolu,

kui on lubatud maksimaalne väärtus;
▶ läbiva õhuhulga suurus jääb vajalikule tasemele.

⚠ TÄHELEPANU: Kasutage koos kütteseadmega alati vaid torusid, mis on mõeldud pikaajaliseks tööks temperatuuril vähemalt 150 °C (lühiajaliselt 180°C) esimesel kahel meetril ja vähemalt 85 °C ülejäänud pikkusel.

⚠ TÄHELEPANU: Jaotustorude paigaldamisel pöörake tähelepanu nende asetusele. Et vähendada torudes õhutakistust ja seadme koormust, paigutage jaotustorud nii, et neil oleks võimalikult vähe paindekohti ja et toru murdenurk ei oleks kuskil suurem kui 90°. Toru esimesed kaks meetrit peavad olema paindekohtadeta (Fig. 4)

ÜHENDAMINE KORSTNA LÕÕRIGA (Fig. 5, 6, 7)

Soojusefektiivsus ja õige funktsioneerimine on vahetult seotud vajaliku tõmbega korstnas.

▶ Kontrolli, et vahemaa soojapuhuri ja lõõri vahel oleks võimalikult lühem, ära tee suletud koolde või piiranguid lõõri osas.

▶ Kui soojapuhur ei ole ühendatud välislõõriga, tuleb talle paigaldada vertikaalne terasest põletusgaaside kanal ja tõmbe regulaator.

▶▶4. SOOJAPUHURI KASUTAMINE ET SOOJAPUHUR TÖÖLE PANNA

▶ Keera lüliti (2) asendisse "0", ühenda soojapuhur toitega (vaata. elektrispetsifikatsioonide tabelit).

▶ Kui tahad kasutada soojapuhurit käsitsijuhtimisega, keera lüliti (2) asendisse , põleti hakkab tööle ja pärast lühikest põletuskambri soojendamist hakkab tööle ventilaator.

▶ Kui tahad soojapuhurit kasutada automaatsuhtimisega, sea soovitud väärtus kontrollpaneelil, sea lüliti (2) positsioonile , ja soojapuhur lülitub sisse ja välja automaatselt.

▶ Kui soojapuhur ei funktsioneeris õieti, võid defektide põhjused leida peatükis "Täheldatud vead, võimalikud põhjused ja parandamine".

ET SOOJAPUHUR SEISKUKS

▶ Käsitsi juhtimisel sea lüliti (2) asendisse "0" või lülita välja kontrollpaneelil automaatse juhtmise korral.

▶ Põleti lakkab töötamast ja ventilaator jääb seisma, kui temperatuur põletuskambris langeb.

⚠ TÄHELEPANU: Ära lülita seadet kunagi välja toitejuhet välja tõmmates. Ära kunagi võta pistikut kontaktist enne soojapuhuri seiskumist.

VENTILEERIMINE

Et kasutada soojapuhurit ventilaatorina, sea lüliti (2) asendisse .

▶▶5. SEADME VÄLJALÜLITAMINE

Soojapuhuri probleemivaba kasutamine nõuab seade pidevat hooldamist. Enne hooldustööd võta seadme pistik alati kontaktist.

PÕLETUSKAMBRI JA SOOJUSVAHETI PUHASTAMINE

Puhastada tuleb vähemalt kord aastas, pärast kütteperioodi lõppu. Tahma liigset hulka põhjustab tavaliselt defektne põletusgaaside juhe, põleti ebaõige paigaldamine või kütte halb kvaliteet. Tahma liigsest hulgast annavad märku soojapuhuri ebaregulaarsed sisselülitumised. Juurdepääs soojusvahetile on võimalik kahelt poolt (läbi õhu väljapääsuventiili või pärast põleti vastas paikeva katteplaadi eemaldamist). Põletuskambri juurde pääsemiseks tuleb eemaldada põleti. Tahma ja prügi võib ee-

maldada tolmuimejaga.

VENTILAATORI PUHASTAMINE

Ventilaatorit tuleb puhastada kompres-sõhuga pärast õhu väljalaske võrede eemaldamist.

PÕLETI PUHASTAMINE

Palun pöörduge oma volitatud tarnija poole selle teostamiseks, kuna puhastamist tuleb läbi viia täpselt vastavalt tootja nõuetele.

►► 6. SOOHAPUHURI TRANSPORTIMINE

Soojapuhurit tuleb liigutada ratta peal ja juhtides eesmisest roolist. Neid puhureid võib üles riputada kettide või nõõride abil, kasutades selleks 4-silmalisi kruviühendusi, mis paiknevad soojapuhuri ülaosas. Enne sellise paigaldamise teostamist kontrolli, kas

riputamisel kasutatud hoone punktid on piisavalt tugevad, et vastu pidad soojapuhuri raskusele, mis on märgitud seadmeeleval tabelil.

⚠ TÄHELEPANU: Enne soojapuhuri ümberpaigutamist peab ta olema seiskuma vastavalt juhendile ja olema kontaktist välja lülitatud. Ära puuduta kunagi kuuma soojapuhurit. Ära püüa seda tõsta ega liigutada ilma vastavate seadmeteta, et mitte tekitada tõsiste kehavigastuste ohtu.

►► 7. VÕIMALIKE RIKETE KÕRVALDAMINE

PROBLEEM	PÕHJUS	LAHENDUS
Soojapuhur ei tööta	1. Elekritoite vead 2. Termostaat TA lülitab elektrivoolu välja 3. Toa termostaadi halb seade	1. Kontrolli toitelüliti funktsioneerimist ja seadet. 1. Kontrolli toitevõrku. 1. Kontrolli elektriühendusi. 1. Kontrolli kaitsmeid. 1. Sea õigesse asendisse. 2. Vaata termostaati TA pudutatavat juhendit 2. Kontrolli kütte läbivoolu 2. Kontrolli, kas muud õhukanalid ei piira õhu läbivoolu 2. Eemalda mustus või prügi õhu väljavooluavast, võredest, ribadest või kanalitest 3. Kontrolli termostaadi paigaldust ja paranda see. 3. Kontrolli, kas termostaat funktsioneerib õieti.
Lülitub sisse terminiline ülekandja RT (süttib kontrolltuli (9)).	Ventilaatori mootor kasutab voolu, mis ületab lubatud maksimaalse väärtuse	Soojapuhur kruviventilaatoriga: eemalda mustus ja prügi, mis blokeerib õhu vaba sissevõli väljavoolu. Kontrolli juhtmete pikkust, vajaduse korral lühenda need. Soojapuhur tsentrifugaalse ventilaatoriga: kontrolli ajamirihma paigutust; vt. Peatükki „KUUMA ÕHU JUHTMETE ÜHENDAMINE”. Kontrolli, kas ventilaatori mootorit poolt kasutatud vool ei ületa mootoril märgitud väärtust.
Lülitub sisse termostat TS (süttib kontrolltuli (8))	Põletuskambri kuumenemine üle määratud taseme.	Kontrolli vastavalt antud näitajatega Kui viga kordub, võta ühendust meie teeninduskeskusega
Põleti mootor töötab, aga süüdet ei ole	Põleti halb funktsioneerimine	Loe põleti kasutamise juhendit.
Ventilaator ei tööta või töötab hilinemisega	1. Voolu juurdepääsu puudumine. 2. Rikkis TV termostaat. 3. Mootori defektne mähis. 4. Läbipõlenud kondensaator. 5. Mootori laagri blokeerumine.	1. Kontrolli kaitsmeid 1. Lülitu ümber terminiline ülekandja 2. Kontrolli termostaati, seadista või vaheta välja 3. Vaheta välja ventilaatori mootor 4. Vaheta välja kondensaator 5. Vaheta välja laagrid
Ventilaatorid teitavad müra ja vibratsiooni	1. Mustus või prügi ventilaatorite labidatel. 2. Piiratud õhu tsirkulatsioon	1. Eemalda prügi 2. Vaata eelnevaid juhiseid.
Ebapiisav kütmine	Defektne põleti.	Loe põletit puudutatavat juhendit

ÍNDICE DE LOS APARTADOS

1...	DESCRIPCIÓN
2...	RECOMENDACIONES GENERALES
3...	INSTALACIÓN
4...	EL FUNCIONAMIENTO DEL CALENTADOR
5...	MANTENIMIENTO
6...	TRANSPORTE Y DESPLAZAMIENTO
7...	SOLUCION DE PROBLEMAS

es **IMPORTANTE:** Leer atentamente y por completo el manual de instrucciones antes de conectar, reparar o limpiar este aparato. El uso del calentador puede causar graves lesiones quemaduras, choques eléctricos o incendios.

►► 1. DESCRIPCIÓN

Los calentadores BV han sido diseñados para usarse en habitaciones de tamaño pequeño y medio y en los edificios que requieren un sistema de calefacción fijo o móvil. El calor se produce por combustión y el calor del humo se transmite al aire a través de las paredes metálicas de la cámara de combustión y del intercambiador de calor. Este tipo de cámara de combustión es de los que hacen que el humo circule dos veces. El aire y el humo pasan por conductos separados, ambos soldados y sellados. Después de la combustión, cuando se han enfriado los gases quemados, éstos se expulsan a través del conducto, que tiene que estar conectado a una chimenea o conducto de humo. La chimenea o el conducto de humo tiene que ser lo suficientemente grande como para garantizar que el humo consiga expulsarse de forma eficaz.

PANEL DE CONTROL (Fig. 1)

1. Lámpara de control de la tensión
2. Botón de control de la ON/OFF/solamente ventilación
3. Cable de alimentación
4. Termostato desseguridad
5. Enchufe del quemador
6. Portafusible del quemador
7. Fianzador del cable para el termostato de ambiente
8. Lámpara del mando del termostato
9. Lámpara del mando de parada del ventilador

ESTRUCTURA GENERAL (Fig. 3)

1. caja
2. cámara de combustión

3. ventilador
4. quemador
5. salida de aire
6. tubo de chimenea
7. entrada de aire
8. intercambiador de calor
9. motor

►► 2. RECOMENDACIONES GENERALES

⚠ ADVERTENCIA: El calentador deberá ser conectado con un interruptor diferencial de puesta a tierra.

- Asegúrese de que este manual para el propietario sea estudiado y entendido antes de tratar de utilizar este calentador y antes de prestar servicios al mismo.
- Aplique este calentador únicamente en lugares libres de materias inflamables.
- Tenga disponible a mano material de apagar fuegos.
- Utilice este calentador solamente en zonas con una buena ventilación y tenga una entrada de aire fresco según las necesidades del calentador.
- Instale el calentador siempre en una superficie estable.
- Controle el calentador antes de ponerlo en marcha y también con regularidad durante el funcionamiento.
- Mantenga a niños y animales fuera del calentador.
- Siempre hay que desconectar el calentador de la red eléctrica, cuando no esté funcionando.

► Jamás hay que instalar en el calentador otro tipo de quemador o aumentar la salida del quemador por encima de la capacidad nominal del calentador, tal como está indicado en la especificación del adhesivo.

► Jamás se debe obstruir la entrada y salida de aire puesto que puede ocasionar que el motor del ventilador se sobrecargue y por consiguiente se produzca un recalentamiento de la unidad.

⚠ ADVERTENCIA: Sólo pueden usarse los quemadores elegidos y suministrados por el fabricante. En caso de que se use otro tipo de quemador, el calentador ya no cumplirá con la directiva CE.

Hay tres dispositivos de seguridad que se activan cuando se produce un fallo grave de funcionamiento. El Dispositivo de Control del Quemador, que se encuentra montado sobre el quemador y cuenta con un botón de reactivación, detiene automáticamente el quemador cuando la llama se apaga. El termostato de recalentamiento, TS, de reactivación manual, se activa cuando la temperatura de la cámara de combustión supera el límite máximo establecido; la luz de aviso (8) se enciende y el calentador deja de funcionar. El relé térmico, RT, se activa cuando el motor del ventilador empieza a superar el límite de corriente máximo permitido; la luz de aviso (9) se enciende y el calentador deja de funcionar. Si cualquiera de estos dispositivos de seguridad se activa, debe comprobar cuidadosamente cuál es el problema antes de pulsar el botón de reactivación y de poner de nuevo en marcha el calentador (ver. AVERÍAS DETECTADAS, CAUSAS Y REMEDIOS). El termostato de seguridad de recalentamiento, TSS, apaga el calentador cuando la corriente de aire no es suficiente para enfriar la cámara de combustión: el calentador se encenderá automáticamente en cuanto se haya enfriado lo suficiente.

►► 3. INSTALACIÓN

⚠ ADVERTENCIA: Las siguientes operaciones debe realizarlas únicamente un técnico cualificado.

AJUSTES Y CONEXIONES ELÉCTRICAS

⚠ ADVERTENCIA: La alimentación eléctrica

del calentador debe estar conectada a tierra y contar con un conmutador magnetotérmico con diferencial. El cable de alimentación debe estar conectado a un cuadro de distribución que tenga un seccionador.

Los dispositivos de control y de seguridad de que están dotados todos los calentadores resultan indispensables para que la unidad funcione correctamente. El cuadro de distribución eléctrico, el quemador, el termostato del ventilador, el termostato de seguridad de recalentamiento y el termostato de recalentamiento de encendido manual ya han sido conectados.

AHORA SE REALIZARÁN LAS SIGUIENTES OPERACIONES:

► Conectar el cable de alimentación después de haber leído la etiqueta adhesiva que especifica las características del suministro eléctrico (ver cuadro). El cuadro 2 muestra la etiqueta adhesiva que se encuentra en las unidades dotadas de suministro trifásico;

► Conectar los accesorios, como el termostato de ambiente o el reloj, al cuadro de distribución eléctrico de la unidad: el hilo eléctrico tiene que conectarse mediante el afianzador del cable (7) a los terminales. Cuando el calentador se ponga en marcha por primera vez, comprobar que el ventilador no supere el límite máximo de corriente permitido. Por último, para regular el quemador, seguir las instrucciones del Manual de Instrucciones del Quemador.

CONEXIÓN A LOS CONDUCTOS DE AIRE CALIENTE (Fig. 2)

Los calentadores pueden ser suministrados con los siguientes accesorios: Cono de salida de aire de 4 carriles (cuando esté en uso, jamás hay que obstruir ninguno de las cuatro carriles). El tiro también se puede cambiar para usar uno de tipo "pleno". En dicho caso, se quita uno de los dos paneles superiores y se sustituye por el de tipo "pleno". El nuevo tiro (a excepción del tiro "pleno") puede conectarse a conductos de aire nuevos en caso de que el usuario tenga necesidades específicas. En dicho caso, y especialmente si se han modificado el diámetro y la longitud o el número de codos, la salida de aire podría variar. Por tanto, es muy importante comprobar y regular la salida de aire cada vez que se modifiquen el tiro o los conductos del aire. En cualquier

circunstancia debe asegurarse de que:

- ▶ la corriente absorbida por el motor del ventilador no supere el límite máximo permitido;
- ▶ el volumen de la corriente de aire corresponda al nivel recomendado.

⚠ ADVERTENCIA: Al radiador hay que conectar únicamente los conductos adaptados al trabajo continuo en la temperatura de al menos 150°C (en instantes 180°C) en los primeros 2 metros y de al menos 85°C en el resto de su largo.

⚠ ADVERTENCIA: Trás la conexión de los conductos de salida hay que fijarse en su distribución. Para disminuir la resistencia en los flujos de aire y la carga del aparato se recomienda colocar los conductos de salida reduciendo hasta el mínimo el número de doblamientos y no doblarlos en ángulos inferiores a 90°. Además los primeros 2 metros de conductos deberían estar libres de doblamientos (Fig. 4).

CONEXIÓN AL TIRO DE HUMOS (Fig. 5, 6, 7)

La eficiencia térmica y el funcionamiento debido están directamente relacionados a un buen tiro en el tiro de humos.

- ▶ Asegúrese de que la distancia entre el calentador y el tiro de humos sea lo más corto posible, evite ángulos fuertes o reducciones en el diámetro del mismo.
- ▶ Cuando el calentador no esté conectado a un tiro de humos exterior, deberá ser instalado a un tiro de humos vertical de acero y un regulador del tiro.

▶▶4. EL FUNCIONAMIENTO DEL CALENTADOR

PONER EN MARCHA DEL CALENTADOR

- ▶ La puesta en marcha del calentador
- ▶ Ponga el interruptor (2) en la posición "O", conecte el calentador a la red eléctrica (véase la plaquita del modelo para las especificaciones eléctricas).
- ▶ Si el calentador funcionase manualmente, hay que poner el interruptor (2) en la posición , el quemador funciona y al poco tiempo, para el precalentamiento de la cámara de combustión, el ventilador principal se pone en marcha.
- ▶ Si el calentador funcionase automáticamente,

hay que ajustar el valor deseado, ponga a continuación el interruptor (2) en la posición , el calentador se pone en marcha y se para automáticamente.

- ▶ En el caso de que el calentador no funcionara debidamente bien después de haber seguido estas instrucciones, consulte el capítulo "FALLOS, SUS POSIBLES CAUSAS Y SOLUCIONES" y trate de localizar el motivo del malfuncionamiento.

PARAR EL CALENTADOR

- ▶ Cuando se maneje manualmente, ponga el interruptor (2) en la posición "O" o, en caso de que se maneje automáticamente, apague el aparato.
- ▶ El quemador se parará y el ventilador principal parará más tarde cuando la cámara de combustión se haya enfriado.

⚠ ADVERTENCIA: Jamás hay que desconectar el enchufe para parar el calentador. Nunca hay que quitar el enchufe antes de que el aparato se haya parado por sí mismo.

VENTILACIÓN

Para que su calentador pueda funcionar como ventilador, hay que poner el interruptor (2) en la posición .

▶▶5. MANTENIMIENTO

Para que el funcionamiento de su calentador no tengaproblemas, éste necesita un mantenimiento regular. Pararealizar cualquier tipo de trabajo hay que desconectarlo primeramente de la red eléctrica. Limpieza de la cámara de combustión y del permutado. Esta operación se deberá realizar por lo menos una vez al año, cuando la temporada fría haya pasado. Una cantidad de hollines excesiva es principalmente debido a un tiro de humos incorrecto, un ajuste incorrecto del quemador o de una mala calidad del combustible. Una cantidad de hollines excesiva puede ser diagnosticado cuando el calentador se pone en marcha bruscamente. Para llegar al permutador, hay dos puertas de entrada (una por la salida de aire, la otra después de haber desmontado el panel del cuerpo enfrente del quemador). Para poder llegar a la cámara de combustión se deberá desmontar el quemador. Hollines y desechos pueden ser quitados mediante un aspirador al vacío.

LIMPIEZA DEL VENTILADOR

Limpie el ventilador con aire comprimido después de haber desmontado

las rejillas de la aspiración.

LIMPIEZA DEL QUEMADOR Por favor, tome contacto con su distribuidor autorizado para realizar esta operación, la cual deberá ser hecha según las recomendaciones estrictas del fabricante del quemador.

►► 6. TRANSPORTE Y DESPLAZAMIENTO

El calentador deberá ser desplazado mediante el uso del manubrio frontal y rodarlo sobre sus ruedas. Estos calentadores pueden ser subidos colgándolos con cadenas o cables utilizando los 4 pernos instalados en la parte superior del calentador. Antes de realizar un tipo de instalación como tal, asegúrese de que los puntos de soporte de su edificio sean suficientemente resistentes para soportar el peso del calentador, tal como está indicado en la plaqueta del modelo.



ADVERTENCIA: Antes de desplazar el calentador, hay que parar el funcionamiento tal como está indicado en las instrucciones y deberá ser desconectado de la red eléctrica. Nunca hay que mover un calentador cuando esté todavía caliente. No trate desubir o desplazar su calentador sin la ayuda de una maquinaria adecuada, puesto que puede ocasionar daños físicos graves.

es

►► 7. SOLUCION DE PROBLEMAS

PROBLEMA	CAUSA	REMEDIO
El aparato no se pone en marcha	<ol style="list-style-type: none"> 1. Corriente eléctrica no es correcta 2. Actuación del termostato TA 3. Mal ajuste de un eventual termostato de ambiente 	<ol style="list-style-type: none"> 1. Controle la función y la posición del interruptor principal 1. Controle la corriente eléctrica 1. Controle las conexiones eléctricas 1. Controle los fusibles 1. Ajustelo en la posición correcta 2. Consulte las instrucciones del termostato TA 2. Controle la fluidez del aceite 2. Asegúrese de que no haya tiros de aire adicionales a la corriente del aire 2. Limpie la suciedad o las partículas extrañas de la salida del aire, de las rejillas, de la boca de la ventilación o tubos. 3. Controle la posición del termostato y corríjalo 3. Controle si el termostato está funcionando debidamente bien
El relé térmico RT se conecta (La lámpara de aviso (9) se enciende)	Absorción de corriente excesiva del motor del ventilador.	<p>Calentador con ventilación helicoidal: eliminar los residuos que pueda haber y que impidan que el aire entre y salga libremente. Comprobar la longitud de los conductos de aire y reducirla si fuera excesiva.</p> <p>Calentador con ventilador centrífugo: comprobar la regulación de la correa de transmisión tal y como se indica en el capítulo "CONEXIÓN A LOS CONDUCTOS DE AIRE CALIENTE".</p> <p>Asegurarse siempre de que la absorción de corriente se mantenga por debajo del valor indicado en la placardel fabricante del motor.</p>
El termostato TS se conecta (la lámpara de aviso (8) se enciende)	Recalentamiento excesivo de la cámara de combustión	Comprobar de la forma arriba indicada. Si el problema persiste, póngase en contacto con nuestro centro de servicio
El motor del quemador se pone en marcha, pero no ignicia	Mal funcionamiento del quemador	Lea las instrucciones del quemador
El ventilador no se pone en marcha o lo hace tardamente	<ol style="list-style-type: none"> 1. No hay corriente eléctrica 2. Termostato TV no funciona 3. Fallo del motor 4. Condensador quemado 5. Punto de contacto del motor obstruido 	<ol style="list-style-type: none"> 1. Controle los fusibles 1. Reponga el relé térmico 2. Controle el termostato, ajústelo o cámbielo 3. Cambie el motor del ventilador 4. Cambie el condensador 5. Cambie los puntos de contacto
Ruidos y vibraciones de los ventiladores	<ol style="list-style-type: none"> 1. Suciedad o partículas extrañas en las alas del ventilador 2. Una circulación de aire limitada 	<ol style="list-style-type: none"> 1. Quite las partículas extrañas 2. Véase las instrucciones anteriores
Calor insuficiente	Quemador incorrecto	Lea las instrucciones

KAPPALEIDEN SISÄLLYSLUETTELO

1...	KUVAUS
2...	YLEISSUOSITUKSET
3...	ASENNUS
4...	TOIMINTA
5...	HUOLTO
6...	KULJETUS JA LIIKUTTAMINEN
7...	VIANETSINTÄ

HUOM: Lue kaikki ohjeet huolellisesti ennen kuin ryhdyt asentamaan, käyttämään tai puhdistamaan laitetta. Ilmanlämmittimen väärä käyttö saattaa aiheuttaa vakavia palovammoja tai sähköiskua.

►► 1. KUVAUS

BV MODEL-lämminilmageneraattorit on suunniteltu käytettäväksi pienissä ja keskikokoisissa huoneissa sekä rakennuksissa, joissa kiinteät tai siirrettävät lämmitysjärjestelmät ovat tarpeen. Lämpö syntyy palamisesta, ja savusta saatava lämpö siirtyy huoneilmaan lämmönvaihtimen ja polttokammion metalliseinämien välityksellä. Polttokammio on tyyppiä, jossa savu kiertää kahdesti. Ilma ja savu kulkevat eri putkia pitkin. Molemmat putket on hitsattu ja sinetöity. Kun poistokaasut ovat palamisen jälkeen jäähtyneet, ne poistuvat savupiippuun tai savuhormiin yhdistettyä putkea pitkin. Savupiipun tai -hormin on oltava riittävän suuri, jotta savu poistuu tehokkaasti.

HALLINTATAULU (Fig. 1):

1. Vaihtokytkin
2. ON/OFF/tuuletus
3. Verkkojohto
4. Turvatermostaatti jossa manuaalinen uudelleenkäynnistys
5. Polttimen pistorasia
6. Sulakkeenpidin polttimelle
7. Huoneilmatermostaatin kaapeliliitin
8. Ylikuumenemistermostaatin merkkivalo
9. Tuulettimen pysäytyksen merkkivalo

RAKENNE (Fig. 3):

1. Kotelo
2. Polttokammio
3. Tuuletin
4. Poltin
5. Ilman poistoaukko
6. Savupiippuliitännä

7. Ilman tuloaukko
8. Lämmönvaihdin
9. Moottori

►► 2. YLEISSUOSITUKSET

VAROITUS: Syötön sähköjohdon generaattorista täytyy olla varustettu maadoituksella sekä lämpömaagneetti sella katkaisijalla, jossa on tasauspyörästö.

BV MODEL generaattoria voidaan käyttää sellaisten polttimien kanssa, jotka toimivat dieselöljyllä, metaanilla tai nestekaasulla. Käyttöolosuhteiden on noudatettava laitteen käyttöä koskevia voimassa olevia sääntöjä sekä lakeja. Sähköpistoke on liitettävä piirikatkaisijalla varustettuun pistorasiaan. On hyvä tarkastaa, että:

- tämän ohjekirjan neuvoja seurataan tarkoin;
- generaattoria ei ole asennettu tilaan, jossa on räjähdysvaara tai tulenvaara;
- tulenarkoja aineita ei säilytetä laitteen lähellä;
- on olemassa tarvittavat palontorjuntakeinot;
- tilassa, jossa generaattori sijaitsee on taattu tuuletus ja että se on riittävä generaattorille;
- laitteelle on olemassa vakinainen sijoituspaikka;
- generaattori tarkastetaan ennen käynnistämistä ja että sitä tarkkaillaan säännöllisesti käytön aikana; erityisesti lasten ja/ tai eläinten vapaa lähestyminen on estettävä;

► jokaisen käyttöjakson jälkeen pistoke on poistettava pistoras iasta. Generaattorin toimintaehtoja on ehdottomasti noudatettava ja erityisesti:

- tulipesän lämpötehoa ei saa ylittää;
- on varmistettava, että ilman jakelu ei ole pienempi kuin nimellisarvo; on siis tarkastettava, ettei ilman imu- tai poistojohtimissa ole tukoksia tai esteitä, kuten laitteen päälle asetettuja kankaita tai peitteitä tai liian lähellä laitetta sijaitsevia seiniä tai isokokoisia esineitä. Liian pieni ilman jakelu voi ylikuormittaa tuulettinta ja siten aiheuttaa moottorin ja palokammion ylikuumenemisvaaran.

⚠ VAROITUS: Generaattorissa tulee käyttää ainoastaan valmistajan valitsemia ja toimittamia polttimia. Jos sen sijaan käytetään erityyppistä poltinta, generaattori ei ole enää CE-standardien mukainen.

Generaattorissa on kolme turvalaitetta, jotka käynnistyvät vakavan vian yhteydessä. Polttimeen asennettu polttimen tarkastuslaite, jossa on uudelleenkäynnistykseen näppäin, sammuttaa polttimen automaattisesti, jos liekki sammuu. Jos polttokammion lämpötila ylittää asetetun raja-arvon, käsin uudelleenkäynnistettävä ylikuumenemistermostaatti TS käynnistyy, varoitusvalo (8) syttyy ja generaattori lakkaa toimimasta. Jos tuulettimen moottorin käyttämä sähkövirtamäärä ylittää sallitun enimmäismäärän, terminen rele, RT, käynnistyy, varoitusvalo (9) syttyy ja generaattori lakkaa toimimasta. Aina kun jokin näistä turvalaitteista käynnistyy, tarkista huolellisesti todellinen ongelma, ennen kuin painat uudelleenkäynnistykseen näppäintä ja käynnistät generaattorin uudelleen (vrt. TOIMINTAHAIKAT, SYYT JA KORJAUKSET). Ylikuumenemissuojatermostaatti TSS sammuttaa generaattorin, jos ilmansaanti ei riitä polttokammion jäädyttämiseen: generaattori käynnistyy uudelleen automaattisesti heti, kun generaattori on jäähtynyt riittävästi.

►► 3. ASENNUS

⚠ VAROITUS: Seuraavat toimenpiteet on annettava ainoastaan pätevän huoltohenkilökunnan tehtäviksi.

SÄHKÖLIITÄNNÄT JA SÄÄDÖT

⚠ VAROITUS: Generaattorin sähköliitännän on oltava maadoitettu, ja siinä on oltava tasauspyörästäöllä varustettu lämpömagneettinen katkaisin. Verkkojohdon on oltava kytkettynä katkaisimella varustettuun sähkötauluun.

Kaikissa lämminilmageneraattoreissa on turva- ja säätölaitteet, jotka ovat välttämättömiä laitteen oikean toiminnan kannalta. Koneessa on sähkötaulu, poltin, tuulettimen termostaatti, ylikuumenemissuojatermostaatti ja uudelleenkäynnistykseen näppäimellä varustettu ylikuumenemistermostaatti.

NYT ON TOIMITTAVA SEURAAVASTI:

► Kytke verkkojohto pistorasiaan luettuasi tarraetiketin, jossa kuvataan laitteen sähkönsyöttöominaisuudet (ks. Taulukko). Taulukko kuvaa sellaisten laitteiden tarraetikettiä, joissa käytetään kolmivaiheista virranjakelua;

► Kytke lisälaitteet, kuten huoneilmatermostaatti tai kello, laitteen sähkötauluun: sähköjohto on liitettävä kaapeliliittimen (7) avulla napoihin. Käynnistettyäsi generaattorin ensimmäisen kerran Sinun on tarkistettava, ettei puhaltimen virrankulutus ylitä asetettua raja-arvoa. Säädä lopuksi poltin sen käyttö- ja huoltokirjassa annettujen ohjeiden mukaisesti.

KUUMAILMAPUTKIEN LIITÄNTÄ (Fig. 2)

Varaosina saatavat lämpimän ilman poistopaanelit ovat:

► 2/4 tie, käytetään pitämällä kaikki poistoaukot auki,

► "plenum" tyyppiset, käytetään sallimalla ilman leviäminen useammilta puoliilta (ainakin 2 peräkkäisen puolen tulee olla auki). Uusi ilmanpoistoyksikkö, plenum-yksikköä lukuun ottamatta, voidaan liittää uusiin ilmaputkiin käyttäjän erityisiä tarpeita varten. Tällöin ilman jakelu voi vaihdella, varsinkin jos putkien halkaisijaa ja pituutta on muutettu tai jos mutkien määrää on muutettu. Siksi on hyvin tärkeää tarkistaa ja säätää ilman jakelua aina, kun ilmanpoistoyksikköihin tai ilmaputkiin tehdään muutoksia. Aina on varmistettava, että

► Tuulettimen moottorin virrankulutus ei ylitä asetettua raja-arvoa;

► Ilmavirran tilavuus vastaa suosituksia.

VAROITUS: Lämmitimeen kytkettävien johtojen kestettävä vähintään pysyvää 150°C:n (ja hetkelliseltä 180°C:n) lämpötilan vaikutusta ensimmäisen 2 metrin osalta ja muuten vähintään 85°C:n lämpötilalta.

VAROITUS: Kun kaksi ilman levitysjohtoa on kytketty paikoilleen, on huomioitava niiden oikea asettuminen. Ilmanvastuksen ja laitteen kuorituksen vähentämiseksi suositellaan asettamaan ilman levitysjohtojen, että taipumiskohtien määrä on mahdollisimman pieni ja taipumiskulma on alle 90°. Lisäksi 2 ensimmäisessä metrissä ei saa olla taipumia (Fig. 4).

LIITTÄMINEN SAVUHORMIIN (Fig. 5, 6, 7)
Palamisen tuotto sekä polttimeen oikeanlainen toiminta riippuvat savupiipun vedosta. Savuhormiin liittäminen on suo ritettava noudattaen sekä voimassa olevien lakien määräyksiä että seuraavia ohjeita:

- ▶ savuliittimen matkan on oltava mahdollisimman lyhyt ja kulman on oltava nouseva;
- ▶ on vältettävä kapeita kaarteita ja leikkauksen pientymistä;
- ▶ jos savuliittimen loppuosaa ei ole yhdistetty savuhormiin, se on asetettava pystysuoraan ja siihen on laitettava savupiippu tai vastaavanlainen laite.

►► 4. TOIMINTA KÄYNNISTYS

Generaattorin käynnistämiseksi:

- ▶ Laita vaihtokytkin (2) asentoon "0".
- ▶ Yhdistä syöttökaapeli virtapistorasiaan, jolla on samanlaiset syöttöominaisuudet kuin etiketissä on annettu (vaiheiden määrä, jännite ja taajuus).
- ▶ Jos toiminta on manuaalinen, siirrä vaihtokytkin (2) asentoon  poltin käynnistyy ja polttokammion muutaman minuutin esilämmityksen jälkeen myös tuuletin käynnistyy.
- ▶ Jos toiminta on automaattinen, huoneilma-termostaatin lämpötila on säädettävä halutulle

arvolle ja vaihtokytkin (2) on käännettävä asentoon  generaattori käynnistyy ja pysähtyy autromaattisesti, kun huoneilmalämpötila on vastaavasti pienempi tai suurempi kuin valittu arvo.

► Jos näiden toimenpiteiden jälkeen generaattori ei toimi, tutki kappaletta "TOIMINTAHAITTOJA. SYYT JA KORJAUKSET" puutteellisen toiminnan syyn selville saamiseksi.

PYSÄYTYS

Laitteen pysäyttämiseksi käytä vaihtokytkintä (2) siirtämällä se asentoon "0", jos toiminta on manuaalinen, tai huoneilma-termostaattia, jos toiminta on automaattinen. Poltin pysähtyy ja tuuletin jatkaa toimintaa, käynnistyen useamman kerran, kunnes polttokammio on jäähtynyt täydellisesti.

VAROITUS: Generaattoria ei saa koskaan pysäyttää irrotta malla pistoke pistorasiasta. Sähkön syöttö on laitettava pois päältä vasta kun tuuletin on pysähtynyt.

TUULETUS

Jotta saadaan vain generaattorin jatkuva tuuletus vaihtokytkin (2) on laitettava asentoon .

►► 5. HUOLTO

Koneen säännöllisen toiminnan varmistamiseksi on suoritettava seuraavat toimenpiteet. Generaattorin syötön sähköjohto on suljettava ennen huoltotoimien alkua.

LÄMMÖNVAIHTIMEN JA POLTTOKAMMION PUHDISTUS

Jotta kone pysyy tehokkaana ja sen käyttöikä pitkänä, tämä toimenpide on suoritettava ainakin jokaisen käyttövuodenajan jälkeen tai useammin, jos on paljon nokea. Tämä ilmiö voi johtua savupiipun huonosta vedosta, polttoaineen huonosta laadusta, polttimeen viallisesta säädöstä tai polttimeen melko usein tapahtuvista sytytys- ja pysäytysvaiheiden vaihtelusta. On hyvä tarkkailla koneen toiminnan aikana: sykkimiset käynnistyksen yhteydessä voivat johtua liiallisesta nokimäärästä. Jotta pääset lämmönvaihtimeen, kun olet

poistanut ylätakapaneelin, irrota savupesän tarkastuspaneeli. Jotta pääset polttokammioon, poista poltin.

TUULETTIMEN PUHDISTUS

On poistettava imuritulän verkon silmiin mahdollisesti jääneet vieraat esineet, ja jos on tarpeen, tuuletin on puhdistettava paineilmalla.

POLTTIMEN PUHDISTUS

Generaattorin hyvän toiminnan varmistamiseksi on poltin huollettava säännöllisesti kääntymällä valtuutetun huoltokeskuksen puoleen. Puhdistus-, huolto- ja säätötoimet on kuitenkin suoritettava noudattaen tarkoin ohjekirjan neuvoja.

►► 6. KULJETUS JA LIIKUTTAMINEN

Liikuttaminen ja kuljetus on suoritettava ottan koneesta kiinni etukahvoista ja antaen sen liikkua kahdella takapyörällä, jos malli on BV model, tai antaen sen liikkua neljällä pyörällä, jos malli on BV model. Generaattori voidaan myös laittaa lämmitettävään tilaan roikkumaan köysillä ja/tai ketjuilla tai tukipalkeilla,

koska koneessa on neljä tukipistettä, silmukkapulttia, ylätasen neljässä kulmassataitepisteessä. Ensin on kuitenkin varmistettava, että ko. rakenneosat pystyvät kannattamaan koneen painon, joka on annettu teknisten ominaisuuksien taulukossa.

⚠ VAROITUS: Huomautus: Ennen koneen liikuttamista: • Pysäytä kone ylläolevien ohjeiden mukaan. • Poista virran syöttö irrottamalla pistoke ja • Odota, että generaattori jäähtyy.

Nostamista varten voidaan yhdistää köysiä tai ketjuja neljään tukipisteeseen. Ennen generaattorin nostamista on tarkastettava, että käytettävät laitteet pystyvät kannattamaan koneen painon, joka on annettu teknisten ominaisuuksien taulukossa.

►► 7. VIANETSINTÄ

ONGELMA	SYY	RATKAISU
Laite ei käynnistys	1. Puuttuva virran syöttö. 2. Termostaatin TA toiminta 3. Huoneilmatermostaatin viallinen toiminta	1. Tarkasta katkaisijan toiminta ja asento. 1. Tarkasta sähköjohdon ominaisuudet. 1. Tarkasta sähköliitokset. 1. Tarkasta sulakkeiden eheys. 1. Valitse oikea asento. 2. Katso termostaatin TA ohjeita 2. Tarkasta polttoaineen jakelu 2. Tarkasta mahdollisten luukkujen, suulakkeiden, jne oikea asento 2. Poista johtimiin tai ritilöihin mahdollisesti takertuneet osat 3. Tarkasta termostaatin asento ja korjaa se. 3. Tarkasta termostaatin toimivuus.
Termisen releen RT toiminta (Varoituslamppu (9) syttyy)	Tuulettimen moottori kuluttaa liikaa virtaa.	Kierteisellä tuulettimella varustettu generaattori: poista mahdollinen ilman otto ja poistoa haittaava lika. Tarkista ilmaputkien pituus, lyhennä tarvittaessa. Keskipakotuulettimella varustettu generaattori: tarkistakäyttöhihnan säätö luvussa KUUMAILMAPUTKIEN LIITÄNTÄ annettujen ohjeiden mukaan. Tarkista aina, että virrankulutus ei ylitä moottorin valmistajan kilvessä annettua arvoa.
Termostaatin TS toiminta (varoitusvalo (8) syttyy)	Polttokammion liiallinen ylikuumentuminen	Tee yllä mainitut tarkistukset. Jos vika ei korjaannu, ota yhteyttä valtuutettuun huoltoliikkeeseen.
Poltin käynnistyy, mutta liekki ei syty	Polttimen viallinen toiminta.	Katso polttimen ohjekirjasta-
Tuuletin ei käynnisty tai alkaa myöhään	1. Virran syöttö puuttuu. 2. Termostaatin TV vika. 3. Moottorin käämi palanut tai keskeyty nyt. 4. Moottorin kondensaattori palanut 5. Moottorin laakerit lukkiutuneet	1. Tarkasta sulakkeiden eheys 1. Käynnistä uudelleen termisen rele 2. Tarkasta termostaatti, säädä se ja mahdollisesti vaihda se. 3. Vaihda tuulettimen moottori. 4. Vaihda kondensaattori 5. Vaihda laakerit
Tuulettimessa melua tai värinöitä	1. Vieraita esineitä tuulettimen siivissä. 2. Heikko ilmanvaihto	1. Poista vieraat esineet. 2. Katso edellisiä ohjaita
Riittämätön lämmitys	Polttimen riittämätön teho	Katso polttimen ohjekirjasta

SOMMAIRE DES PARAGRAPHES

1...	DESCRIPTION
2...	RECOMMANDATIONS GENERALES
3...	INSTRUCTIONS POUR L'INSTALLATION
4...	FONCTIONNEMENT
5...	ENTRETIEN
6...	TRANSPORT ET DEPLACEMENT
7...	DÉPANNAGE

IMPORTANT : Lisez avec attention tout le mode d'emploi avant de procéder à l'assemblage, la mise en service ou l'entretien de cet appareil. Exploitation du générateur peut provoquer de sérieuses lésions, brûlures, électrocution ou incendie.

fr

►► 1. DESCRIPTION

Les générateurs d'air chaud de la série BV MODEL sont destinés au chauffage de locaux de moyennes ou de grandes dimensions qui imposent un système de chauffage fixe ou mobile. L'air est chauffé grâce à l'énergie thermique développée pendant la combustion et transmise par les fumées chaudes à l'air frais à travers les surfaces métalliques de la chambre de combustion, du type à double tour de fumées, et à travers l'échangeur de chaleur. Le conduit de passage de l'air et celui des fumées sont séparés et ils sont réalisés avec des soudures et des joints à parfaite étanchéité. Les produits de la combustion, après refroidissement, sont dirigés vers un tuyau de décharge; ce tuyau doit être relié à une cheminée ou à un conduit de fumées de dimensions suffisantes à garantir l'évacuation des fumées. L'air comburant, c'est à dire l'air nécessaire à la combustion, est aspiré par le brûleur qui le prélève directement du milieu à chauffer; ce milieu doit être bien aéré pour assurer un changement d'air suffisant.

TABLEAU DE COMMANDE (Fig. 1)

1. Lampe témoin mise sous tension
2. Commutateur ON/OFF/ventilation
3. Cable électrique alimentation
4. Thermostat de sécurité
5. Prise brûleur
6. Porte fusible pour brûleur
7. Presse étoupe pour thermostat d'ambiance
8. Lampe témoin sécurité de surchauffe
9. Lampe témoin arrêt ventilateur

CONSTRUCTION GÉNÉRALE (Fig. 3)

1. Boîtier
2. Chambre de combustion
3. Ventilateur
4. Brûleur
5. Sortie d'air
6. Raccordement de cheminée

7. Bouche d'entrée d'air
8. Echangeur thermique
9. Moteur

►► 2. RECOMMANDATIONS GENERALES

⚠ AVERTISSEMENT : La ligne électrique d'alimentation du générateur doit être pourvue d'une mise à la terre et d'un interrupteur magnéto-thermique avec un différentiel.

Le générateur BV MODEL peut-être utilisé avec des brûleurs à fuel. Les conditions d'utilisation doivent être conformes aux normes et aux lois en vigueur relatives à l'utilisation de l'appareil. La fiche électrique du générateur doit être branchée à une prise munie d'un interrupteur de sectionnement. Il convient de s'assurer que:

- les instructions contenues dans ce livret soient suivies scrupuleusement;
- le générateur ne soit pas installé dans des locaux où il y aurait des risques d'explosion ou d'incendie;
- des matériaux inflammables ne soient pas déposés à côté de l'appareil • des mesures suffisantes contre les incendies aient été prévues;
- l'aération du local dans lequel se trouve le générateur soit garantie et suffisante aux nécessités de ce générateur;
- un placement fixe pour l'appareil soit prévu;
- le générateur soit contrôlé avant sa mise en marche et régulièrement surveillé durant son utilisation; il faut éviter que des enfants ou des animaux non surveillés s'approchent de l'appareil.
- à la fin de chaque période d'utilisation la fiche électrique doit être enlevée de la prise. Il faut absolument respecter les conditions de fonctionnement et en particulier:
 - ne pas dépasser la puissance thermique maxi-

male du générateur

► s'assurer que le débit de l'air ne soit pas inférieur à celui nominal. Il faut donc contrôler qu'il n'y ait pas d'obstacles ou d'obstructions aux conduites d'aspiration de l'air et/ou de sortie de l'air, comme des toiles ou des couvertures placées sur l'appareil ou sur les murs ou des objets encombrants à côté du générateur. En effet un faible débit d'air peut provoquer la surcharge du ventilateur, avec un danger de surchauffe du moteur et de la chambre de combustion.

⚠ AVERTISSEMENT : Seuls les brûleurs choisis et fournis par le constructeur peuvent être utilisés. Le marquage CE déchoit si on substitue le brûleur avec un modèle non original, même si ce dernier possède des caractéristiques similaires.

Le fonctionnement de l'appareil est contrôlé par trois dispositifs de sécurité qui interviennent en cas de grave anomalie. Le coffret de contrôle du brûleur, monté sur le châssis du brûleur même et fourni d'un bouton de réarmement, en provoque l'arrêt si la flamme s'éteint. Le thermostat de sécurité à réarmement manuel, TS, et le relais thermique, RT, interviennent en arrêtant le fonctionnement du générateur. Le thermostat intervient si la température de la chambre de combustion dépasse la valeur limite présélectionnée (la lampe (8) s'allume). Le relais thermique intervient si l'absorption de courant électrique du moteur du ventilateur dépasse la valeur limite (la lampe (9) s'allume). Si un de ces dispositifs intervient, il faut toujours chercher la cause de cette intervention et l'éliminer avant de pousser le bouton de réarmement et faire démarrer le générateur (voir "ANOMALIES DE FONCTIONNEMENT, CAUSES ET SOLUTIONS"). Le thermostat de sécurité de surchauffe, TSS, arrête le générateur dans l'éventualité où le flux d'air de refroidissement de la chambre de combustion est insuffisant: le générateur se remettant en marche automatiquement dès que la température normale de fonctionnement est de nouveau atteinte.

►► 3. INSTRUCTIONS POUR L'INSTALLATION

⚠ AVERTISSEMENT : Toutes les opérations décrites dans ce paragraphe doivent être effectuées par le personnel spécialisé et autorisé à cet effet.

CONNEXIONS ELECTRIQUES ET REGLAGES

⚠ AVERTISSEMENT : La ligne électrique d'alimentation du générateur doit être pourvue d'une mise à la terre et d'un interrupteur magnéto-thermique avec

un différentiel. Le câble d'alimentation électrique doit être branché à un tableau électrique muni d'un interrupteur de sectionnement.

Le générateur d'air chaud est fourni avec tous les dispositifs de contrôle et de sécurité indispensables au bon fonctionnement de l'appareil: un coffret électrique, un brûleur, un thermostat pour le ventilateur, un thermostat de sécurité de surchauffe et un thermostat de sécurité à réarmement manuel sont déjà branchés. Il faut encore effectuer:

► le branchement au réseau électrique. Cette opération doit être effectuée avec un câble d'alimentation, après un contrôle des caractéristiques de l'alimentation électrique qui se trouvent sur l'étiquette adhésive (le type d'alimentation est indiqué sur Tab. ; l'étiquette appliquée aux machines ayant une alimentation triphase est reportée sur Tab.).

► l'éventuel branchement d'un thermostat d'ambiance ou d'autres accessoires de l'installation (par exemple, l'horloge) qui doit être branché au coffret électrique du générateur à travers un presse-étoupe (7) et relié aux bornes de la barette de connexion (voir schéma électrique). Au premier démarrage il faut toujours contrôler que l'absorption de courant du ventilateur ne dépasse pas l'absorption déclarée. Enfin, le brûleur doit être réglé en suivant les instructions fournies sur le livret d'instructions relatif au brûleur. **RACCORDEMENT AUX CONDUITS DE SORTIE DE L'AIR CHAUD (Fig. 2)**

En alternative le panneau de sortie de l'air peut être substitué avec un groupe type "plenum". Dans ce cas, il faut remplacer le panneau de la sortie d'origine avec un des deux panneaux de la partie supérieure tandis que l'autre panneau doit être enlevé. Les panneaux de sortie de l'air chaud, disponibles comme accessoires, sont les suivants:

► sorties à 2 ou 4 voies qui doivent être utilisées toutes voies ouvertes;

► Plenum qui doit être utilisé avec au minimum deux cotés consécutifs ouverts. Ces dispositifs, sans le "plenum", peuvent être reliés à des conduits de section correcte, si des exigences spécifiques d'utilisation le demandent; la valeur du débit de l'air peut varier, pour ce motif il convient d'effectuer des contrôles et des réglages. Ces contrôles et réglages sont absolument nécessaires chaque fois qu'un changement significatif est apporté au circuit de distribution de l'air chaud (modifications de la longueur et du diamètre des tubes, du nombre d'angles, etc.) Il faut:

► Vérifier que le courant absorbé par le moteur du ventilateur ne soit pas supérieur à la valeur déclarée;

► Vérifier que le débit de l'air soit égal au débit

nominal.

⚠ AVERTISSEMENT : À l'appareil de chauffage raccordez uniquement des câbles adaptés au fonctionnement continu à une température au moins 150°C (momentanément 180°C) sur la section de deux premiers mètres ainsi qu'à 85°C sur la longueur restante.

⚠ AVERTISSEMENT : Après avoir branché des gaines de distribution, vérifiez leur placement. Afin de diminuer les résistances au passage de l'air et la charge de l'appareil, il est recommandé de disposer des gaines de distribution d'air de la façon à limiter au minimum le nombre de courbures ainsi que de ne pas les plier à l'angle inférieur à 90°. En plus, les deux premiers mètres des câbles doivent être libres de tout pli (Fig. 4).

RACCORDEMENT A LA CHEMINEE (Fig. 5, 6, 7)

Le rendement de la combustion et le fonctionnement corrects du brûleur dépendent du tirage de la cheminée. Le raccordement à la cheminée doit être effectué en respectant les conditions des lois en vigueur et en observant les prescriptions suivantes:

- ▶ le parcours du raccordement à la cheminée doit être le plus court possible et en pente ascendante;
- ▶ il faut éviter les angles fermés ainsi que les réductions de section;
- ▶ si la partie terminale du raccordement n'est pas reliée à une cheminée, il faut que cette partie soit disposée verticalement et munie d'un H de tirage ou d'un dispositif similaire.

▶▶ 4. FONCTIONNEMENT DÉMARRAGE

Pour mettre en marche le générateur:

- ▶ mettre le commutateur (2) sur la position "O";
- ▶ brancher le câble d'alimentation à une prise de courant ayant les caractéristiques reportées sur la plaque de fabrication (nombre de phases, tension et fréquence).
- ▶ si le fonctionnement est manuel, il faut déplacer le commutateur (2) sur la position : le brûleur démarre et après quelques minutes de préchauffage de la chambre de combustion, le ventilateur démarre.
- ▶ si le fonctionnement est automatique, il faut régler la valeur de la température désirée sur le thermostat d'ambiance et placer le commutateur (2) sur la position : le générateur démarre et s'arrête automatiquement quand la température du local est respectivement supérieure ou inférieure à la valeur sélectionnée.

▶ si après ces opérations le générateur ne fonctionne pas, il faut consulter le paragraphe 'ANOMALIES DE FONCTIONNEMENT CAUSES ET SOLUTIONS' et découvrir la cause pour laquelle l'appareil ne fonctionne pas.

ARRÊT

Pour arrêter l'appareil il faut agir sur le commutateur (2), en le mettant, sur la position "O" si le fonctionnement est manuel, ou sur le thermostat d'ambiance si le fonctionnement est automatique. Le brûleur s'arrête et le ventilateur continue à fonctionner, en démarrant plusieurs fois, jusqu'au refroidissement complet de la chambre de combustion.

⚠ AVERTISSEMENT : Il ne faut jamais arrêter le générateur en enlevant la prise de courant. L'alimentation électrique doit être débranchée seulement après l'arrêt du ventilateur.

VENTILATION

Pour la ventilation continue seule du générateur, il faut mettre le commutateur (2) sur la position .

▶▶ 5. ENTRETIEN

Pour un bon fonctionnement de l'appareil il est nécessaire d'effectuer périodiquement les opérations suivantes. Avant de commencer, retirez la prise électrique du générateur.

NETTOYAGE DE L'ÉCHANGEUR DE CHALEUR ET DE LA CHAMBRE DE COMBUSTION

Pour prolonger la durée de vie du générateur et en maintenir sa bonne efficacité, cette opération doit être effectuée au moins à la fin de chaque saison de chauffe ou plus souvent s'il y a une présence excessive de suie. Ce phénomène peut dépendre du tirage déficient de la cheminée, de la mauvaise qualité du combustible, du mauvais réglage du brûleur, de la succession plus ou moins fréquente des phases d'allumage et d'arrêt du brûleur. Il est utile d'être attentif pendant le fonctionnement: des puisations au moment du démarrage peuvent être dues à une présence excessive de suie. Pour nettoyer l'échangeur il faut démonter les deux panneaux de inspection de la boîte à fumées: un de ces panneaux peut être atteint à travers la bouche de la sortie de l'air chaud, l'autre peut être atteint seulement après avoir démonté le panneau latéral opposé au brûleur. Pour arriver à la chambre de combustion il faut déplacer le brûleur. Pour arriver à l'échangeur, une fois enlevé le panneau postérieur supérieur, il faut démonter le panneau d'inspection de la boîte des fumées. Pour accéder à la chambre de combustion il est nécessaire de déplacer le brûleur.

NETTOYAGE DU VENTILATEUR

Il faut enlever d'éventuels déchets déposés sur la grille d'aspiration, et si cela est nécessaire il faut

nettoyer avec de l'air comprimé les paies du ventilateur.

NETTOYAGE DU BRULEUR

Pour un bon fonctionnement du générateur il faut effectuer régulièrement un entretien du brûleur en s'adressant à un centre d'assistance technique autorisé. Les opérations de nettoyage, entretien et réglage doivent de toutes façons se dérouler en se conformant scrupuleusement aux instructions spécifiques reportées sur le livret d'instruction.

►► 6. TRANSPORT ET DEPLACEMENT

Le déplacement et le transport doivent s'effectuer en saisissant la machine par les poignées antérieures. Le générateur peut aussi être suspendu dans le local à réchauffer avec des cordes et/ou des chaînes ou bien des poutres de soutien. En effet le générateur est pourvu de quatre points de soutien, à œillets, disposés aux quatre sommets de la base supérieure. Toutefois, dans ce cas, il convient de s'assurer que les parties structurelles intéressées

soient en état de supporter le poids de le générateur reporté sur le tableau des caractéristiques techniques.

⚠ AVERTISSEMENT : Avant de déplacer l'appareil il faut: • Arrêter le générateur selon les indications du paragraphe précédent. • Détrancher le courant électrique en enlevant la prise. • Attendre que le générateur se soit refroidi.

fr

►► 7. DÉPANNAGE

TYPE DE DÉFAUT	RAISON	SOLUTION
L'appareil ne démarre pas.	<ol style="list-style-type: none"> 1. Le courant électrique n'arrive pas. 2. Intervention du thermostat TA. 3. Mauvaise réglage de l'éventuel thermostat d'ambiance. 	<ol style="list-style-type: none"> 1. Vérifier le fonctionnement et la position de l'interrupteur. 1. Vérifier les caractéristiques de la ligne électrique. 1. Vérifier les branchements électriques. 1. Vérifier l'efficacité des fusibles. 1. Sélectionner la position correcte 2. Contrôler le débit du combustible. 2. Vérifier que d'éventuelles canalisations de d'airne soient pas fermées ou obstruées. 2. Enlever les déchets bloques dans les conduites et dans les grilles. 3. Vérifier la position du thermostat et la corriger. 3. Vérifier le bon fonctionnement du thermostat.
Intervention du relais thermique RT (la lampe (10) s'allume)	Absorption excessive de courant du moteur du ventilateur	<p>Contrôler la longueur des gaines de distribution d'air et réduire le cas échéant.</p> <p>Générateurs montés avec ventilateur centrifuge: reprendre les opérations de réglage du rapport de transmission moto-ventilateur (voir chapitre "RACCORDEMENT AUX CONDUITS DE SORTIE DE L'AIR CHAUD).</p> <p>Dans tous les cas contrôler que l'absorption de courant sera toujours inférieure aux valeurs indiquées sur la plaque de fabrication du moteur électrique.</p>
Déclenchement du thermostat TS (le témoin lumineux (9) s'allume)	Echauffement excessif de la chambre de combustion	Si le problème subsiste, mettre le générateur hors service et s'adresser au Service d'Assistance Technique.
Le brûleur démarre mais	Mauvais fonctionnement du flamme ne s'allume pas.	Consulter le livret d'instructions du brûleur.
Le ventilateur ne démarre pas ou démarre en retard	<ol style="list-style-type: none"> 1. Le courant électrique n'arrive pas. 2. Panne du thermostat TV. 3. Bobinage du moteur brûlé ou interrompu 4. Roulements du moteur bloqués. 	<ol style="list-style-type: none"> 1. Vérifier l'efficacité des fusibles. 1. Réarmer le relais thermique TSS 2. Contrôler le thermostat 3. Remplacer le moteur du ventilateur. 4. Remplacer les roulements.
Bruits et vibrations du ventilateur	Circulation de l'air insuffisante.	Voir les instructions précédentes.
Réchauffement insuffisant.	Capacité insuffisante du brûleur.	<ol style="list-style-type: none"> 1. Capacité du brûleur insuffisante. 2. Consulter le livret d'instructions du brûleur.

INDEX

1...	DESCRIPTION
2...	GENERAL ADVICE
3...	INSTALLATION
4...	RUNNING THE HEATER
5...	MAINTENANCE
6...	TRANSPORTING AND MOVING YOUR HEATER
7...	TROUBLESHOOTING

IMPORTANT: Carefully read this service manual before you start to use, repair or clean the heater. Improper use of the appliance may cause serious injuries, burns, electric shock or fire.

►► 1. DESCRIPTION

BV MODEL space heaters have been designed for use in small to medium-sized rooms and buildings where a fixed or mobile heating system is required. Heat is produced by combustion and the heat from the smoke is transmitted to the fresh air through the metal walls of the combustion chamber and the heat exchanger. The combustion chamber is of the type where smoke circulates twice. The air and smoke pass through separated ducts, both of which are welded and sealed. When, after combustion, the waste gases have cooled, they are expelled through a duct which must be connected to a chimney or chimney flue. The chimney or chimney flue must be big enough to guarantee that the smoke is expelled efficiently. The air which is used in combustion is aspirated directly from the room or building which is being heated. It is therefore of utmost importance that the room or building be properly ventilated so that enough fresh air is circulating at all times.

CONTROL BOARD (Fig. 1)

1. Control lamp
2. Control knob ON/OFF/vented only
3. Power cord
4. Limit therm. with manual restart
5. Burner plug
6. Burner fuse holder

7. Cable fastener for room thermostat
 8. Overheat thermostat control lamp
 9. Fan stop control lamp
- DEVICE SCHEMATICS (Fig. 3)

1. Casing
2. Combustion chamber
3. Ventilator
4. Burner
5. Air outlet
6. Chimney connection
7. Air intake
8. Heat exchanger
9. Motor

►► 2. GENERAL ADVICE

 **WARNING: Heater should be connected with a good earhand via a differential switch.**

These heaters run with oil burners. Follow all local ordinances and codes when using this heater.

- Make sure that this owner's manual is read and understood before trying to operate and service this heater.
- Use only in places free of flammable materials.
- Have fire fighting equipment available.
- Use only in well vented areas and have a fresh air supply adapted to the heater requirements.
- Locate heater permanently on a stable

surface.

- ▶ Check heater before starting and regularly during operation.
- ▶ Keep children and animal away from heater.
- ▶ Always separate heater from mains when not in use.
- ▶ Never fit heater with a different burner or increase burner output over nominal power of heater as indicated on specification adhesive.
- ▶ Never block air inlet or outlet since this could lead to ventilation motor overload and consequently to overheating of unit.

⚠ WARNING: Only the burners which are chosen and supplied by the manufacturer can be used. If another type of burner is used the heater no longer complies with CE regulations.

There are three safety devices which are activated in case of serious malfunction. The Burner Control Device, which is mounted on the burner and has a restart button, automatically stops the burner if the flame goes out. The Overheat Thermostat, TS, of the manual restart type, is activated if the temperature of the combustion chamber rises above the set maximum limit; the warning light (8 Fig. 1) lights up and the heater stops working. The Thermal Relay, RT, is activated if the fan motor starts to use more electrical current than the maximum permitted limit; the warning light (9 Fig. 1) lights up and the heater stops working. If any of these safety devices are activated you should check carefully what the problem actually is before pressing the restart button and starting the heater off again (cfr. OBSERVED FAULTS, CAUSES AND REMEDIES). Overheat safety thermostat, TSS, shuts down the heater if air flow is not sufficient to cool off combustion chamber: the heater will restart

automatically as soon as the heater has cooled down enough.

▶▶ 3. INSTALLATION

⚠ WARNING: The following operations must be carried out by qualified personnel only. ELECTRICAL CONNECTIONS AND SETTINGS.

⚠ WARNING: The mains supply to the heater must be earthed and have a magneto-thermal switch with differential. The power cord must be connected to a switchboard which has a disconnecting switch.

The following operations must be carried out:

- ▶ Plug in the power cord having read the adhesive label which details electricity supply characteristics.
- ▶ Connect accessories such as the room thermostat or clock to the unit's electric switchboard: electric wire must be connected by means of the cable socket (7 Fig. 1) to the terminals. When the heater is first turned on you must check that the fan does not use more current than the maximum permitted limit. Finally, to regulate the burner follow the instructions in the Burner Instruction Manual.

CONNECTION TO HOT AIR DUCTS (Fig. 2)

The heaters can be delivered with following accessories: 1-way or 4-way air outlet cones.

The new head with the exception of the "plenum", may be connected to new air ducts if the user wishes to satisfy specific needs. In this case and in particular if the diameter and length of the ducts have been changed or if the number of bends has been modified, air output may vary.

Consequently it is very important to check and regulate air output when any modification is made to air heads or air ducts. In all circumstances you must ensure that:

- ▶ The fan motor does not absorb more current than the maximum permitted limit;
- ▶ The volume of air flow corresponds to the recommended level.

⚠ WARNING: Only attach ducts with allowable constant working temperature of at least 150°C (allowable temporary working temp. at least 180°C) within the first 2 meters away from the heater, and 85°C further away on the entire length of the circuit.

⚠ WARNING: After connecting distribution ducts, please consider their proper arrangement. To minimize air flow obstruction and device load, arrange the air distribution ducts so that the number of bends is minimized and limit the duct bending angle to at least 90° at all times. Moreover, the initial 2 meters of the duct should be without bends (Fig. 4).

CONNECTION TO FLUE (Fig. 5, 6, 7)

Thermal efficiency and proper functioning are directly related to correct draft in the chimney.

- ▶ Make sure distance between heater and chimney is as short as possible, do not create closed angles or chimney section reductions.
- ▶ If the heater is not connected to an outside chimney, it must be equipped with a vertical steel flue and a draft regulator.

▶▶ 4. RUNNING THE HEATER TO START THE HEATER

- ▶ Set switch (2 Fig. 1) on position “O”, connect heater to mains (see model plate

for electrical specifications).

- ▶ If the heater is to be run under manual control, set switch (2 Fig. 1) on position . The burner will start and after a short time of combustion chamber preheating the main ventilator will start.

- ▶ If the heater is to be run under automatic control, set desired value on selected control, set switch (2 Fig. 1) on position . The heater will now start and stop automatically.

- ▶ If after these operations the heater does not run properly, revert to chapter “OBSERVED FAULTS, POSSIBLE CAUSE REMEDIES” and find out reason of malfunction.

TO STOP HEATER

- ▶ In manual mode, set switch (2 Fig. 1) on position “O” or turn off control in automatic mode.
- ▶ Burner will stop and main ventilator will stop later when combustion chamber has cooled off.

⚠ WARNING: Never pull plug to stop heater. Never pull plug before heater has stopped by it self.

VENTILATION

To run your heater as a ventilator only, set switch (2 Fig. 1) on position .

▶▶ 5. MAINTENANCE

Troublefree running of your heater requires regular maintenance. Unplug heater before doing any maintenance work.

CLEANING OF COMBUSTION CHAMBER AND EXCHANGER

This operation must take place at least once a year when the heating season is over. Excessive sooting is mainly due to incorrect flue, incorrect burner setting or bad quality fuel. Excessive sooting can be diagnosed if heater has rough starts. Access to exchanger is made via two access

doors (one via air outlet, the other after removal of the body panel opposite to the burner). Access to combustion chamber require removal of burner. Soot and debris can be removed with a vacuum cleaner.

CLEANING OF VENTILATOR

Clean ventilator with compressed air after removal of aspiration grilles.

CLEANING THE BURNER

Please revert to your authorized dealer for this operation which must be carried out in strict accordance with the burner manufacturer recommendations.

▶▶ 6. TRANSPORTING AND MOVING YOUR HEATER

Heater must be moved by using the front handlebar and rolling the heater on its wheels. These heaters can be suspended with chains or ropes using the 4-eye bolts fitted on top of heater. Before proceeding to such an installation make sure that suspension points of your building are sufficiently strong to support weight of the heater as indicated on manufacturer model plate.

⚠ WARNING: Before moving your heater it must be stopped according to instruction and unplugged. Never move a heater while hot. Do not attempt to lift or move your heater without adequate machinerys serious physical injuries may occur.

▶▶ 7. TROUBLESHOOTING

PROBLEM	REASON	SOLUTION
Heater doesn't start	1. Faulty electrical supply 2. Room thermostat cuts in 3. Wrong setting of eventual room thermostat	1. Check function and positioning of main switch 1. Check power cord 1. Check electrical connections 1. Check fuses 1. Put main switch in correct position 2. See instruction relative to room thermostat. 2. Check oil flow 2. Make sure no additional air ducts restrict air flow 2. Remove dirt or foreign particles from air outlet, grilles, louveres or ducts 3. Check positioning of thermostat and correct 3. Check if thermostat is functioning properly
Thermal relay RT cuts in (Warning lamp (9 Fig. 1) lights up)	Fan motor current absorption excessive	Heater with axel ventilation: remove eventual debris preventing free flow of air on intake and outlet. Check length of air ducts, reduce if excessive. Heater with centrifugal ventilator: check setting of transmission belt as indicated in chapter "CONNECTION TO HOT AIR DUCTS". Always check that current absorption remains below value indicated on motor manufacturer plate.
Thermostat TS cuts in (Warning lamp (8 Fig. 1) lights up)	Excessive combustion chamber over heating	Check as indicated above. If fault persists contact our service center
Burner motor starts but doesn't ignite	Bad functioning of burner	Read burner instructions
Ventilator doesn't start or starts late	1. No electrical current 2. TV thermostat out of order 3. Motor winding faulty 4. Burned out condenser 5. Blocked motor bearings	1. Check fuses 1. Reset thermal relay 2. Check thermostat, set or replace 3. Replace fan motor 4. Replace condenser 5. Replace bearings
Noise and vibrations from ventilators	1. Dirt or foreign particles of fan blades 2. Restricted air circulation	1. Remove foreign particles 2. See previous instructions
Insufficient heat	1. Wrong burner settings	1. Read burner instructions

ΠΕΡΙΕΧΟΜΕΝΑ ΠΑΡΑΓΡΑΦΩΝ

1...	ΠΕΡΙΓΡΑΦΗ
2...	ΓΕΝΙΚΕΣ ΟΔΗΓΙΕΣ
3...	ΕΓΚΑΤΑΣΤΑΣΗ
4...	ΧΡΗΣΗ
5...	ΣΥΝΤΗΡΗΣΗ
6...	ΜΕΤΑΦΟΡΑ
7...	ΛΥΣΗ ΠΡΟΒΛΗΜΑΤΩΝ

ΣΗΜΑΝΤΙΚΟ: Παρακαλούμε να διαβάσετε προσεκτικά τις οδηγίες χρήσης πριν ανάψετε, επισκευάσετε ή καθαρίσετε τη συσκευή. Λανθασμένη χρήση μπορεί να προκαλέσει βαρύ τραυματισμό, έγκαυμα, ηλεκτροπληξία ή να γίνει αιτία πυρκαγιάς.

►► 1. ΠΕΡΙΓΡΑΦΗ

Ο θερμαντήρας προορίζεται για σρήση σε μικρά και μέσαμέσα δωμάτια όπου απαραίτητο είναι να υπάρχει μόνιμο ή φορητό σύστημα θέρμανσης. Στο θάλαμο καύσης του θερμαντήρα καίγεται καύσιμο και δημιουργούνται πολύ ζεστά καυσαέρια που περνάνε από κανάλια του εναλλάκτη ζεστού αέρα. Αέρας φυσάει στην κατεύθυνση προς τον εναλλάκτη και έτσι θερμαίνεται από την επιφάνειά του. Ο θάλαμος καύσης και ο εναλλάκτης ζεστού αέρα είναι κατασκευασμένοι έτσι ώστε ο αέρας που φυσάει προς τον εναλλάκτη δεν αν αμειγνύεται με τα καυσαέρια. Με τέτοιο τρόπο λαμβάνετε καθαρό, ζεστό αέρα. Ψυγμένα καυσαέρια εξάγονται προς τα έξω μέσω της εξαγωγής καυσαερίων προς την οποία πρέπει να συναρμολογήσετε καπνοδόχο ο οποίος πρέπει να είναι αρκετά μεγάλος για να εξασφαλίζει κατάλληλη και αποδοτική εξαγωγή καυσαερίων.

ΠΑΝΕΛ ΧΕΙΡΙΣΜΟΥ (Fig. 1)

1. Λυχνία ελέγχου τροφοδοσίας
2. Διακόπτης ON/OFF/Εξαερισμός
3. Καλώδιο τροφοδοσίας
4. Θερμοστάτης υπερθέρμανσης με χειροκίνητη ενεργοποίηση
5. Σύνδεση καυστήρα
6. Περίβλημα ασφάλεια καυστήρα
7. Σύνδεση θερμοστάτη
8. Λυχνία ελέγχου θερμοστάτη υπερθέρμανσης
9. Λυχνία ελέγχου υπερφόρτωσης ανεμιστήρα

ΓΕΝΙΚΗ ΚΑΤΑΣΚΥΗ (Fig. 2)

1. Περίβλημα
2. Θάλαμος καύσης
3. Ανεμιστήρας
4. Καυστήρας

5. Εξαγωγή αέρα
6. Σύνδεση καπνοδόχου
7. Είσοδος αέρα
8. Εναλλακτήρας θερμότητας
9. Κινητήρας

►► 2. ΓΕΝΙΚΕΣ ΟΔΗΓΙΕΣ

⚠ ΠΡΟΕΙΔΟΠΟΙΗΣΗ: Ο θερμαντήρας πρέπει να είναι συνδεδεμένος σε μια πρίζα με γείωση ασφαλισμένη με διάταξη προστασίας διαφορετικού ρεύματος.

Ο θερμαντήρας είναι εξοπλισμένος με ειδικό καυστήρα εξαερισμού. Όταν χρησιμοποιείτε το θερμαντήρα πάντα πρέπει να ακολουθείτε όλες τις τοπικές διατάξεις και απαιτήσεις. Επιπλέον πρέπει να θυμηθείτε τα εξής:

- Πριν από την εγκατάσταση, την ενεργοποίηση και τη χρήση του θερμαντήρα πρέπει να διαβάσετε λεπτομερειακά τις οδηγίες χρήσης και να τις ακολουθείτε ακριβώς.
- να χρησιμοποιείτε το θερμαντήρα μόνο στους τόπους όπου δεν υπάρχουν εύφλεκτα υλικά.
- Να εξασφαλίσετε εύκολη πρόσβαση στον πυροσβεστικό εξοπλισμό στα πρόσωπο που χειρίζονται το θερμαντήρα.
- Να χρησιμοποιείτε το θερμαντήρα μόνο στους τόπους καλά αερισμένα όπου έχει καλό εξαερισμό.
- Ο θερμαντήρας πρέπει να είναι τοποθετημένος σε μια ίσια κεπιφάνεια που έχει καλή αντοχή.
- Να ελέγχετε το θερμαντήρα πριν να το ενεργοποιήσετε και να το ελέγχετε τακτικά όταν λειτουργεί.
- Δεν επιτρέπεται τα παιδιά και τα ζώα να έχουν πρόσβαση στο θέρμαστρα.
- Πάντα να αποσυνδέετε το θερμαντήρα από την

ηλεκτρική τροφοδοσία όταν το χρησιμοποιείτε.

- Μην συνδέετε κανένα άλλο καυστήρα στο θερμαντήρα καθώς και να μην αυξάνετε απόδοση του καυστήρα πάνω στην ονομαστική αξία θερμαντικής ισχύος που αναφέρεται στις τεχνικές προδιαγραφές και στην αναγνωριστική πινακίδα.
- Μην μπλοκάρτε την είσοδο και την εξαγωγή αέρα γιατί αυτό μπορεί να προκαλέσει υπερφόρτωση του κινητήρα και επομένως να προκαλέσει υπερθέρμανση της συσκευής.

⚠ ΠΡΟΕΙΔΟΠΟΙΗΣΗ: Επιτρέπεται αποκλειστική χρήση των καυστήρων επιλεγμένων και παραδοθέντων από τον κατασκευαστή. Σε περίπτωση χρήσης ενός άλλου τύπου καυστήρα, η συσκευή σταματάει να εκπληρώνει τις απαιτήσεις CE.

Ο θερμαντήρας είναι εξοπλισμένος με τρεις προστατευτικές διατάξεις που ενεργοποιούνται σε περίπτωση σημαντικών δυσλειτουργιών κατά εργασία του θερμαντήρα:

- Ο θερμοστάτης που προστατεύει από υπερθέρμανση (TSS):

ενεργοποιεί τον καυστήρα όταν ροή του αέρα δεν είναι επαρκής για να ψύξει το θάλαμο καύσης και μετά από ψύξη του θαλάμου ο θερμοστάτης ενεργοποιεί ξανά τον καυστήρα.

- Ο θερμοστάτης που προστατεύει από υπερθέρμανση (TS) με χειροκίνητη ξαναενεργοποίηση: ενεργοποιείται όταν Η θερμοκρασία του θαλάμου καύσης να αυξήσει πάνω από ορισμένη μέγιστη αξία (αυτή η αξία είναι μεγαλύτερη από το θερμοστάτη TSS), σε περίπτωση ενεργοποίησης του θερμοστάτη ανάβει λυχνία ελέγχου (8) και ο θερμαντήρας σταματάει να λειτουργεί.

- Θερμικό ρελέ (RT): Ενεργοποιείται όταν ο κινητήρας του ανεμιστήρα αρχίζει να λαμβάνει το ρεύμα που υπερβαίνει επιτρεπόμενη μέγιστη αξία του. Ανάβει λυχνία ελέγχου (9) και ο θερμαντήρας σταματάει να λειτουργεί.

Ενώ ο καυστήρας είναι εξοπλισμένος με φωτοκύτταρο που διακόπτει το καύσιμο σε περίπτωση που δεν υπάρχει καμία φλόγα. Τότε ανάβει λυχνία ξαναενεργοποίησης που βρίσκεται μέσα στο περίβλημα του καυστήρα.

Αν οποιαδήποτε από τις παραπάνω διατάξεις μην λειτουργήσει, πριν από την ξαναενεργοποίηση του θερμαντήρα πρέπει να καθορίσετε αιτία και να την αφαιρέσετε (βλέπε ΠΑΡΑΤΗΡΗΜΕΝΕΣ

ΒΛΑΒΕΣ, ΑΙΤΙΕΣ ΚΑΙ ΤΡΟΠΟΙ ΕΞΑΛΕΙΞΗΣ).

►► 3. ΕΓΚΑΤΑΣΤΑΣΗ

⚠ ΠΡΟΕΙΔΟΠΟΙΗΣΗ: Οι παρακάτω εργασίες μπορούν να εκτελεστούν αποκλειστικά από εξειδικευμένο προσωπικό του εξουσιοδοτημένου σέρβις.

ΣΥΝΔΕΣΗ ΣΤΗΝ ΗΛΕΚΤΡΙΚΗ ΤΡΟΦΟΔΟΣΙΑ ΚΑΙ ΡΥΘΜΙΣΕΙΣ

⚠ ΠΡΟΕΙΔΟΠΟΙΗΣΗ: Πρέπει να συνδέσετε το θερμαντήρα μόνο και αποκλειστικά στην πρίζα με γείωση που είναι εξοπλισμένη με διάταξη προστασίας διαφορετικού ρεύματος.

Κάθε θερμαντήρας παραδίδεται στο σετ μαζί με διατάξεις ελέγχου και προστασίας που είναι απαραίτητες για κατάλληλη λειτουργία π.χ. πίνακας διανομής

Πρέπει να εκτελέσετε τις παρακάτω ενέργειες:

- Συνδέσει το θερμαντήρα στην ηλεκτρική υποδοχή. Στον πίνακα αναφέρονται πληροφορίες για τάση τροφοδοσίας.

- Συνδέσει το πρόσθετο εξοπλισμό (Αξεσουάρ) όπως: Θερμοστάτης δωματίου ή ρυθμιστή εικοσιτεσσάρων ωρών στον πίνακα διανομής (υποδοχή αριθ. 7).

Με την πρώτη ενεργοποίηση του θερμαντήρα πρέπει να μετρήσετε αν ο θερμαντήρας μην λαμβάνει περισσότερο Ρεύμα από την επιτρεπόμενη μέγιστη αξία. Αυτή η αξία αναφέρεται στις τεχνικές προδιαγραφές και πάνβ στην αναγνωριστική πινακίδα. Σε περίπτωση που εξακριβώσετε ότι ο καυστήρας δεν λειτουργεί κατάλληλα, πρέπει να το ρυθμίσετε ακολουθώντας τις «Οδηγίες χρήσης του καυστήρα».

ΣΥΝΔΕΣΕΙΣ ΕΛΑΣΤΙΚΩΝ ΑΓΩΓΩΝ ΖΕΣΤΟΥ ΑΕΡΑ (Fig. 2)

Κατά σάνταρντ ο θερμαντήρας παραδίδεται μαζί με διαπεραστικό πάνελ 4-οδών της εισόδου αέρα (κατά λειτουργάοι τέτοιου πάνελ καμία εξαγωγή δεν μπορεί να είναι μπλοκαρισμένη). Στον θερμαντήρα που είναι εξοπλισμένος με το παραπάνω πάνελ μπορείτε να συνδέσετε 4 αγωγούς ζεστού αέρα.

Κατ' επιλογήν υπάρχει δυνατότητα συναρμολόγησης του πάνελ εξαγωγής αέρα 1-οδού μέσα στο θερμαντήρα. Σε τέτοιο πάνελ μπορείτε να συνδέσετε μόνο έναν αγωγό ζεστού αέρα.

Αφού συναρμολογήσετε του αγωγούς ζεστού αέρα, πάντα πρέπει να ελέγχετε αν:

► Ο κινητήρας του ανεμιστήρα δεν λαμβάνει το ρεύμα μεγαλύτερο από την επιτρεπόμενη ονομαστική αξία του.

► Ο θάλαμος καύσας και ο εναλλάκτης ζεστού αέρα είναι αρκετά χυχόμενο και δεν γίνεται υπρεθέρμανση.

⚠ ΠΡΟΕΙΔΟΠΟΙΗΣΗ: Συνδέστε προς το θερμαντήρα μόνο τα καλώδια που είναι προσαρμοσμένα στη συνέχεια λειτουργία στη θερμοκρασία τουλάχιστον 150°C (και μερικώς 180°C) στο τμήμα των πρώτων 2 μέτρων και στο επόμενο τμήμα έχει τη θερμοκρασία 85°C.

⚠ ΠΡΟΕΙΔΟΠΟΙΗΣΗ: Αφού αποσυνδέσετε τα καλώδια διανομής δώστε σημασία στη διάθεσή τους. Προκειμένου να μειώσετε την αντίσταση ροής του αέρα και την επιβάρυνση της συσκευής προτείνεται να τοποθετήσετε τα καλώδια διανομής έτσι ώστε να ορίσετε προς τον ελάχιστο αριθμό των κλίσεων των καλωδίων και να μην τα κλίσετε στη γωνία μικρότερη από 90°. Επιπλέον τα πρώτα 2 μέτρα καλώδια δεν επιτρέπεται να έχουν οποιαδήποτε κλίση. (Fig. 4)

ΣΥΝΔΕΣΗ ΚΑΠΝΟΔΟΧΟΥ ΚΑΥΣΑΕΡΙΩΝ (Fig. 5, 6, 7)

Θερμική απόδοση και κατάλληλη λειτουργία είναι άμεσα συνδεδεμένη με κατάλληλη ροή μέσα στον καπνοδόχο. Σιγουρευτείτε ότι η απόσταση μεταξύ του θερμαντήρα και του καπνοδόχου είναι όσο δυνατό μικρότερη, μην δημιουργήσετε κλειστές κλίσεις ή περιορισμούς στο καπνοδόχο. Αν ο θερμαντήρας δεν είναι συνδεδεμένος στο εξωτερικό καπνοδόχο, πρέπει να το εξοπλίσετε με κάθετο, κανάλι καυσαερίων από χάλυβα.

►► 4. ΧΡΗΣΗ

ΕΝΕΡΓΟΠΟΙΗΣΗ ΤΡΟΠΟΥ ΘΕΡΜΑΝΣΗΣ

► Βάλτε το διακόπτη (2) στη θέση «0», συνδέστε το θερμαντήρα στην πρίζα (βλέπε πίνακας με στοιχεία της ηλεκτρικής τάσης).

► Αν ο θερμαντήρας πρέπει να ενεργοποιηθεί και να απενεργοποιηθεί χειρονακτικώς, θέστε το διακόπτη (2) στη θέση , τότε ο καυστήρας να ενεργοποιηθεί και να ζεστάνει το θάλαμο καύσης και αφού η θερμοκρασία υπερβεί τη θερμοκρασία

προητραμματισμένη στο θερμοστάτη TV, να εμεργοποιηθεί ο ανεμιστήρας.

► Αν ο θερμαντήρας πρέπει να ελεγχθεί αυτομάτως με χρήση του θερμοστάση δωματίου ή του προγραμματιστή εικοτεσσάρων ωρών, προγραμματίστε επιλεγμένη αξία στηδιάταξη ελέγχου και επομένως θέστε το διακόπτη (2) στη θέση , και ο θερμαντήρας τώρα να Ενεργοποιηθεί και απενεργοποιηθεί αυτομάτως σύμφωνα με τις ρυθμίσεις στη διάταξη ελέγχου.

► Αν εκτελέσατε τις παραπάνω ενέργειες και ο θερμαντήρας δεν λειτουργεί κατάλληλα, τότε πορείτε να βρείε αιτί ακατάλληλης λειτουργίας στο κλεφάλαιο ΠΑΡΑΤΗΡΗΜΕΝΕΣ ΒΛΑΒΕΣ, ΑΙΤΙΕΣ ΚΑΙ ΤΡΟΠΟΣ ΕΞΑΛΕΙΨΗΣ. **ΑΠΕΝΕΡΓΟΠΟΙΗΣΗ ΤΡΟΠΟΥ ΘΕΡΜΑΝΣΗΣ**

Στο χειροκίνητο και το αυτόματο έλεγχο θέστε το διακόπτη (2) στη θέση «0». Ο καυστήρας απενεργοποιείται ενώ ο ανεμιστήρας σταματάει μόνο μετά από κατάλληλη ψύξη του θαλάμου καύσης και του εναλλάκτη ζεστού αέρα.

⚠ ΠΡΟΕΙΔΟΠΟΙΗΣΗ: Απαγορεύεται να ενεργοποιείτε το θερμαντήρα βγάζοντας το φως από την πρίζα ή με οποιαδήποτε ξαφνική διακοπή ηλεκτρικού ρεύματος. Ο παραπάνω τρόπος απενεργοποίησης προκαλεί σοβαρές βλάβες του θερμαντήρα.

ΕΝΕΡΓΟΠΟΙΗΣΗ ΤΟΥ ΤΡΟΠΟΥ ΕΞΑΕΡΙΣΜΟΥ

Για να χρησιμοποιήσετε το θερμαντήρα ως ανεμιστής, βάλτε το διακόπτη (2) στη θέση .

►► 5. ΣΥΝΤΗΡΗΣΗ

Ο θερμαντήρας απαιτεί τακτικό καθαρισμό και συντήρηση. Πριν να αρχίσετε τονκαθαρισμό και συντήρηση πάντα πρέπει να αποσυνδέετε το θερμαντήρα από την ηλεκτρική τροφοδοσία.

ΚΑΘΑΡΙΣΜΟΣ ΘΑΛΑΜΟΥ ΚΑΥΣΗΣ ΚΑΙ ΕΝΑΛΛΑΚΤΗ

Αφαιρέστε αιθάλη από το θάλαμο καύσης και τον εναλλάκτη θερμότητας. Υπερβολική αιθάλη δημιουργείται γιατί πιθανώς ο καπνοδόχος καυσαερίων έχει βλάβη ή ο καυστήρας είναι ακατάλληλα ρυθμισμένος ή στο καύσιμο έχει κακή ποιότητα. Μπορείοτε να αναγνωρίσετε την υπερβολική αιθάλη όταν ο θερμαντήρας ενεργοποιείται μόνος του. Πρόσβαση τσο θάλαμο καύσης και στον εναλλάκτη είναι δυνατή από δύο πλευρές (από την πλευρά εισόδου αέρα μετά από ξεβίδωμα του καυστήρα και από την πλευρά

της εξαγωγής καυσαερίων μετά από ξεβίδωμα του πάνελ). Μπορείτε να αφαιρέσετε τη σκόμη και την αιθάλη με χρήση ηλεκτρικής σκούπα.

ΚΑΘΑΡΙΣΜΟΣ ΑΝΕΜΙΣΤΗΡΑ

Πρέπει να καθαρίζετε τον ανεμιστήρα με συμπεπιεσμένο αέρα αφού βγάλετε τις χάρες ροής.

ΚΑΘΑΡΙΣΜΟΣ ΚΑΥΣΤΗΡΑ

Ο καυστήρας μπορεί να καθαρίζεται και να συντηρείται αποκλειστικά από εξειδικευμένο προσωπικό του εξουσιοδοτημένου τεχνικού σέρβις. Έτσι παρακαλούμε να επικοινωνήσετε με το εξουσιοδοτημένο τεχνικό σέρβις.

►► 6. ΜΕΤΑΦΟΡΑ

Ο θερμαντήρας μεταφέρεται με χρέη τροχών και να το κρατάτε με δύο εμπρόσθιες λαβές. Ο θερμαντήρας πρέπει να μεταφέρεται ακόμη με

γερανό, βαρούλκο ή άλλο ανυψωτήρα. Γι' αυτό το λόγο πρέπει να χρησιμοποιήσετε 4 βίδες με μάτι που συμπεριλαμβάνονται στο σετ παράδοσης. Πρέπει να σιγουρευτείτε αν η συσκευή με την οποία να ανυψώσετε το θερμαντήρα είναι ρυθμισμένη σε τέτοιο βάρος (ακριβές βάρος αναφέρεται στις τεχνικές προδιαγραφές).



ΠΡΟΕΙΔΟΠΟΙΗΣΗ: Πριν να μεταφέρεται το θερμαντήρα, πάντα να το αποσυνδέσετε από την ηλεκτρική τροφοδοσία. Ποτέ μην αγγίζετε, μεταφέρεται ούτε ανυψώνετε ένα ζεστό θερμαντήρα. Μην ανυψώνετε το θερμαντήρα χειρινακτικά, πάντα να χρησιμοποιείτε κατάλληλες συσκευές και εργαλεία.

►► 7. ΛΥΣΗ ΠΡΟΒΛΗΜΑΤΩΝ

ΤΥΠΟΣ ΒΛΑΒΗΣ	ΑΙΤΙΑ	ΛΥΣΗ
Θερμαντήρας δεν ενεργοποιείται	1. Πρόβλημα σχετικό με την τάση τροφοδοσίας. 2. Ο θερμοστάτης TSS σβήνει τον καυστήρα. 3. Ακατάλληλα προγραμματισμένοι θερμοστάτης δωματίου TA.	1. Ελέγξτε αν ο διακόπτης (2) λειτουργεί κατάλληλα. 1. Ελέγξτε το καλώδιο τροφοδοσίας. 1. Ελέγξτε ηλεκτρικές συνδέσεις. 1. Έλεγχτε ηλεκτρική ασφάλεια. 1. Βάλτε το διακόπτη στην κατάλληλη θέση. 2. Δέστε τις οδηγίες για λειτουργία του θερμοστάτη TSS. 2. Ελέγξτε ροή του καυσίμου και ρυθμίσεις του καυστήρα. 2. Σιγουρευτείτε ότι η είσοδος αέρα δεν είναι μπλοκαρισμένη. 2. Σιγουρευτείτε ότι η εξαγωγή αέρα δεν είναι μπλοκαρισμένη. 3. Ελέγξτε ρυθμίσεις του θερμοστάτη TA. 3. Ελέγξτε αν ο θερμοστάτης TA λειτουργεί κατάλληλα.
Θερμαντήρας δεν ενεργοποιείται Ενεργοποιείται το θερμικό ρελέ RT και ανάβει η λυχνία ελέγχου (9).	Υπεβολική λήψη ηλεκτρικού ρεύματος από τον κινητήρα ανεμιστήρα.	Θερμαντήρας με αξονικό ανεμιστήρα: Αξελείψτε πιθανή ακαθαρσία που μπλοκάρει ελεύθερη είσοδο ή εξαγωγή αέρα. Ελέγξτε μήκος ελαστικών αερογωγών. (κατ' ανάγκη να τους κοντέψετε). Θερμαντήρας με σκτινικό ανεμιστήρα: εκτελέστε τις ίδιες ενέργειες όπως σχετικά με το αξονικό ανεμιστήρα και ελέγξτε ρυθμίσεις της μάντας μετάδοσης κίνησης. Ελέγξτε αν λήψη του ηλεκτρικού ρεύματος δεν υπερβεί επιτρεπόμενη μέγιστη αξία.
Ενεργοποιείται ο θερμοστάτης TS και ανάβει η λυχνία ελέγχου (8).	Υπερθέρμανση θαλάμου καύσης.	Εκτελέστε τις ίδιες ενέργειες όπως σχετικά με το θερμοστάτη TSS. Ανταλλάξτε το θερμοστάτη.
Ο κινητήρας του καυστήρα λειτουργεί, αλλά δεν έχει ανάσλεξη.	Ακατάλληλη λειτουργία του καυστήρα.	Διαβάστε οδηγίες χρήσης του καυστήρα.
Ο ανεμιστήρας δεν ενεργοποιείται ή ενεργοποιείται με καθυστέρηση.	1. Έλλειψη ηλεκτρική τάση. 2. Χαλασμένος θερμοστάτης TV. 3. Χαλασμένος συμπυκνωτής. 4. Ακατάλληλο τύλιγμα του κινητήρα. 5. Μπλοκαρισμένα έδρανα του κινητήρα.	1. Εκτελέστε τις ενέργειες όπως για τα «πρόβλημα με ηλεκτρική τάση». 1. Ελέγξτε το θερμικό ρελέ και τον επαφέα. 2. Ελέγξτε ρυθμίσεις του θερμοστάτη TV ή ανταλλάξτε το. 3. Ανταλλάξτε το συμπυκνωτή. 4. Ανταλλάξτε τον κινητήρα ανεμιστήρα. 5. Ανταλλάξτε τα έδρανα.
Ο ανεμιστήρας είναι θορυβώδης και δημιουργεί δονήσεις.	1. Ακαθαρσία ή ξένα αντικείμενα στα εξαρτήματα του ανεμιστήρα. 2. Περιορισμένη κύκλωμα του αέρα.	1. Αφαιρέστε τα ξένα αντικείμενα και ακαθαρσία. 2. Δέστε τις παραπάνω οδηγίες.
Ανεπαρκής θέρμανση	Ο καυστήρας με βλάβη.	Διαβάστε οδηγίες χρήσης του καυστήρα.

SADRŽAJ PARAGRAFA

1...	OPIS
2...	OPĆE PREPORUKE
3...	INSTALACIJA
4...	KORIŠTENJE
5...	ODRŽAVANJE
6...	PREMJEŠTANJE
7...	RJEŠAVANJE PROBLEMA

BITNO: Molimo upoznajte se sa instrukcijom prije uključenja, popravke ili čišćenja uređaja. Nepravilna uporaba električnog grijača zraka može biti povodom teških povreda, opekotina, strujnih udara ili biti povodom požara.

▶▶ 1. OPIS

Grijač je namijenjen za korištenje u malim isrednjim prostorijama, gdje je potreban fiksni ili prijenosni sustav grijanja. U komori za izgaranje goriva, proizvode su vrući plinovi koji prolaze kroz kanale izmjenjivača topline zraka. Izmjenjivač topline kroz koji se puše zrak, prima toplinu na ispušnih plinova ba svoje površine. Komora za sagorijevanje i topli zrak izmjenjivača topline je izrađena tako da zrak koji struji kroz izmjenjivač ne može biti pomiješana s dimnim plinovima. Rezultat toga je čist i topli zrak. Ohlađeni ispušni plinovi puštaju se kroz ispušni otvor plinova izgaranja, koji treba povezati na dimnjak. Dimnjak mora biti dovoljno veliki da bi se osiguralo pravilno i učinkovito odvođenje plinova izgaranja.

PANEL UPRAVLJANJA PLAMENIKA (Fig. 1):

1. Kontrolna lampica elektro napajanja
2. Prekidač Uklj./Isključeno/Ventilacija
3. Vod napajanja
4. Termostat pregrijavanja s ručnim uključivanjem
5. Utičnica plamenika
6. Kućište osigurača plamenika
7. Utičnica termostata
8. Kontrolna lampica termostata przegrijavanja
9. Kontrolna lampica preopterećenja ventilatora

KONSTRUKCIJA (Fig. 3):

1. kućište

2. komora sagorjevanja
3. ventilator
4. plamenik
5. izlaz zraka
6. priključak dimnjaka
7. ulaz zraka
8. izmjenjivač topline
9. motor

▶▶ 2. OPĆE PREPORUKE

⚠ UPOZORENJE: Grijač treba biti priključen na zaštićenu električnu utičnicu, s uzemljenjem i prekidačem s diferencijalnom zaštitom.

Grijač je opremljen posebnim ventilatorskim plamenikom. Njegovo korištenje, uvijek treba biti u skladu sa svim lokalnim propisima i zahtjevima. Ne treba isto tako zaboraviti slijedeće:

- ▶ Prije instalacije i puštanje grijača u rad, treba pažljivo pročitati upute i strogo se pridržavati preporuka sadržanih u njima.
- ▶ Koristiti grijač samo na mjestima gdje nema zapaljivih materijala.
- ▶ Osigurati jednostavan pristup do protupožarne opreme osobama za rukovanje grijačem.
- ▶ Koristiti grijač samo na mjestim s dobrom ventilaciom i omogućiti stalni dotok svježeg zraka.
- ▶ Grijač treba biti postavljen na ravnu i stabilnu površinu.

► Provjeriti grijač prije početka rada i redovito tijekom korištenja

► Grijaču ne smiju imati pristup djeca i kućni ljubimaci.

► Uvijek treba isključiti grijač iz utičnice kada se ne koristi.

► Ne smije se na grijač priključivati drugi tip plamenika, niti povećavati učinkovitost plamenika preko nominalne toplinske snage, koja se daje u tehničkim specifikacijama i na pločici.

► Ne smije se blokirati ulaz i izlaz zraka. jer to može preopteretiti motor i tako dovesti do pregrijavanja uređaja

⚠ UPOZORENJE: Dozvoljena je primjena isključivo plamenika preporučenih od proizvođača grijača. U slučaju primjene drugog tipa plamenika uređaj prestaje ispunjavati zahtjeve CE.

Grijač je opremljen s tri uređaja sigurnosti, koji se aktiviraju u slučaju ozbiljnih nepravilnosti u radu grijača.

► Termostat za osiguranje od pregrijavanja (TSS):

Isključuje plamenik ako je protok zraka nedovoljan za hlađenje komore izgaranja, a nakon hlađenja komore ponovno uključuje plamenik.

► Termostat koji osigurava od pregrijavanja (TS) s ručnim ponovnim uključivanjem: uključuje se kada temperatura komore izgaranja poraste iznad određene maksimalno dozvoljene vrijednosti (ta vrijednost je viša od termostata TSS), u slučaju uključivanja ovog termostata pali se kontrolna lampica (8) i grijač prestaje raditi.

► Termički relej (RT): uključuje se kada motor ventilatora počine uzimati struju koja prelazi dopuštenu maksimalnu vrijednost. Svjetli kontrolna lampica (9) i grijač se zaustavlja.

Međutim plamenik je opremljen sensorima koji prekidaju dovod goriva u slučaju gutbitka plamena. Tada se uključuje lampica za ponovno pokretanje, koja se nalazi na kućištu plamenika. Ako bilo koji od ovih sigurnosnih uređaja počne djelovati, prije ponovnog pokretanja grijača, mora se ut-

vrđiti uzrok i otkloniti ga sukladno poglavlju (UOČENE SMETNJE UZROCI I NAČIN ODKLANJANJE NEDOSTATAKA).

▶▶ 3. INSTALACIJA

⚠ UPOZORENJE: Radove navedene u nastavku mogu obavljati isključivo kvalificirani tehničari ovlaštenog servisa.

PRIKLJUČIVANJE ELEKTRIČNOG NAPAJANJA I PODEŠAVANJE

⚠ UPOZORENJE: Grijač treba biti priključen isključivo na zaštićenu električnu utičnicu s uzemljenjem i prekidačem s diferencijalnom zaštitom

Svaki grijač se isporučuje u setu s uređajem za upravljanje koji je neophodan za pravilan rad grijača. Razdjelna ploča, plamenik, termostat ventilatora i termostati zaštite od pregrijavanja, već su povezani.

Treba obaviti slijedeće aktivnosti:

► Priključiti grijač na električnu utičnicu. U tabeli su date informacije o naponu napajanja.

► Priključiti dodatni pribor kao što su: Sobni termostat ili dnevni regulator na razdjelnu ploču (utičnica br 7).

Tijekom prvog priključivanja grijača, treba izmjeriti da grijač ne vuče više struje nego što je maksimalna dopuštena vrijednost. Vrijednost je data u tehničkoj specifikaciji i na nazivnoj tablici uređaja.

U slučaju da se utvrde nepravilnosti u radu plamenika treba ga podesiti postupajući u skladu s „Upute za korištenje plamenika”.

PRIKLJUČIVANJE FLEKSIBILNIH VODOVA VRUĆEG ZRAKA (Fig. 2)

Standardno se grijač isporučuje s 4-trukim zlaznim panelom izlaza zraka (tijekom rada s takvim panelom ni jedan izlaz ne smije biti blokirani) Na grijač s takvim panelom može se priključiti 4 voda za odvođenje toplog zraka. Kao dodatna oprema, moguće je instalirati panel grijača s jednim izlazom zraka. Na takvom panelu, može se spojiti samo jedan

vod koji distribuira topli zrak.

Nakon priključenja voda za razvod toplog zraka, uvijek treba provjeriti slijedeće:

► Da motor ventilatora ne vuče više struje nego što je maksimalno dozvoljeno.

► Komora izgaranja i izmjenjivač toplog zraka je dovoljno ohlađen i da ne dolazi do pregrijavanja.

⚠ UPOZORENJE: Na grijač priključivati isključivo kabele koji su prilagođeni za stalan rad na temperaturi najmanje 150°C (kratkotrajno 180°C) na prva 2 m i najmanje 85°C na ostaloj dužini.

⚠ UPOZORENJE: Nakon priključivanja razvodnih kabela, obratiti pažnju na njihov smještaj. U cilju smanjivanja otpora protoka zraka i opterećenja uređaja, preporučuje se razmjestiti razvodne kabele na takav način da se ograniči do minimum njihovo savijanje, a nije dozvoljeno kabele savijati pod kutom od 90°. Isto tako 2 početna metra kabela nebi trebalo da imaju bilo kakvih savijanja (Fig. 4).

PRIKLJUČIVANJE DIMNJAKA ZA PLINOVA IZGARANJA (Fig. 5, 6, 7)

Toplinska učinkovitost i pravilan rad se izravno odnosi na pravilan uzgon u dimnjaku. Uvjerite se da je udaljenost između grijača i dimnjaka što je moguće manja te da ne stvara zatvorene zavoje ili ograničenja u djelu dimnajaka. Ako grijač nije spojen na vanjski dimnjak, mora biti opremljen vertikalnim čeličnim kanalom za odvod plinova sagorijevanja.

►► 4. KORIŠTENJE

UKLJUČIVANJE NAČINA RADA GRIJANJE

► Postaviti prekidač (2) u poziciju "0", priključiti grijač na električnu utičnicu (vidi tablicu s podacima za napon).

► Ako grijač treba biti uključivan i isključivan ručno treba prekidač (2) postaviti u poziciju

 , plamenik se tada uključuje i grije komoru izgaranja, a nakon prekoračenja temperature postavljene na termostatu TV, pokreće se ventilator zraka.

► Ako grijač treba biti automatski upravljani sobnim termostatom ili dnevnog programatora, treba podesiti izabrane vrijednosti na uređaju za upravljanje, a zatim podesiti prekidač (2) u poziciju  , a grijač će se sam uključivati i isključivati u skladu s datim zahtjevima na uređaju za upravljanje.

► Ako nakon obavljene aktivnosti iz prethodne točke, grijač ne bude pravilno radio, tada problem nepravilnog djelovanja treba potražiti u poglavlju (UOČENE SMETNJE UZROCI I NAČIN UKLANJANJE NEDOSTATAKA).

ISKLJUČIVANJE NAČINA RADA GRIJANJE

Ako grijač treba biti upravljani ručno i automatski, treba prekidač (2) postaviti u poziciju "0". Plamenik će se isključiti, a ventilator će se zaustaviti tek nakon određenog hlađenja komore izgaranja i izmjenjivača toplog zraka.

⚠ UPOZORENJE: Ni pod kojim okolnostima ne smije se grijač isključivati izvlačenjem utikača iz utičnice ili bilo kojeg drugog iznenadnog odvajanja električne energije. Takav način isključivanja može dovesti do ozbiljnih oštećenja grijača

UKLJUČIVANJE NAČINA RADA VENTILACIJA

Da bi se grijač koristio kao ventilator treba prekidač (2) postaviti na poziciju .

►► 5. ODRŽAVANJE

Grijač zahtjeva redovito čišćenje i održavanje. Prije početka čišćenja i održavanja uvijek treba odvojiti grijač od električnog napajanja.

ČIŠĆENJE KOMORE IZGARANJA I IZMJENJIVAČA

Čišćenje se mora obaviti najmanje jedanput godišnje, nakon završetka sezone grijanja. Iz komore grijanja i izmjenjivača topline treba odstraniti čađ. Razlog nastanka prekomjerne čađe može biti loš dimnjak, pogrešno

podešen plamenik ili slaba kvaliteta goriv. Na prekomjernu količinu čađi pokazuje i često samouključivanje i isključivanje grijača. Pristup do komore izgaranja i izmjenjivaču je moguć s dvije strane (od strane ulaza zraka nakon skidanja plamenika i od strane izlaza zraka nakon odvrtanja panela upravljanja. Čađ i prašina se mogu ukloniti pomoću usisavača prašine.

ČIŠĆENJE VENTILATORA

Ventilator treba čistiti komprimiranim zrakom nakon skidanja rešetke.

ČIŠĆENJE PLAMENIKA

Plamenik može čistiti i održavati samo kvalificirana osoba ovlaštenog tehničkog servisa. Molimo da se obratite ovlaštenom tehničkom servisu za takve usluge.

►► 6. PREMJEŠTANJE

Grijač se može premješati na kotačima,

držeći za dvije prednje ručke. Grijač se isto tako može premjestiti kranom ili drugom vrstom dizala. Za takvu vrstu prenošenja treba koristiti 4 vijka s uhom koji su isporučeni s grijačem. Obavezno je provjeriti je li uređaj kojim želimo prenijeti grijač, prilagođeno za takve težine (težina je data u tehničkoj specifikaciji).

⚠ UPOZORENJE: Prije premještanja grijača, uvijek treba odvojiti grijač od električnog napajanja. Nikad se nesmije premješati, podizati, dodirivati vrući grijač, i uvijek treba koristiti odgovarajuće uređaje i alate u tu svrhu.

►► 7. RJEŠAVANJE PROBLEMA

VRSTA NEDOSTATKA	RAZLOG	REŠENJE
Grijač se ne pokreće.	1. Problem s naponom napajanja. 2. Termostat TSS isključuje plamenik. 3. Loše podešen sobni termostat TA.	1. Provjeriti radi li prekidač (2) ispravno. 1. Provjeriti vodove napajanja. 1. Provjeriti električne priključke 1. Provjeriti osigurače 1. Postaviti prekidač u pravilan položaj. 2. Pogledati upute koje se odnose na termostat TSS. 2. Provjeriti protok goriva i podešavanje plamenika. 2. Provjeriti da dovod zraka nije blokiran. 2. Provjeriti da odvod zraka nije blokiran 3. Provjeriti podešavanje termostata TA. 3. Provjeriti, radi li termostat TA ispravno.
Uključuje se termički relej RT i pali se kontrolna lampica (9).	Prekomjerna potrošnja struje od strane ventilatora.	Grijač s aksijalnim ventilatorom: ukloniti eventualna onečišćenja koja blokiraju slobodni protok zraka. Provjeriti dužine fleksibilnih vodova zraka (u slučaju potrebe skratiti). Grijač s radijalnim ventilatorom zahtjeva te iste aktivnosti kao i aksijalni i treba provjeriti podešenost klinastog remena. Provjerit, da povlačenje struje ne prelazi maksimalnu dozvoljenu vrijednost.
Uključuje se termostat TS i pali se kontrolna lampica (8).	Pregrijavanje komore izgaranja.	Obaviti iste aktivnosti kao za termostat TSS. Zamijeniti termostat.
Motor plamenika radi ali nema paljenja.	Loše funkcionira plamenik	Pročitati upute koje se odnose na plamenik.
Ventilator se ne uključuje ili radi s kašnjenjem	1. Nema napona. 2. Pokvaren termostat TV. 3. Oštećen kondenzator. 4. Kvar u navojima motora. 5. Blokiranje ležajeva motora.	1. Obaviti aktivnosti kao u pogl. „problemi s naponom“. 1. Provjeriti termički relej i prekidač 2. Provjeriti podešenost termostata TV ili ga zamijeniti 3. Zamijeniti kondenzator. 4. Zamijeniti motor ventilatora. 5. Zamijeniti ležajeve.
Ventilator izaziva buku i vibrira.	1. Prljavština ili strana tijela na lopaticama ventilatora obce. 2. Ograničena cirkulacija zraka	1. Ukloniti strana tijela i prljavštinu. 2. Pogledati prethodne upute.
Grijač slabo grije	Kvar na plameniku.	Pročitati upute koje se odnose na plamenik

TARTALOM

1...	LEÍRÁS
2...	ÁLTALÁNOS TUDNIVALÓK
3...	ÜZEMBEHELYEZÉS
4...	A MELEGÍTŐ ÜZEMELTETÉSE
5...	KARBANTARTÁS
6...	A BERENDEZÉS MOZGATÁSA ÉS SZÁLLÍTÁSA
7...	PROBLÉMÁK MEGOLDÁSA

FIGYELMEZTETÉS: A berendezés üzembehelyezése, javítása vagy tisztítása előtt kérjük alaposan áttanulmányozni az utasítás szövegét. A léghevítő szabálytalan használata komoly sérüléseket, égéseket, áramütést okozhat vagy tüzesetet idézhet elő.

►► 1. BIZTONSÁGI UTASÍTÁSOK

A BV MODEL légmelegítő berendezéseket rögzített vagy mozgatható fűtési rendszert igénylő kis és közepes méretű helyiségek és épületek fűtésére tervezték. A hot égés termeli és a füstből kerül a friss levegőre az égőkamra fémfalain és a hőcserélőn keresztül. Az égőkamrában kétszer áramlik körbe a füst. A levegő és a füst két külön, hegesztett és légmentesen zárt csövön halad át. Az égéstermék lehűlés után egy csövön keresztül távozik. A csövet olyan kéménybe vagy füstcsatornába kell vezetni, amely elég nagy ahhoz, hogy biztosítsa a füst hatékony elvezetését.

VEZÉRLŐTÁBLA (Fig.1)

1. Feszültségellenőrző lámpa
2. Kapcsológomb: ON/OFF/ventilátor
3. Hálózati zsinór
4. Kézi visszaállítású biztonsági termosztát
5. Az égő dugóhélye
6. Az égő biztosítékainak csatlakozója
7. A szobatermosztát kábelének rögzítője
8. Biztonsági termosztát ellenőrzőlámpája
9. Ventilátorleállítás ellenőrzőlámpája

ÁLTALÁNOS FELÉPÍTÉS (Fig. 3)

1. Burkolat
2. Égéstér
3. Ventilátor
4. Égő
5. Levegő kilépés helye
6. Kéménycsatlakozó
7. Levegő belépés helye
8. Hőcserélő

9. Motor

►► 2. ÁLTALÁNOS TUDNIVALÓK

⚠ FIGYELMEZTETÉS: A melegítőt egy megfelelően földelt és differenciálkapcsolóval ellátott csatlakozóval kösse a hálózati áramra.

Ez a melegítőberendezés olajfűtéssel működik. A melegítő alkalmazásakor mindig tartsa be a helyi szabályokat.

- A melegítő üzemeltetése és javítása előtt olvassa el és jegyezze meg a kezelési utasításokat.
- Csakis tűzveszélyes anyagoktól mentes helyen alkalmazza.
- Gondja legyen arra, hogy a tűzoltó berendezés mindig kéznél legyen.
- Csakis jól szellőzött helyiségekben használja és biztosítson a melegítő követelményeinek megfelelő mennyiségű friss levegőt
- A melegítőt szilárd felületen helyezze el.
- Beindítás előtt és üzemelés közben is rendszeresen ellenőrizze a berendezést.
- Gyerekeket és állatokat ne engedjen a melegítő közelébe.
- A használaton kívül levő melegítő zsinórját mindig húzza ki a hálózati dugóból.
- Soha ne lássa el a melegítőt más égővel, vagy növelje a nominálisnál nagyobbra a melegítő teljesítményét, mint ahogy azt az adattáblázat címkéje megadja.

► Soha ne takarja le a levegő beáramló és kiáramló nyílását, mivel ez a szellőzés túlterhelését okozhatja és a berendezés túlhevítéséhez vezethet.

⚠ FIGYELMEZTETÉS: Csak a gyártó által kiválasztott és szállított égőt használjon. Ha más típusú égőt használ, a berendezés

többé nem felel meg az EK előírásainak.

A berendezésen három biztonsági szerkezet lép működésbe súlyos rendellenesség esetén. Az égőre szerelt és újraindító gombbal ellátott égővezérlő szerkezet automatikusan leállítja az égőt, ha a láng elalszik. A kézi újraindítású biztonsági termosztát (TS) akkor lép működésbe, ha az égőkamra hőmérséklete túllépi a beállított felső határt. Ilyenkor felgyullad a 8-es fi gyelmeztető lámpa, és a készülék leáll. A hőjelfogó (RT) akkor lép működésbe, ha a ventilátor motorja a megengedett felső határnál több elektromos áramot kezd fogyasztani. Ilyenkor felgyullad a 9-es fi gyelmeztető lámpa, és a berendezés leáll. Ha e biztonsági szerkezetek bármelyike működésbe lép, gondosan meg kell vizsgálni, mi a probléma, s csak ez után szabad megnyomni az újraindító gombot és ismét működésbe hozni a berendezést (ld. a MŰKÖDÉSI HIBÁK, OKUK ÉS MEGOLDÁSUK című táblázatot). A túlfűtési termosztát (TSS) kikapcsolja a berendezést, ha a légáramlás nem elegendő az égőkamra hűtéséhez. A berendezés automatikusan újraindul, amint eléggé lehűlt.

►► 3. ÜZEMBEHELYEZÉS

⚠ FIGYELMEZTETÉS: A következő műveleteket szakembernek kell végeznie.

ELEKTROMOS BEKÖTÉS ÉS BEÁLLÍTÁS

⚠ FIGYELMEZTETÉS: A berendezés tápvezetékeit földeléssel és magnetotermikus differenciálkapcsolóval kell ellátni. A hálózati zsinórt megszakítóval rendelkező elektromos

kapcsolótáblához kell csatlakoztatni.

A légmentesítő berendezések rendelkeznek mindazokkal a biztonsági és vezérlőszerkezetekkel, amelyek élkülözhetetlenek helyes működésükhöz. Az elektromos kapcsolótábla, az égő, a ventilátor-termosztát, a túlfűtési termosztát és a kézi újraindítású biztonsági termosztát már be van kötve. A következő műveleteket kell még elvégezni:

► A hálózati zsinór csatlakoztatása. Ehhez olvassa el az elektromos jellemzők leírását tartalmazó öntapadó címkét (ld. az . táblázatot). A . táblázat a háromfázisú tápellátással rendelkező készülékek öntapadó címkéjét mutatja.

► Tartozékok, például szobatermosztát vagy óra csatlakoztatása a készülék elektromos kapcsolótáblájához. Az elektromos vezeték a kábelrögzítőn (7) keresztül kelle kivezetéshez csatlakoztatni. A berendezés első bekapcsolásakor ellenőrizni kell, hogy a ventilátor nem fogyaszt-e a megengedettnél több áramot. Végül az égő használati utasítása alapján állítsa be az égőt.

CSATLAKOZTATÁS A MELEG LÉGCSATORNÁHOZ (Fig. 2)

A melegítőhöz a következő kiegészítők rendelhetők meg: 4-utas légfűvő tölcser (használat során soha ne takarjon el egy kivezető nyílást sem), nyomókamra (használat során mindig legalább egy nagy és egy kisebb oldalt nyisson meg) A kifűvőfej nyomókamrával is helyettesíthető. Ebben az esetben a két felső lemez egyikét el kell távolítani, és a helyére kell tenni a nyomókamrát. Az új kifűvőfej – kivéve a nyomókamrát – új légcsatornához csatlakoztatható, ha különleges igények kielégítésére van szükség. Ilyenkor – különösen, ha más a cső átmérője vagy hossza, vagy ha a hajlítások száma változott – változhat a légkiáramlás. Így a kifűvőfej vagy a légcsatorna bármilyen változtatása után nagyon fontos a légkiáramlás ellenőrzése és beállítása. Mindenképpen biztosítani kell, hogy:

► a ventilátormotor ne vegyen fel a megengedettnél több áramot;

► a kiáramló levegő mennyisége megfeleljen az ajánlott szintnek.

⚠ FIGYELMEZTETÉS: A melegítőre kizárólag olyan vezetékeket kössünk, melyek alkalmasak arra, hogy folyamatosan 150°C-os hőmérsékleten üzemeljenek (időnként akár 180°C-on) a bekötési ponttól számított első 2 méteren, valamint a vezeték teljes hosszán állnia kell a minimum 85°C-os hőmérsékletet.

⚠ FIGYELMEZTETÉS: A vezetékek bekötésekor ügyeljünk a csövek elrendezésére. Ajánlott a levegőt vezető csöveket úgy elrendezni, hogy minél kevesebb törés, kanyar legyen rajtuk, valamint ha már van, akkor semmiképp ne legyen kisebb, mint 90° a törés szöge, hogy minimumra lehessen csökkenteni a levegő áramlásának akadályait, és ezzel a gép terhelését. Ezen felül az első két méter mindenképpen legyen törésektől mentes. (Fig. 4)

FÜSTGÁZELVEZETÉS (Fig. 5, 6, 7)

A hőtermelés hatékonyságát és a megfelelő működést a kéményben lévő megfelelő huzat közvetlenül befolyásolja.

► Gondja legyen rá, hogy a berendezés és a kémény közötti távolság a lehető legkisebb legyen. Ne alakítson ki zárt szögeket és ne csökkentse a kémény átmérőjét.

► Ha az nincs külső kéményre kötve, a berendezést egy függőleges acélcsővel és huzatszabályzóval kell ellátni.

►► 4. A MELEGÍTŐ ÜZEMELTETÉSE A MELEGÍTŐ BEINDÍTÁSA

► Fordítsa a (2) kapcsolót a "O" állásba, kapcsolja a berendezést a hálózati áramra (az elektromos adatokat lásd az adattáblán).

► Ha a berendezés kézi vezérléssel működik, fordítsa a (2) kapcsolót a  irányába. Az égő startol és az égőkamra rövid előmelegítése után beindul a fő ventilátor.

► Ha a berendezés automatikus vezérléssel működik, állítsa be a vezérlőberendezésen a kívánt értéket, fordítsa a (2) kapcsolót a  irá-

nyába, miután a melegítő a továbbiakban automatikusan be- és kikapcsol.

► Ha ezen műveleteket követően a melegítő nem működik megfelelően, olvassa el a "Problémamegoldás" fejezetet és keresse meg a hiba okát.

A MELEGÍTŐ KIKAPCSOLÁSA

► Kézi vezérlés esetén, fordítsa a (2) kapcsolót a "O" irányába, automatikus vezérlés esetén kapcsolja ki a vezérlést.

► Az égő kikapcsol, a ventilátor később, az égőkamra lehűlése után áll meg.

⚠ FIGYELMEZTETÉS: Soha ne kapcsolja ki a melegítőt a hálózati csatlakozó kihúzásával. Soha ne húzza ki a csatlakozót a hálózati dugóból addig, amíg a berendezés magától le nem állt.

VENTILÁTOR

A (2) kapcsoló  irányába fordítása által a berendezés ventilátorként működik.

►► 5. KARBANTARTÁS

A melegítő problémamentes üzemeltetése rendszeres karbantartást igényel. Mindenféle karbantartó munkát megelőzően kapcsolja le a berendezést a hálózatról.

AZ ÉGŐKAMRA ÉS A HOCSERÉLO TISZTÍTÁSA Ezt a műveletet évente legalább egyszer, a fűtési szezon lejártával kell elvégezni. A nagymértékű kormozódás főként a nem megfelelő huzat, az égő helytelen beállítása vagy a rossz minőségű üzemanyag következménye. Nagymértékű kormozódásra utal, ha a melegítő nem egyenletesen indul. A hőcsereelőt két nyílászárón keresztül lehet megközelíteni (az egyik a kifúvó nyíláson át, a másik az égővel szemben lévő burkolati lemez eltávolítása után látható). Az égőkamra csak az égő eltávolítása után közelíthető meg. A korom és egyéb lerakódások porszívó segítségével távolíthatók el.

A VENTILÁTOR TISZTÍTÁSA

A ventilátort surított levegővel tisztítsa a beszívó rács eltávolítása után.

AZ ÉGŐ TISZTÍTÁSA

Ezt a műveletet az égő gyártójának előírásai szigorú betartásával kell elvégezni. Kérjük forduljon a felhatalmazott forgalmazóhoz.

►► 6. A BERENDEZÉS MOZGATÁSA ÉS SZÁLLÍTÁSA

A melegítő az első kar segítségével és a két kerekén gördítve helyezhető át. A melegítő láncok vagy kötelek segítségével felfüggeszthető a melegítő tetején található 4szemu csavarokkal. Mielőtt egy ilyesféle felszereléshez kezdene, ellenőrizze, hogy az épületben kijelölt felfüggesztési pontok eléggé erősek-e a melegítőnek a gyártó által az adattáblán feltüntetett súlya megtartásához.



FIGYELMEZTETÉS: A melegítőt a szállítás ill. áthelyezés előtt az utasításoknak megfelelően ki kell kapcsolni és le kell csatolni a hálózatról. Soha ne mozgassa a melegítőt addig, amíg az le nem hűlt. Ne próbálja meg megfelelő berendezést nélkül felemelni vagy mozgatni a melegítőt, mert ez súlyos testi sérüléseket okozhat.

►► 7. PROBLÉMÁK MEGOLDÁSA

HIBATÍPUS	OK	ELHÁRÍTÁS
Nem startol a melegítő	1. Hibás az elektromos ellátás 2. Kikapcsol az TA termosztát 3. Rosszul van beállítva a szobatermosztát	1. Ellenőrizze a hálózati kapcsoló beállítását és működését 1. Ellenőrizze a hálózati áramot 1. Ellenőrizze az elektromos érintkezéseket 1. Ellenőrizze a biztosítékokat 1. Fordítsa a helyes irányba 2. Lásd az TA termosztátot érintő utasításokat 2. Ellenőrizze az üzemanyagellátást 2. Ellenőrizze, hogy semmilyen járulékos légvezeték nem gátolja-e a légáramot. 2. Távolítsa el a kiáramló nyílásból, rácsokból, résekből és vezetékekből az idegen részecskéket és a szennyeződést 3. Ellenőrizze, helyes-e a termosztát beállítása 3. Ellenőrizze, jól működik-e a termosztát
Az RT hőjelfogó működésbe lép (Felgyullad a 9-es fi gyelmezhető lámpa)	Túl nagy a ventilátormotor áramfelvétele.	Csavarventilátor esetén távolítsa el a beszívott vagy kifúvott levegő szabad áramlását esetleg akadályozó piszkot. Ellenőrizze a légszűrő hosszát, és ha túl nagy, csökkentse. Centrifugális ventilátor esetén ellenőrizze, hogy az ékszíj beállítása megfelel-e a „CSATLAKOZTATÁS A MELEG LÉGCSATORNÁHOZ” CÍMŰ fejezetben leírtaknak. Mindig ellenőrizze, hogy az áramfelvétel a motor adattábláján álló érték alatt marad-e.
Az TS-es termosztát működésbe lép (Felgyullad)	Az égőkamra jelentős mértékben túlfűt	Végezze el a fenti ellenőrzéseket. Ha a hiba továbbra is fennáll, forduljon a márkaszervizhez. a 8-es fi gyelmezhető lámpa)
Az égő motorja startol de nem gyújt	Rosszul működik az égő	Olvassa al za égő használati utasítását
A ventilátor nem, vagy csak késve startol	1. Rosszul működik az égo 2. Nem működik az TV termosztát 3. Hibás a motor forgása 4. Kiegett a kondenzátor 5. Beszorultak a motor csapágyai	1. Ellenőrizze a biztosítékokat 1. Állítsa vissza a hőrelét 2. Ellenőrizze, állítsa vissza vagy cserélje ki a termosztátot 3. Cserélje ki a ventilátor motorját 4. Cserélje ki a kondenzátort 5. Cserélje ki a csapágyakat
A ventilátor zajos és berezeg	1. Piszok vagy szennyeződés van a légcsavarlapátokon 2. Gátolt a levegőcirkuláció	1. Távolítsa el a szennyeződést 2. Lásd a fenti utasításokat
Nem elegendő a hőtermelés	Hibás az égő.	Olvassa el az égő használati utasításait

INDICE

1...	DESCRIZIONE
2...	AVVERTENZE
3...	ISTRUZIONI PER L'INSTALLAZIONE
4...	FUNZIONAMENTO DEL GENERATORE
5...	MANUTENZIONE
6...	TRASPORTO E MOVIMENTAZIONE
7...	RISOLUZIONE DEI PROBLEMI

IMPORTANTE: Leggere attentamente e completamente le istruzioni prima della messa in funzione, della riparazione e della manutenzione dell'apparecchio. L'uso improprio può causare gravi lesioni, tra cui ustioni e scosse elettriche o rischio di incendio.

►► 1. DESCRIZIONE

I generatori d'aria calda della serie BV sono destinati al riscaldamento di locali aventi medie o grandi dimensioni per i quali si richiede un sistema di riscaldamento fisso o mobile. L'aria viene riscaldata utilizzando l'energia termica sviluppata durante la combustione e trasmessa dai fumi caldi all'aria fresca attraverso le superfici metalliche della camera di combustione a doppio giro di fumi, e dello scambiatore di calore. Il canale di passaggio dell'aria e quello dei fumi sono separati e realizzati con saldature e guarnizioni a tenuta. I prodotti della combustione, dopo essersi raffreddati, sono convogliati ad un condotto di scarico; tale condotto deve essere collegato ad un camino o canna fumaria avente dimensioni tali da garantire un'evacuazione adeguata dei fumi. L'aria comburente, ossia quella necessaria alla combustione, viene aspirata dal bruciatore che la preleva direttamente dall'ambiente da riscaldare; tale ambiente, quindi, deve essere opportunamente ventilato al fine di assicurare un ricambio d'aria sufficiente.

PANNELLO DI CONTROLLO (Fig. 1):

1. Spia di tensione
2. Interruttore ON/OFF/ventilazione
3. Cavo di alimentazione
4. Termostato di sicurezza
5. Presa della camera di combustione
6. Fusibile del bruciatore
7. Pressacavo per cavo termostato ambiente
8. Spia termostato di sicurezza
9. Spia blocco ventilatore

COSTRUZIONE GENERALE (Fig. 3):

1. Corpo
2. Camera di combustione
3. Ventilatore

4. Bruciatore
5. Scarico dell'aria
6. Allacciamento del camino
7. Presa d'aria
8. Scambiatore di calore
9. Motore

►► 2. AVVERTENZE

Questi generatori funzionano con bruciatori a gasolio. Quando utilizzate questo generatore assicuratevi di seguire sempre le disposizioni e le ordinanze relative al paese o al luogo in cui si effettua l'installazione. È buona regola assicurarsi che:

- le istruzioni contenute nel presente manuale siano seguite scrupolosamente;
- Assicuratevi di aver letto e ben compreso queste istruzioni per l'uso e la manutenzione prima di mettere in funzione questo generatore o di effettuare operazioni di manutenzione o riparazione.
- Utilizzate il generatore solo ed esclusivamente in ambienti privi di materiali infiammabili.
- Assicuratevi che i dispositivi antincendio siano prontamente disponibili.
- Utilizzate il generatore solo ed esclusivamente in ambienti ben areati e fate in modo che negli ambienti vi sia sufficiente ricircolo di aria fresca proveniente dall'esterno, a seconda delle esigenze poste dal generatore.
- Ponete il generatore sempre su una superficie stabile.
- Controllate sempre il generatore prima di avviarlo. Controllate il generatore regolarmente durante il funzionamento.
- Tenete i bambini e gli animali lontani dal generatore.
- Quando non usate il generatore scollegatelo

sempre dalla rete elettrica.

► Non inserite mai un diverso tipo di bruciatore nel generatore e non aumentate mai la potenza di uscita del generatore di modo che questa superi la potenza termica nominale del generatore indicata sull'etichetta delle specifiche.

► Non ostruite mai la presa di entrata o la presa di uscita dell'aria perché questa azione potrebbe portare a un sovraccarico del motore di ventilazione con la conseguenza di un surriscaldamento dell'apparecchio.

⚠ AVVERTENZA: Possono essere utilizzati solamente i bruciatori scelti e forniti dal costruttore. La marcatura CE della macchina decade se si sostituisce il bruciatore con un modello non originale, seppure avente caratteristiche simili.

Il funzionamento dell'apparecchio, infine, è controllato da tre dispositivi di sicurezza che intervengono in caso di grave malfunzionamento. L'apparecchiatura di controllo del bruciatore, montata sullo "chassis" del bruciatore stesso e dotata di pulsante di riarmo, ne provoca l'arresto se la fiamma si spegne. Il termostato di sicurezza a riarmo manuale, TS, e il relé termico, RT, intervengono arrestando il funzionamento del generatore: il primo se la temperatura della camera di combustione supera il valore limite preselezionato (la lampada (8 Fig. 1) si illumina), il secondo se l'assorbimento di corrente elettrica del motore del ventilatore supera il valore limite (la lampada (9 Fig. 1) si illumina). Se uno di questi dispositivi di sicurezza interviene, si deve sempre ricercare la causa dell'intervento ed eliminarla prima di premere il rispettivo pulsante di riarmo e avviare il generatore (cfr "INCONVENIENTI DI FUNZIONAMENTO, CAUSE E RIMEDI"). Il termostato di sovratemperatura, TSS, invece, interviene spegnendo il generatore d'aria calda se il flusso d'aria che raffredda la camera di combustione è insufficiente: il generatore si riavvia automaticamente non appena la temperatura diminuendo raggiunge il valore limite di sicurezza.

►► 3. ISTRUZIONI PER L'INSTALLAZIONE

⚠ AVVERTENZA: Tutte le operazioni descritte in questo paragrafo devono essere eseguite solo da personale professionalmente qualificato.

COLLEGAMENTI ELETTRICI E REGOLAZIONI

⚠ AVVERTENZA: La linea elettrica di alimentazione del generatore deve essere provvista di messa a terra e di interruttore magneto-termico con differenziale. Il cavo di alimentazione elettrica deve essere allacciato ad un quadro elettrico munito di interruttore di sezionamento.

La dotazione di serie del generatore d'aria calda comprende tutti i dispositivi di controllo e di sicurezza indispensabili per il funzionamento della macchina: quadro elettrico, bruciatore, termostato del ventilatore, termostato di sovrariscaldamento e termostato di sicurezza a riarmo manuale sono già collegati.

SI DEVE EFFETTUARE:

► l'allacciamento alla rete elettrica, da eseguirsi mediante il cavo di alimentazione dopo aver controllato le caratteristiche di alimentazione elettrica riportate sull'etichetta adesiva (in Tab. I è indicato il tipo di alimentazione, in Tab. II l'etichetta applicata alle macchine con alimentazione trifase).

► l'eventuale collegamento del termostato ambiente o di altri accessori dell'impianto (come ad es., l'orologio) il cui cavo elettrico deve essere inserito nel quadro elettrico del generatore attraverso il pressacavo (7 Fig. 1) e collegato ai morsetti della morsettiera (cfr. SCHEMA ELETTRICO). Al primo avviamento si deve sempre controllare che l'assorbimento di corrente del ventilatore non superi quello dichiarato. Il bruciatore, infine, deve essere regolato seguendo le istruzioni riportate sul relativo libretto di istruzione.

COLLEGAMENTO AI CONDOTTI DI MANDATA DELL'ARIA CALDA (Fig. 2)

Il generatore d'aria calda è predisposto per il funzionamento con diffusione diretta dell'aria. Il pannello di mandata dell'aria può essere sostituito con un pannello a 1 o 4 vie, se si desidera suddividere il flusso caldo con canalizzazioni flessibili; in questo caso si deve smontare il pannello di mandata originale togliendo le 8 viti che lo collegano alla struttura del generatore e al suo posto montare il pannello a 2 o 4 vie. I generatori possono venire forniti dei seguenti accessori:

- coni di uscita dell'aria a 4 vie (non ostruite mai nessuna delle uscite quando utilizzate questo accessorio),
- collettore di calore (mantenete sempre aperte almeno una parte grande e una piccola quando

utilizzate questo accessorio). In questo caso si deve sostituire il pannello di mandata originale con uno dei due pannelli della faccia superiore mentre l'altro deve essere tolto; quindi, si fissa il "plenum" sugli angolari superiori rimasti liberi. Tali dispositivi, tranne il "plenum", possono essere collegati a condotti di sezione opportuna se specifiche esigenze di impiego lo richiedono; poiché il valore della portata d'aria può variare si devono svolgere controlli e regolazioni che devono sempre essere eseguiti ogni qualvolta cambiamenti significativi siano apportati al circuito di distribuzione dell'aria calda (modifiche alla lunghezza o al diametro dei tubi, al numero di curve, ecc.). Si deve:

- ▶ verificare che la corrente assorbita dal motore del ventilatore non sia superiore al valore dichiarato;
- ▶ verificare che la portata d'aria sia pari a quella nominale.

⚠ AVVERTENZA: Al riscaldatore collegare solo i tubi adatti ad un utilizzo continuo alla temperatura di almeno 150°C (temporaneamente di 180°C) nella sezione dei primi 2 metri e di almeno 85°C nella lunghezza restante.

⚠ AVVERTENZA: Previo il collegamento dei tubi di distribuzione, prestare attenzione al loro posizionamento. Per ridurre le resistenze del flusso d'aria si consiglia di posizionare i tubi di distribuzione dell'aria in modo tale da ridurre al massimo il numero di curve, e di non piegarli con un angolo inferiore a 90°. Inoltre, i primi 2 metri dei tubi devono essere privi di curve (Fig. 4).

COLLEGAMENTO ALLO SCARICO FUMI (Fig. 5, 6, 7)

L'efficienza termica e il funzionamento appropriato sono direttamente connesse al corretto tiraggio all'interno del camino.

- ▶ Assicuratevi che la distanza tra il generatore e lo scarico sia al quanto più breve possibile e non formate né angoli otturabili né apportate riduzioni della sezione del camino di scarico.
- ▶ Il generatore deve venire dotato di uno scarico fumi verticale in acciaio e di un regolatore di tiraggio qualora esso non sia collegato ad un camino di scarico fumi esterno.

▶▶ 4. FUNZIONAMENTO DEL GENERATORE

PER AZIONARE IL GENERATORE

▶ Ponete il commutatore (2 Fig. 1) sulla posizione "O" e collegate il generatore alla rete elettrica (fate riferimento alla targhetta dei dati per le specifiche elettriche).

▶ Se il generatore viene azionato con il controllo manuale, ponete il commutatore (2 Fig. 1) sulla posizione . La camera di combustione si avvierà e, dopo un breve periodo di preriscaldamento della camera, il ventilatore principale verrà azionato.

▶ Se il generatore viene azionato con il controllo automatico, impostate sul dispositivo di controllo prescelto il valore della temperatura desiderato e ponete il commutatore (2 Fig. 1) sulla posizione . In questo modo il generatore si avvierà e si arresterà automaticamente.

▶ Qualora dopo aver effettuato queste operazioni il generatore non funzioni correttamente, consultate il capitolo "RISOLUZIONE DEI PROBLEMI" cercando di trovare la causa del problema.

PER ARRESTARE IL GENERATORE

▶ Se azionato manualmente: ponete il commutatore (2 Fig. 1) sulla posizione "O"; se azionato automaticamente: spengnete il dispositivo di controllo.

▶ Il bruciatore si spegnerà e il ventilatore principale si arresterà di seguito, dopo che la camera di combustione si sarà raffreddata.

⚠ AVVERTENZA: Non staccate mai la spina se volete arrestare il generatore. Non staccate mai la spina prima che il generatore non si sia spento da solo.

VENTILAZIONE

Per far funzionare il ventilatore, ponete il commutatore (2 Fig. 1) sulla posizione .

▶▶ 5. MANUTENZIONE

Per un funzionamento senza anomalie del vostro generatore è richiesta una regolare manutenzione. Scollegate sempre il generatore prima di effettuare qualsiasi manutenzione.

PULIZIA DELLA CAMERA DI COMBUSTIONE E DELLO SCAMBIATORE

Questa operazione deve venire effettuata almeno una volta l'anno quando la stagione in cui si usa il generatore è finita. L'eccessiva formazione di fuliggine è da imputare principalmente a un incorretto tiraggio del camino, a un'incorretta impostazione del bruciatore, oppure a una cattiva

qualità del carburante. Si può pensare che vi sia un'eccessiva formazione di fuliggine qualora il generatore si avvii in maniera brusca. Si può accedere allo scambiatore attraverso due passaggi (il primo è attraverso la presa di uscita dell'aria, il secondo si trova dopo aver rimosso il pannello frontale al bruciatore). Per accedere alla camera di combustione bisogna rimuovere il bruciatore. La fuliggine e i detriti possono venire asportati con una aspirapolvere.

PULIZIA DEL VENTILATORE

Pulite il ventilatore con aria compressa dopo aver rimosso le grate di aspirazione.

PULIZIA DEL BRUCIATORE

Per questa operazione di pulizia vi preghiamo di rivolgervi al vostro rivenditore autorizzato. Questa operazione deve infatti essere effettuata seguendo attentamente le indicazioni del produttore del generatore.

►► 6. TRASPORTO E MOVIMENTAZIONE

Il generatore deve essere spostato utilizzando la barra a maniglia frontale e trainando il genera-

tore sulle sue ruote. Questi generatori possono essere appesi con catene o funi utilizzando le apposite stanghe a 4 aperture poste sulla parte superiore del generatore. Prima di effettuare una tale installazione assicuratevi che i punti del vostro edificio nei quali viene appeso il generatore siano sufficientemente forti da sopportare il peso del generatore, come da indicazione sulla targhetta dei dati del produttore.

⚠ AVVERTENZA: Il vostro generatore deve essere arrestato secondo quanto descritto nelle istruzioni e scollegato dalla rete elettrica prima di venire spostato. Non spostate o trasportate mai il generatore quando è ancora caldo. Non tentate di alzare o spostare il generatore senza l'ausilio di macchinari adatti allo scopo poiché potreste procurarvi dei seri infortuni.

►► 7. RISOLUZIONE DEI PROBLEMI

GUASTO	CAUSA	RIMEDIO
L'apparecchio non parte	1. Alimentazione elettrica mancante 2. Funzionamento irregolare del termostato ambiente 3. Dispositivo di sicurezza (bruciatore, termostato ambiente) non riarmato dopo una riparazione	1. Verificare la funzionalità e la posizione dell'interruttore 1. Verificare le caratteristiche della linea elettrica 1. Verificare i collegamenti elettrici 1. Controllare l'integrità dei fusibili 2. Verificare che la posizione del termostato ambiente sia corretta 2. Verificare la funzionalità del termostato 3. Premere il rispettivo pulsante di riarmo
Intervento del relè termico	Eccessivo assorbimento di corrente del motore	Rimuovere eventuali parti intrappolate nei condotti dell'aria o nelle griglie di aspirazione. Verificare il rapporto di trasmissione motore ventilatore Controllare che l'assorbimento del motore sia uguale a quello dichiarato sulla targhetta dati
Intervento del termostato TS	Surriscaldamento della camera di combustione	Controllare l'assorbimento di corrente del motore. Se l'inconveniente si ripete, spegnere il generatore e rivolgersi ad un centro assistenza
Il bruciatore si avvia, la fiamma non si accende	Funzionamento irregolare del bruciatore	Verificare che il termostato funzioni correttamente
Il ventilatore non si avvia o si avvia in ritardo	1. Alimentazione elettrica mancante 2. Guasto del termostato TV 3. Avvolgimento del motore bruciato o interrotto 4. Condensatore del motore bruciato 5. Cuscinetti del motore bloccati	1. Controllare l'integrità dei fusibili 1. Leggere le istruzioni relative al bruciatore 2. Controllare il termostato, regolarlo ed eventualmente sostituirlo 3. Sostituire il motore del ventilatore 4. Sostituire il condensatore 5. Sostituire i cuscinetti
Rumorosità o vibrazioni del ventilatore	1. Corpi estranei depositati sulle pale del ventilatore 2. Scarsa circolazione di aria	1. Asportare le parti estranee 2. Eliminare ogni possibile ostacolo al passaggio dell'aria
Riscaldamento insufficiente	Capacità insufficiente del bruciatore	Rivolgersi al Servizio di Assistenza Tecnica

PASTRAIPŲ SANTRAUKA

1...	APRAŠYMAS
2...	BENDRIEJI NURODYMAI
3...	INSTALIACIJA
4...	ŠILDYTUVO EKSPLUATACIJA
5...	KONSERVAVIMAS
6...	ŠILDYTUVO TRANSPORTAS IR GABENIMAS
7...	GEDIMŲ ŠALINIMAS

ARBU: Prieš montuodami, naudodami ar valydami šildytuvą, atidžiai perskaitykite instrukcijas. Neatsargus oro šildytuvo naudojimas gali tapti sunkios traumos dėl nudegimų, gaisro ar elektros smūgio priežastis.

►► 1. APRAŠYMAS

Netiesioginio degimo šildytuvai BV skirti yra naudoti mažuose bei vidutniuose patalpose ir pastatose, kur reikalinga yra pastovi ar kintamoji šildymo sistema. Šiluma yra gaminama deginimo proceso dėka. Išmetamųjų dujų šiluma pervedama yra per metalines degimo kameros sienas ir šilumos keitiklį prie grynojo oro. Deginimo kameros konstrukcija užtikrina išmetamųjų dujų dvigubą cirkuliaciją.. Oras ir išmetamosios dujos bėga atskirais laidais. Abu laidai suvirinami bei užkaišiojami. Ataušusios išmetamosios dujos išleidžiami per laidą, kuris turi būti prijungtas prie kamino ar dūmų kanalo. Kamino ar dūmų kanalas turi būti tokio dydžio, kad galėtų garantuoti efektyvų išmetamųjų dūmų išleidimą.

VALDYMO PULTAS (Fig. 1):

1. Kontrolinė lemputė
2. Jungiklis Įjung./Išjung./tik ventiliacija
3. Maitinimo kabelis
4. Saugos termostatas
5. Stik til brænder
6. Degiklio saugiklis
7. Patalpos termostato lizdas
8. Apsaugos termostato kontrolinė lemputė
9. Ventilatoriaus jungiklio kontrolinė lemputė

BENDRAS PRIETAISO APRAŠYMAS (Fig. 3):

1. Korpusas
2. Degimo kamera
3. Ventilatorius

4. Degiklis
5. Oro išputimo anga
6. Jungtys su kaminiu
7. Oro padavimo anga
8. Šilumokaitis
9. Variklis

►► 2. BENDRIEJI NURODYMAI

⚠ ĮSPĖJIMAS: šildytuvas turi būti prijungtas prie įžeminimo ir per selektorinį jingiklį.

Šiems šildytuvams naudojami naftos degikliai. Naudojant šildytuvą visada laikykitės visų vietinių nurodymų bei taisyklių.

► Prieš naudodami šildytuvą įdėmiai perskaitykite naudojimo instrukciją ir tiksliai jos laikykitės.

► Naudokite šildytuvą tuose vietose, kur nėra laisvai užsidegančių medžiagų.

► Užtikrinkite laisvą priėjimą prie priešgaisrinio įrengimo.

► Prieš naudodami šildytuvą gerai išvėdinkite patalpos bei užtikrinkite grynojo oro cirkuliaciją, laikydamiesi nustatytų šildymo reikalavimų.

► Šildytuvas turi būti patalpintas visam laikui ant stabilaus ir tvirto paviršiaus.

► Tikrinkite šildytuvą prieš įjungdami bei reguliaraus naudojimo metu.

► Draudžiama prileisti prie šildytuvo vaikus bei gyvūnus.

► Nenauduodami šildytuvą visada išjunkite jį iš elektros maitinimo tinklo.

► Draudžiama prijungti prie šildytuvo kitus degiklius, bei didinti degiklio pajėgumą auksčiau negu nominali šildytuvo galia, kuri yra nurodyta ant pridėtos specifikacijos .

► Draudžiama blokuoti oro išėigos ir angos vožtuvą, nes tai galėtų privesti prie ventiliatoriaus variklio perkrovimo, o pasekmėje prie įrenginio persikaitinimo.

⚠ ĮSPĖJIMAS: Leidžiama naudoti tik išskirtinius degiklius, pristatytus gamintoju. Naudodami kito tipo degiklį įrenginis nustoja atitikti CE reikalavimus.

Panaudota trys apsaugojančius įrenginius, kurie pradeda veikti rimtų gedimo atvejų. Degiklio valdymo įrenginis išjungiantis degiklį liepsnos išnykimo atvejų, įmontuotas yra ant degiklio ir turi pakartotinio įjungimo mygtuką. Apsaugojantis nuo persikaitinimo termostatas, TS, su rankinių pakartotinių įsijungimų, pradeda veikti, kai degimo kameros temperatūra pakils virš maksimalios nustatytos vertės. Užsidega kontrolinė lemputė (8) ir šildytuvas nustoja veikti. RT šilumos perdavimo aparatas įsijungia, kai ventiliatoriaus variklis pradeda imti viršijančią leistiną maksimalios vertės elektros energiją. Užsidega kontrolinė lemputė (9) ir šildytuvas nustoja veikti. Jei įsijungs vienas iš apsaugojančių įrenginių, tokių atvejų prieš pakartotinių šildytuvo įjungimų, nustatykite klaidingo veikimo peiežastį. (žiūrėkite PASTEBĖTI DEFEKTAI, PRIEŽASTYS IR NAIKINIMO BŪDAI). Apsaugojantis nuo persikaitinimo termostatas, TSS, išjungia šildytuvą, jei oro nutekėjimas nėra pakankamas degimo kamerali atvėsinti. Šildytuvas įsijungia automatiškai po kameros atvėsavimo.

►► 3. INSTALIACIJA

⚠ ĮSPĖJIMAS: Pateikti žemiau darbui gali būti atlikti tik kvalifikuotų darbuotojų.

ELEKTRINIAI SUJUNGIMAI IR REGULIAVIMAI

⚠ ĮSPĖJIMAS: Šildytuvo elektros maitinimas turi būti įžemintas ir aprūpintas magnetoterminių selektorinių jingiklių.

Kiekvienas šildytuvas yra pristatomas komplekte su valdymo ir apsaugos įrenginiais, kurie yra neišvengiami taisyklingam jo veikimui. Skirstomoji lenta, degiklis, ventiliatoriaus termostatas ir apsaugojantis nuo persikaitinimo termostatas (su pakartotinio įjungimo rankinių jungiklių) yra jau pajungti. Atlikite šiuos veiksmus:

► Prijunkite maitinimo kabelį (prieš tai susipažinkite su elektrinio maitinimo parametrais, nurodytais ant lipduko (žiūrėkite lentelę). lentelėje nurodytas lipdukas esantis ant trijų fazių įrenginių;

► Prijunkite prie skirstomosios lentos papildomą įrengimą: patalpos termostatą, laikrodį. Elektroninį kabelį prijunkite prie galunių jungiklio (7) pagalba. Pirmą kartą įjingdami šildytuvą patikrinkite ar ventiliatorius neima daugiau elektros, negu leistiną maksimalios vertės elektros energiją. Pabaigoje nustatykite degiklį laikantis „Degiklio naudojimosi instrukcijos“ nurodytų reikalavimų.

PRISIJUNGIMAS PRIE KARŠTO ORO LITUOKLIŲ (Fig. 2)

Šildytuvai gali būti pristatomi kartu su papildomais įrengimais: išmetamojo oro vožtuvo 4-krypčių konusais (naudojimo metų nėra viena anga negali būti užbluokota), [suslėgto oro galvutę]* (naudojimo metų turi būti visada atvira mažiausiai viena didelė ir viena maža pusė). Naują galvutę (išskyrus kamerinio tipo) galima prijungti prie nauju oro laidų, jei vartotojas nori patenkinti ypatingus norus. Šiuo atveju oro išlaidos gali pasikeisti, ypačingai jei pasikeis laidų diametras, ilgis ar sulenkimų skaičius. Toel po oro galvučių bei laidų modifikacijos patikrinkite ir nustatykite oro išlaidumą. Visada patikrinkite, ar:

► ventiliatoriaus variklis neima daugiau elektros energijos negu numatyta maksimali vertė;

► oro srauto nutekėjimas randasi atitinkamame lygyje.

⚠ ĮSPĖJIMAS: Prie šildytuvo junkite tik vamzdžius, kurie gali nepertraukiamai veikti ne mažiau kaip 150°C (laikinei 180°C temperatūroje) pirmųjų dviejų metrų atkarpoje ir ne mažiau kaip 85°C temperatūroje likusioje vamzdžio atkarpoje.

⚠ ĮSPĖJIMAS: Sujungę paskirstymo vamzdžius, atkreipkite dėmesį į jų padėtį. Siekiant sumažinti oro srauto pasipriešinimą ir prietaiso apkrovą, rekomenduojama oro paskirstymo vamzdžius kloti taip, kad būtų kiek įmanoma sumažintas sulenkimų skaičius bei kad vamzdžiai nebūtu sulenkti mažiau nei 90° kampu. Be to, pirmieji 2 vamzdžių metrai turi būti nesulenkti (Fig. 4).

PRISIJUNGIMAS PRIE IŠMETAMŲJŲ DUJŲ KANALO (Fig. 5, 6, 7)

It Šilumos pajėgumas ir atitinkamas funkcionavimas yra tiesiogiai surišti su tam tikrų traukimų kamine. ► Įsitikinkite, kad atstumas tarp šilumtubo ir kamino yra trumpiausias, Nedarykite uždarytų sulenkimų ar apribojimų kamino dalyje.

► Jeigu šildytuvas nėra prijungtas prie išorinio kamino, užtikrinkite jam vertikalus, plieno degimo kanalą bei traukimo reguliatorių.

►► 4. ŠILDYTUVO EKSPLUATACIJA TAM KAD ĮJUNGTI ŠILDYTUVĄ

► Nustatykite (2) jungiklį į "0" poziciją, prijunkite šildytuvą prie elektros maitinimo tinklo (žiūrėkite lentelę su elektrinėmis specifikacijomis).

► Jei šildytuvas bus naudojamas rankinio valdymo būdu, nustatykite (2) jungiklį į poziciją , degiklis pradės veikti ir po trumpojo įžanginio degimo kameros šildymo laiko, ventiliatorius pradės veikti.

► Jei šildytuvas bus naudojamas automatiniu valdymo būdu, nustatykite reikiamą vertę pa-

sirinktoje pozicijoje, nustatykite (2) jungiklį į poziciją , šildytuvus įsijunginės ir išsijunginės automatiškai.

► Jei šildytuvas veikia netaisyklingai, dingo veikimo priežastį Galie surasti "Defekto pastebėjimas, galimos priežastys ir taisymai" skyriuje.

TAM KAD SUSTABDYTI ŠILDYTUVĄ

► Įrengimui veikiant ant rankinio valdymo, nustatykite (2) jungiklį į "0" poziciją arba išjunkite kontroling lempuotę automatiniam valdyme.

► Degiklis nustos veikti, o pagrindinis ventiliatorius sustos po temperatūros nukritimo degimo kameroje.

⚠ ĮSPĖJIMAS: Niekada neištraukite kitko, tam kad sustabdyti šildytuvą. Niekada neištraukite kitko prieš šildytuvui sustojus pačiam.

VENTILIACIJA

Tam kad naudoti šildytuvą tik kaip ventiliatorių, nustatykite (2) jungiklį į poziciją .

►► 5. KONSERVAVIMAS

Tam kad išnirti šildytuvo eksploatavimo problemų reikalaujama reguliarį konservacija. Ištraukite šildytuvo kištuką iš kontakto prieš pradėdant kiekvieną konservavimo darbą.

DEGIMO KAMEROS IR KEITYKLIO VALYMAS

Šis veiksmas turi būti atliktas mažiausiai viena karta į metus, po šildymo sezono pabaigos. Suodžių perteklio priežastis tai pagrinde ydingas degimo kanalas, netaisyklingas degiklio nustatymas arba bloga degalų kokybė. Suodžių perteklis gali būti atpažintas pagal nelygius šildytuvo įsijungimus. Priėjimas prie keitiklio galimas dviem būdais (pirmas tai per oro angos vožtuvą, antras tai korpuso plokštės esančios priešais degiklį pašalinimas). Priėjimas prie degimo kameros reikalauja degiklio pašalinimas. Suodžius bei nuolaužas galima surinkti siurblio pagalba.

VENTILIATORIAUS VALYMAS

Ventiliatorių reikia valyti suslėgtų orų po trau-

kos grotelių išėmimo.

DEGIKLIO VALYMAS

Šiam darbui įvykdyti prašome kreiptis į savo įgaliotą tiekėją, kuris atliktų tai, remdamasis degiklio gamintojo nustatytą reikalavimų.

►► 6. ŠILDYTUVO TRANSPORTAS IR GABENIMAS

Šildytuvą perkelkite ridendami ant ratų ir vairuodami

priekinių vairų. Šie šildytuvai gali būti pakabinti ant grandinių ar linų nauduoiant 4-oakių varžto sujungimus įmontuotus į viršutinę šildytuvo dalį. Prieš pradėdami šį instaliavimą, įsitikinkite, ar pakabinimo taškai šiose patalpose yra pakankamai stiprus, kad išlaikytų šildytuvo svorį, kuris yra nurodytas

ant įrenginio lentelės.

⚠ ĮSPĖJIMAS: Prieš perkeldami šildytuvą, sustabdykite jį pagal instrukciją ir ištraukite iš kontakto. Niekada nelieskite karšto šildytuvo. Nebandykite kelti ar stumti šildytuvą be specialių įrengimų, kitų atvejų tai gali privesti prie rimtų kūno susižalojimų.

►► 7. GEDIMŲ ŠALINIMAS

PROBLEMA	PRIEŽASTIS	SPRENDIMAS
Šildytuvai neveikia	1. Ydingas elektro energijos tekėjimas 2. TA termostatas išjungia elektros energiją 3. Kambario termostato netaisyklingas nustatymas	1. Patikrinkite jungiklio elektros maitinimo šalinimo funkcionavimą bei nustatymus. 1. Patikrinkite elektros maitinimo alpinio būklę. 1. Patikrinkite elektrinius sujungimus. 1. Patikrinkite saugiklius. 1. Nustatykite atitinkamoje padėtyje. 2. Žiūrėkite TA termostato instrukcijas 2. Patikrinkite degalų tekėjimą 2. Įsitikinkite, kad jokie papildomi oro kanalai neriboja pritekį 2. Pašalinkite nešvarumus ar kitus daiktus iš oro išputimo angos, grotelių, žaliuzių arba kanalų 3. Patikrinkite termostato nustatymus bei pataisykite jos. 3. Patikrinkite, taisyklingą termostato funkcionavimą.
Įsijungia RT termo perdaviklis (užsidega kontrolė lemputė (9)).	Elektro energijos perteklis per ventiliatoriaus variklį.	Šildytuvai su varžto pavidalo ventiliatoriumi: pašalinkite esančius nešvarumus, blokuojančius laisvą oro įpūtimą bei išpūtimą. Patikrinkite oro kabelių ilgį; desant būtinumui sutrumpinkite jos. Šildytuvai su vidaus ventiliatoriumi: patikrinkite transmisinio diržo nustatymus; žiūrėkite skyrių „PRISIJUNGIMAS PRIE KARŠTO ORO LAIDŲ”. Tikrin kite, ar elektros energijos pritekis neperžengia variklio ženklinės vertės nurodytos ant lentelės.
Įsijungia TS termostatas (užsidega kontrolinė lemputė (8))	Degimo kameros persikaitinimas.	Patikrinkite remdamiesi nuorodų. Jeį gedimas kartojasi, kreipkitės į mūsų aptarnavimo servisą
Degiklio variklis veikia, bet nėra liepsnos	Blogas degiklio funkcionavimas	Perskaitykite degiklio instrukcijas.
Ventiliatorius neveikia arba veikia su pavilavimų	1. Elektro energijos stoka. 2. Sugedęs TV termostatas. 3. Variklio neteisingas privyniojimas. 4. Sugedęs kondensatorius. 5. Užblokuoti variklio guoliai.	1. Patikrinkite saugiklius 1. Perjunkite šilumos perdaviklį 2. Patikrinkite termostatą, nustatykite jį ar pakeiskite 3. Pakeiskite ventiliatoriaus variklį 4. Pakeiskite kondensatorių 5. Pakeiskite guolius
Triukšmas ir vibracijos iš ventiliatoriaus	1. Nešvarumai ar kiti pašaliniai daiktai ant ventiliatoriaus menčių. 2. Apribotas oro cirkuliuojimas	1. Pašalinkite pašalinius daiktus 2. Žiūrėkite ankstesnius nurodymus.
Nepakankamas šildymas	Gedingas degiklis.	Perskaitykite degiklio instrukcijas.

PARAGRĀFU KOPSAVILKUMS

1...	APRAKSTS
2...	VISPĀRĒJIE NORĀDĪJUMI
3...	INSTALĒŠANA
4...	SILDĪTĀJA EKSPLOTĀCIJA
5...	KONSERVĀCIJA
6...	SILDĪTĀJA TRANSPORTĒŠANA UN PĀRVIETOŠANA
7...	PROBLĒMU NOVĒRŠANA

SVARĪGI: Lūdzu rūpīgi izlasiet instrukciju pirms iekārtas iedarbināšanas, remonta, vai tīrīšanas. Nepareiza gaisa sildītāja lietošana var izraisīt nopietnus ievainojumus, apdegumus, elektriskā šoka radītas traumas vai arī var kļūt par iemeslu ugunsgrēkam.

►► 1. APRAKSTS

Gaisa sildītāji BV ir paredzēti lietošanai mazās un vidējās telpās kā arī ēkās, kurās nepieciešamas pārvietojamas vai pastāvīgas apsildes sistēmas. Siltums rodas dedzināšanas procesa rezultātā. Siltums izdalās caur dedzināšanas kambara metāla sienām, pēc tam nokļūst siltummaiņas iekārtā un tālāk tiek izvadīts uz ārpusi telpas gaisā. Sadedzināšanas kambara konstrukcija nodrošina divkāršu izgarojumu tvaiku cirkulāciju. Gaiss un izgarojumi plūst pa atsevišķiem vadiem. Abi vadi ir sametināti kopā un hermētiski noslēgti. Izgarojumi pēc atdzesēšanas tiek izvadīti caur vadu, kuram ir jābūt savienotam ar skursteni vai dūmvadu. Skursteņa un dūmvada izmēram ir jābūt tik lielam, lai tas garantētu efektīgu izgarojumu izvadīšanu.

KONTROLES PANELIS (Fig. 1)

1. Kontrollampīņa
2. Slēdzis IESL/IZSL
3. Strāvas vads
4. Drošības termostats
5. Degļa spraudnis
6. Degļa aisargs
7. Kabeļa stiprinājums iekštelpām
8. Pārkaršanas termostata kontrollampīņa
9. Ventilatora darbības kontrollampīņa

VISPĀRĒJĀ UZBŪVE (Fig. 3)

1. Korpuss
2. Degšanas kamera
3. Ventilators

4. Deglis
5. Gaisa izeja
6. Dūmvada ievads
7. Gaisa ieeja
8. Siltummainis
9. Motors

►► 2. VISPĀRĒJIE NORĀDĪJUMI

⚠ BRĪDINĀJUMS: sildītājam ir jābūt pieslēgtam iezemējumam caur maiņstrāvas adapteru.

Sildierīces darbojas uz nafta degļa bāzes principa. Lietojot sildītāju vienmēr ir jārikojas saskaņā ar vietējiem noteikumiem un likumiem.

► Pirms sildierīces lietošanas un tās apkopes ir uzmanīgi jāizlasa lietošanas instrukcija un stingri tā jāievēro.

► Sildierīci drīkst lietot vienīgi tajās vietās, kurās nav pieejami viegli uzliesmojoši materiāli.

► Uguns dzēšanas ierīcēm ir jābūt viegli pieejamām.

► Sildierīci drīkst lietot vienīgi labi vēdināmās telpās, kurās ir nodrošināta svaiga gaisa pieplūde, atbilstoši sildierīces lietošanas prasībām.

► Sildītājs ir jānovieto uz pastāvīgas un izturīgas virsmas.

► Pirms iedarbināšanas sildītājs ir jāpārbauda,

kā arī regulāri jāpieskata lietošanas laikā.

► Nepieļaut bērnu un dzīvnieku piekļūšanu pie sildītāja.

► Dīkstāves laikā, ierīce vienmēr ir jāatslēdz no elektrības tīkla.

► Sildītājam nedrīkst pieslēgt papildus degļi, kā arī paaugstināt degļa darbības efektivitāti līdz nominālās jaudas pārsniegšanas līmenim, kura ir norādīta uz pievienotās specifikācijas.

► Nedrīkst bloķēt gaisa ieplūdes un izplūdes vārstu, jo tas var izraisīt ventilatora dzinēja pārslogošanu kā rezultātā ierīce var pārkarst.

⚠ BRĪDINĀJUMS: Pieļaujama vienīgi producenta piegādātu, atbilstošu degļu pielietošana. Gadījumos, kad tiek pielietoti citu veidu degļi, ierīce pārstāj atbilst CE normām.

Ir pielietotas trīs aizsargierīces, kuras uzsāk darbību nopietnu kļūmju gadījumos. Degļa vadībasierīce, piemontēta uz degļa atkārtotās iedarbināšanas slēdzi, tā izslēdz degļi, ja liesma nodziest. Pārkaršanas termostats TS, ar manuālu atkārtotās iedarbināšanas slēdzi, iedarbojas, kad sadedzināšanas kambara temperatūra pārsniedz norādīto maksimāli pieļaujamo vērtību, iedegas kontrollampīna un (8) sildītājs pārstāj darboties. Siltuma relejs RT iedarbojas, kad ventilatora dzinēja patērētās stāvas līmenis sāk pārsniegt maksimāli pieļaujamo vērtību. Iedegas kontrollampīna (9) un sildītājs pārstāj darboties. Ja kāda no šīm aizsargierīcēm iedarbojas, pirms sildītāja atkārtotās iedarbināšanas ir jānoskaidro kļūmju cēlonis. (skati NOVĒROTĀS KĻŪMES, TO CĒLOŅI UN LABOŠANAS METODEDES). Pārkaršanas termostats TS pasargā ierīci no pārkarsēšanas, izslēdz sildierīci, kad caurplūdes gaisa plūsma ir nepietiekoša sadegšanas kambara dzesēšanai. Sildierīce ieslēdzas automātiski pēc kambara atdzišanas.

►► 3. INSTALĒŠANA

⚠ BRĪDINĀJUMS: Zemāk minētos darbus var veikt vienīgi kvalificēts personāls.

ELEKTRISKIE SAVIENOJUM UN TO REGULĒŠANA

⚠ BRĪDINĀJUMS: Sildierīcei drīkst pievadīt vienīgi zemētu strāvu un tai ir jābūt nodrošinātai ar termomagnētisko maiņstrāvas slēdzi.

Katrai sildierīcei komplektā ir jau pieslēgtas vadības un drošības ierīces, kuras ir nepieciešamas pareizas ierīces funkcionēšanai. Sadales panelis, deglis, ventilatora termostats un drošības termostats pasargā no pārkarsēšanas (ar manuālo izslēdzēju atkārtotai iedarbināšanai).

IR JĀRĪKOJAS SEKOJOŠI:

► Pieslēgt strāvas padeves kabeli (pēc iepazīšanās ar elektriskās barošanas parametriem, skati uzlīmi vai .tab. . tabulā uzrādīta uzlīme, kas tiek novietota uz ierīcēm ar trīsfāžu barošanas avotu;

► Sadales panelim ir jāpieslēdz papildus aprīkojums: telpas termostats, pulkstenis. Elektrības vads ir jāpieslēdz pie vadu galiem izmantojot savienotājelementus. (7). Pirms sildītāja pirmās iedarbināšanas ir jāparliecinās vai ventilators nepatērē vairāk strāvas nekā to norāda maksimāli pieļaujamā vērtība. Pašās beigās ir jānoregulē deglis saskaņā ar „Degļa apkopes instrukcijas” norādījumiem.

PIESLĒGŠANA KARSTĀ GAISA CAURULĒM

(Fig. 2)

Ir iespēja piegādāt sildierīces ar sekojošu papildus aprīkojumu: 4-virzienu gaisa izplūdes vārsts (lietošanas laikā neviena atvere nedrīkst būt nobloķēta), [saspiestā gaisa uzgalis]* (lietošanas laikā ir jābūt vaļā vismaz vienai lielai un vienai mazai pusei). Jaunu spraudni (izņemot kameru) drīkst pieslēgt jaunām gaisa caurulēm, ja lietotājam ir īpašas vēlmes. Šinī gadījumā gaisa padeve var mainīties, īpaši, ja tiks mainīts cauruļu diametrs un garums, vai arī locījuma vietu skaits. Šo iemeslu dēļ pēc spraudņa vai gaisa cauruļu modifikācijas ir jāpārbauda un jānoregulē gaisa padeve. Vienmēr jāpārbauda vai

- ▶ ventilatora dzinējs nepatērē vairāk strāvas, nekā to paredz maksimāli pieļaujamā vērtība;
- ▶ gaisa caurplūde notiek ieteicamajā līmenī.

⚠ BRĪDINĀJUMS: Pie sildītāja drīkst pieslēgt tikai tādus cauruļvadus, kas ir paredzēti nepārtrauktam darbam temperatūrā vismaz 150°C (brīžiem 180°C) pirmo divu metru attālumā, kā arī temperatūrā vismaz 85°C – pārējā cauruļvada garumā.

⚠ BRĪDINĀJUMS: Pieslēdzot gaisa sadalošus cauruļvadus, nepieciešams pievērst uzmanību to izvietojumam. Lai samazinātu gaisa plūsmas pretestību un iekārtas slodzi, ieteicams izvietot gaisa sadalošus cauruļvadus tādā veidā, lai samazinātu līdz minimumam ielocījumu skaitu un lai tie nebūtu ieliekti zem leņķa, kas ir mazāks par 90. Tāpat ielocījumi nedrīkst būt cauruļvadu pirmo divu metru garumā (Fig. 4).

PIESLĒGŠANA DŪMVADAM (Fig. 5, 6, 7)

IV Siltuma produktīviāte un pareiza funkcionēšana ir lielā mērā atkarīga no pareizas vilkmes dūmvadā.

▶ Pārlicinies vai attālums starp starp sildierīci un dūmvadu ir iespējami visīsākais un vai dūmvadā nav nevajadzīgu saliekuma vietu un traucēkļu .

▶ Ja sildītājs nav pieslēgts āra skurstenim, tas ir jāaprīko ar vertikālu tērauda dūmvadu un vilkmes regulētāju.

▶▶ 4. SILDĪTĀJA EKSPLOTĀCIJA LAI IEDARBINĀTU SILDIERĪCI

▶ Uzstādi slēdzi (2) "0" pozīcijā, pieslēdz sildītāju elektrības tīklam (skati plāksnīti ar elektrisko specifikāciju norādījumiem).

▶ Ja sildierīce tiks lietota manuālajā apkalpes režīmā, slēdzis (2) ir jāuzstāda vēlamā pozīcijā , deglis sāks darboties un pēc neilgas sadegšanas kambara darbības, ieslēgsies ventilators.

▶ Ja sildierīce tiks lietota automātiskā apkal-

pes režīmā, uz izvēlētās kontrolierīces ir jāuzstāda vēlamā vērtība un slēdzis (2) jānovieto atbilstošajā pozīcijā , tad sildierīce ieslēgsies un izslēgsies automatiski.

▶ Ja pēc iepriekš minētajiem norādījumiem sildītājs nedarbojas pareizi, kļūmju atrisinājumu ieteicams meklēt nodaļā „Novērotās kļūmes, to iespējamie cēloņi un labošana”.

SILDIERĪCES DARBĪBAS IZBEIGŠANA

▶ Manuālai ierīces vadīšanai, ir jāpagriež slēdzis(2) "0" pozīcijā vai automātiskai vadīšanai ir jāizslēdz kontrolierīce.

▶ Deglis pārstāj darboties, bet galvenais ventilators apstāsies tad, kad temperatūra sadegšanas kambarī samazināsies.

⚠ BRĪDINĀJUMS: Nedrīkst izņemt kontaktdakšu no kontaktligzdas, lai apstādinātu sildītāju. Nedrīkst izņemt kontaktdakšu no kontaktligzdas pirms sildītājs nepārstās darboties.

VENTILĒŠANA

Lai lietotu sildītāju vienīgi kā ventilatoru , uzstādi slēdzi (2) pozīcijā .

▶▶ 5. KONSERVĀCIJA

Regulāra konservācija nodrošina sildītāja ilgstošu bezproblēmu lietošanu. Pirms konservācijas darbu veikšanas ir jāizņem kontaktdakšu no kontaktligzdas.

DEDZINĀŠANAS KAMBARA UN MAIŅIEKĀRTAS KOPŠANA

Šī darbība ir jāveic vismaz vienu reizi gadā, pēc apkures sezonas beigām. Pārmērīga sodrēju uzkrāšanas notiek galvenokārt dēļ bojāta dūmvada, nepareiza degļa novietojuma vai arī degvielas slikto kvalitāti. To, ka ir par daudz sārņu var atpazīt pēc nevienmērīgas sildierīces ieslēgšanās. Pieklūt maiņiekartai var divejādi (vai nu caur gaisa izplūdes vārstu vai arī pēc degļa priekšā esošā korpusa elementu noņemšanas). Lai pieklūtu sadegšanas kambarim ir jānoņem deglis. Sārņus un gružus var savākt ar putekļusūcēju.

VENTILĀTORA TĪRĪŠANA

Ventilators ir jātīra ar saspīestu gaisu pēc noplūdes režģa noņemšanas.

DEĢĻA TĪRĪŠANA

Lūdzam vērsties pie autorizētā ierīces sagādnieka, kurš veiks šo kopšanas procesu ciešā saskaņā ar producenta norādījumiem.

►►6. SILDĪTĀJA TRANSPORTĒŠANA UN PĀRVIETOŠANA

Sildītāju var pārvietot, stumjot to uz trim riteņiem un vadot ar priekšējo stūri. Sildītāju var pakārt uz ķēdēm vai auklām, pielietojot 4 pakāpju skrūvju savienojumus, kas pievienoti sildītāja virspusei. Pirms montēšanas uzsākšanas ir jāpārlicinās vai uzkāršanai vēlamie punkti dotajā ēkā ir pietiekami stipri, lai noturētu sildīšanas ierīces svaru, kurš norādīts uz ierīces apraksta plāksnes.

⚠ BRĪDINĀJUMS: Pirms pārvietojam sildītāju, ierīce ir jāizslēdz saskaņā ar apkopes instrukciju un jāatvieno no strāvas avota. Nedrīkst aizmigt uzkaršu sildītāju. Nemēģini pacelt vai pārvietot sildītāju bez atbilstošas ierīces. Šo noteikumu neievērošana var izraisīt miesas bojājumus.

►►7. PROBLĒMU NOVĒRŠANA

BOJĀJUMA VEIDS	CĒLONIS	RISINĀJUMS
Sildītājs nedarbojas	1. Nepareiza strāvas padeve. 2. Termostats TA izslēdz strāvas padevi. 3. Nepareizi uzstādīts izstabas termostats.	1. Pārbaudi vai pareizi darbojas strāvas padeves tīkla slēdzis. 1. Pārbaudi barošanas tīklu. 1. Pārbaudi elektriskā tīkla savienojuma vietas. 1. Pārbaudi drošinātājus. 1. Uzstādi tos pareizā pozīcijā. 2. Pārbaudi termostata TA instrukciju. 2. Pārbaudi degvielas caurplūdi. 2. Pārlicinies vai nekādi papildus gaisa kanāliņi nebloķē gaisa caurplūdi. 2. Izņem svešķermeņus vai sārņus no gaisa izplūdes atveres, režģa, žalūzijas vai kanāla. 3. Pārbaudi termostata parametrus un uzstādi tos pareizi. 3. Pārbaudi vai termostats darbojas pareizi.
Ieslēdzas termiskais rādītājs RT (iedegas kontrollampīņa (9))	Ventilatora dzinējs patērē nesamērīgi daudz strāvas.	Sildītājs ar ārējā gaisa cirkulācijas ventilatoru: izņem iespējami esošos svešķermeņus, kuri varētu traucēt brīvu gaisa ieplūdi vai izplūdi. Pārbaudīt gaisa vadu garumu; nepieciešamības gadījumā saīsināt tos. Sildītājs ar iekšējā gaisa cirkulācijas ventilatoru: pārbaudīt transmisijas joslas parametrus; skati nodaļu „PIESLĒGŠANA KARSTĀ GAISA VADIEM”. Pārbaudi vai strāvas patēriņš nepārsniedz uz dzinēja maiņstāvas plāksnītes norādīto vērtību.
Termostats TS ieslēdzas (iedegas kontrollampīņa (8))	Degšanas kambara Pārkaršana ievērot augstāk minētos norādījumus.	Veikt pārbaudi saskaņā norādījumiem. Ja kļūme atkārtojas, lūdzam kontaktēties ar mūsu servisa centru.
Degļa dzinējs darbojas, nav aizdedzes	Deglis nepareizi darbojas	Izlasī degļa apkopes instrukciju
Ventilators nedarbojas vai darbojas ar kavēšanos	1. Nav strāvas padeves. 2. Ir bojāts termostats TV. 3. Bojāts dzinēja tinums. 4. Sadedzis kondensātors. 5. Nobloķēti dzinēja gultņi.	1. Pārbaudi drošinātājus. 1. Pārstādi siltuma rādītāju. 2. Pārbaudi termostatu, uzstādi to vai nomaini. 3. Nomaini ventilatora dzinēju. 4. Nomaini kondensātoru. 5. Nomaini gultņus.
Troksnis un vibrēšana ventilatorā	1. Ventilatora lāpstīnās ir nokļuvušas svešķermeņi. 2. Ierobežota gaisa cirkulācija.	1. Izņem svešķermeņi. 2. Skati iepriekšējās instrukcijas.
Nepietiekoša apsilde	Bojāts deglis.	Izlasī degļa apkopes instrukciju.

OVERZICHT PARAGRAFEN

1...	BESCHRIJVING
2...	ALGEMENE AANBEVELINGEN
3...	INSTALLATIE
4...	WERKING
5...	ONDERHOUD
6...	VERVOER EN VERPLAATSING
7...	IDENTIFICATIE VAN PROBLEMEN

BELANGRIJK : lees de hele bedieningshandleiding zorgvuldig voordat u begint met de ingebruikname, reparatie of reiniging van dit apparaat. Ongepast gebruik van de verwarmers kan ernstige letsels, brandwonden, elektrocutie of brand veroorzaken.

►► 1. BESCHRIJVING

BV luchtverhitters zijn ontworpen voor gebruik in kleine tot middelgrote ruimtes en gebouwen waar een vast of verplaatsbaar verwarmingssysteem nodig is. Hete lucht wordt geproduceerd door verbranding en de warmte van de rook wordt naar de frisse lucht geleid door de metalen wanden van de verbrandingskamer en de warmtewisselaar. De verbrandingskamer is van het type waar rook twee maal circuleert. De lucht en de rook gaan door afzonderlijke kanalen, die allebei gelast en afgedicht zijn. Wanneer na de verbranding de uitlaatgassen zijn afgekoeld, worden zij door een kanaal afgevoerd dat aangesloten is op een schoorsteen of rookkanaal. De schoorsteen of het rookkanaal moet groot genoeg zijn om te garanderen dat de rook efficiënt wordt afgevoerd.

CONTROLEPANEEL (Fig. 1):

1. Controlelamp spanning
2. Controleknop ON/OFF/ventilatie
3. Elektrische kabel
4. Veiligheidsthermostaat met handmatige herstelling
5. Stekker voor brander
6. Houder smeltveiligheden brander
7. Kabelklem voor kamerthermostaat
8. Oververhittingsbeveiligingscontrolelamp
9. Lâmpada de controlo de paragem da ventoinha

ALGEMENE BOUW (Fig. 3):

1. Behuizing
2. Verbrandingskamer
3. Ventilator
4. Brander
5. Luchtuitlaat
6. Schoorsteenaansluiting
7. Luchtinlaat
8. Warmtewisselaar

9. Motor

►► 2. ALGEMENE AANBEVELINGEN

 **WAARSCHUWING: De elektrische voedingsleiding van de luchtverhitter moet voorzien zijn van een aardcircuit en van een magnetothermische schakelaar met differentieel.**

De luchtverhitter kan gebruikt worden met branders die gevoed worden door huisbrandolie, of dieselolie. De gebruikscondities moeten voldoen aan de geldende normen en wetgeving relatief aan het gebruik van het apparaat. De elektrische stekker moet verbonden worden met een stopcontact voorzien van een messchakelaar. U doet er goed aan te controleren of:

- de instructies uit deze handleiding zorgvuldig opgevolgd zijn;
- de luchtverhitter niet geïnstalleerd is in ruimtes waar gevaar voor explosie of brand bestaat;
- er geen ontvlambaar materiaal in de buurt van het apparaat opgeslagen is;
- de brandpreventie voldoende is;
- de luchtverhitter geplaatst is in een ruimte met voldoende luchtcirculatie voor het apparaat;
- het apparaat stabiel en vast geplaatst is;
- * de luchtverhitter voor het gebruik gecontroleerd is en er tijdens het gebruik toezicht opgehouden wordt; kinderen en/of dieren moeten ver van het apparaat gehouden worden;
- na het gebruik de elektrische stekker uit het stopcontact verwijderd wordt. De gebruiker is verplicht de werkingscondities van de luchtverhitter te respecteren, in het bijzonder:
 - het thermisch vermogen van de verbrandingsruimte mag niet overschreden worden;
 - het luchtdebiet mag niet kleiner dan het no-

minale debiet zijn; de gebruiker moet dus controleren of er geen obstakels of obstructies bij de aanzuigleidingen en/of de persleidingen van de lucht te vinden zijn, zoals dekens of kleden op het apparaat, of wanden of grote voorwerpen dichtbij de luchtverhitter. Een laag luchtdebiet kan overbelasting van de ventilator veroorzaken, met gevaar voor oververhitting van de motor en van de verbrandingskamer.

EUROPESE VOORSCHRIFTEN

Er zijn drie veiligheidsinrichtingen die geactiveerd worden in geval van een ernstige storing. De brandercontrole-inrichting zet de brander automatisch stop wanneer de vlam dooft. Deze wordt op de brander gemonteerd en heeft een herstartknop. De veiligheidshermostaat, TS met handmatige herstartknop wordt geactiveerd wanneer de temperatuur van de verbrandingskamer stijgt tot boven het vastgestelde maximum; het waarschuwingslampje (8) licht op en de luchtverhitter slaat af. De thermostaatrelais, RT wordt geactiveerd wanneer de motor van de ventilator meer elektrische stroom gebruikt dan de maximaal toegestane limiet; het waarschuwingslampje (9) licht op en de luchtverhitter slaat af. Wanneer een van deze veiligheidsinrichtingen geactiveerd wordt, moet u zorgvuldig uitzoeken wat het eigenlijke probleem is, voordat u de herstartknop indrukt en de luchtverhitter weer aanslaat (vgl. STORINGEN, OORZAKEN EN OPLOSSINGEN). De oververhittingsbeveiligingsthermostaat, TSS laat de luchtverhitter afslaan wanneer de luchtstroom niet voldoende is om de verbrandingskamer op de juiste temperatuur te houden; de luchtverhitter zal automatisch herstarten zodra de luchtverhitter voldoende is afgekoeld.

▶▶ 3. INSTALLATIE

 **WAARSCHUWING: Onderstaande handelingen mogen alleen door gekwalificeerd personeel uitgevoerd worden**

ELEKTRISCHE AANSLUITINGEN EN AFSTELLINGEN

 **WAARSCHUWING: De netvoeding moet voorzien zijn van een aardschakelaar en een magnetothermische schakelaar met differentieel. De stroomkabel moet aangesloten worden op een stopcontact met een AAN/UIT schakelaar.**

De veiligheids- en controle-inrichtingen worden met iedere luchtverhitter meegeleverd en zijn es-

sentieel voor het correct functioneren van het apparaat. Het elektrische schakelpaneel, de brander, de ventilatorthermostaat, oververhittingsbeveiligingsthermostaat en de veiligheidsthermostaat met handmatige herstartknop zijn al aangesloten. De volgende handelingen moeten nu worden uitgevoerd:

- ▶ Sluit de voedingskabel aan nadat u de sticker gelezen heeft waarop de eigenschappen van de benodigde elektrische voeding vermeld staan (zie Tabel). Tabel 2 laat de sticker zien die op apparaten met driefasige voeding is aangebracht;
- ▶ Sluit accessoires zoals de kamerthermostaat of de klok voor het elektrische schakelpaneel van het apparaat aan. Elektrische kabels moeten aangesloten worden door middel van de kabelklem (7) aan de aansluitingspunten. Controleer of de ventilator niet meer stroom verbruikt dan de toegestane limiet wanneer de luchtverhitter voor het eerst wordt aangezet. Tenslotte: volg de instructies in de gebruiksaanwijzing van de brander om de brander af te stellen. **AANSLUITING OP HETELUCHTKANALEN**

De perspanelen van de hete lucht, beschikbaar als accessoires, zijn:

- ▶ met 2/4 wegen, te gebruiken met alle uitgangen open.
- ▶ van het type 'verdeler' te gebruiken voor luchtverdeling van meerdere zijden (tenminste 2 opeenvolgende zijden moeten open zijn). De nieuwe kop kan worden aangesloten op de nieuwe luchtkanalen, met uitzondering van het "plenum", wanneer dat voor speciale toepassingen nodig is. In dit geval en in het bijzonder als de diameter en de lengte van de uitgangen veranderd zijn of als het aantal buigingen is aangepast, kan de luchtuitstoot variëren. Derhalve is het heel belangrijk de luchtuitstoot te controleren en te reguleren wanneer er aanpassingen zijn gemaakt aan luchtkoppen of luchtkanalen. Verzeker u er in elk geval van dat:

- ▶ de ventilatormotor niet meer stroom gebruikt dan de maximaal toegestane limiet;
- ▶ het volume van de luchtstroom overeenkomt met de aanbevolen waarde.

VERBINDING MET HET ROOKKANAAL (Fig. 2)

Het verbrandingsrendement en het correct functioneren van de brander zijn afhankelijk van de trek van de schoorsteen, de aansluiting op het rookkanaal moet gemaakt worden volgens de geldende wetgeving en hierbij moeten de volgende aanwijzingen in acht genomen worden:

- ▶ de loop van het rookverbindingstuk moet zo

kort mogelijk zijn en schuin opgaand lopen;

- ▶ nauwe bochten en versmallingen vermijden;
- ▶ als het apparaat niet op een rookkanaal aangesloten wordt, moet het eind van het rookverbindingstuk verticaal geplaatst zijn en voorzien van een windkap.

⚠ WAARSCHUWING: Sluit op de luchtverwarmer enkel leidingen aan die geschikt zijn voor constante werking bij een temperatuur van minstens 150°C (tijdelijk 180°C) over de eerste 2 meter en minstens 85°C over de overige lengte.

⚠ WAARSCHUWING: Na het aansluiten van de verdeelleidingen dien je aandacht te besteden aan hoe ze liggen. Om de weerstanden van de luchtstroom en de belasting van het apparaat te verminderen, wordt aanbevolen de leidingen die de lucht verspreiden zo te leggen dat het aantal bochten tot een minimum beperkt wordt en ze niet te buigen in een hoek van minder dan 90°. Bovendien mogen er geen bochten zijn in de eerste 2 meter van de leidingen. (Fig. 4)

AANSLUITING OP DEBRANDSTOFTOEVOER (Fig. 5, 6, 7)

Volg de instructies in de gebruiksaanwijzing van de brander om de brander aan te sluiten op de brandstoftoevoer met gebruikmaking van de 2 fl exibele oliepijpen en het filter dat op de brander is bevestigd. Houd hierbij rekening met de lengte en de plaatsing van de in- en uitvoer van de oliebuizen.

▶▶4. WERKING OPSTARTEN

Om de luchtverhitter te starten:

- ▶ de controleknop (2) op stand '0' zetten,
- ▶ de voedingskabel aan een stopcontact verbinden, de kenmerken van dit contact moeten overeenkomen met die van de voeding op de sticker (fasenaantal, spanning en frequentie).
- ▶ Als het een handmatige werking betreft, de controleknop (2) op stand  zetten: de brander start en na enkele minuten voorverwarming van de verbrandingskamer start de ventilator ook.
- ▶ Als het een automatische werking betreft, moet u de gewenste temperatuur op de kamerthermostaat instellen en de controleknop (2) op stand  zetten: de luchtverhitter start en stopt auto-

matisch wanneer de omgevingstemperatuur boven of beneden de gekozen waarde komt.

- ▶ Als na deze handelingen de luchtverhitter niet functioneert, moet u paragraaf 'STORINGEN, OORZAKEN EN OPLOSSINGEN' raadplegen om de oorzaak van het probleem te vinden.

STOP

Om het apparaat stop te zetten, zet u de controleknop (2) op stand '0' bij handmatige werking of zet u, bij automatische werking, de kamerthermostaat uit. De brander stopt maar de ventilator blijft in werking en slaat meerdere keren aan, totdat de verbrandingskamer volledig afgekoeld is.

⚠ WAARSCHUWING: De luchtverhitter nooit stopzetten door de stekker uit het stopcontact te halen. De elek trische voeding mag alleen uitgesloten worden nadat de ventilator geheel tot stilstand is gekomen.

VENTILATIE

De controleknop (2) op stand  zetten om de luchtverhitter alleen continu te laten ventileren.

▶▶5. ONDERHOUD

De volgende werkzaamheden moeten regelmatig uitgevoerd worden om een goede werking van het apparaat te garanderen. Voordat u met het onderhoud begint, moet de elektrische voeding van de luchtverhitter uitgeschakeld worden.

REINIGING VAN DE WARMTEWISSELAAR EN VAN DE VERBRANDINGSKAMER

Om de machine lange tijd efficiënt en goed functionerend te houden, moeten deze werkzaamheden tenminste aan het einde van elk bedrijfsseizoen uitgevoerd worden en vaker indien er sprake is van sterke roetvorming; dit kan afhankelijk zijn van het niet goed trekken van de schoorsteen, van een slechte brandstofkwaliteit, een slechte branderafstelling of het vaak starten en stoppen van de brander. Tijdens de functionering aandacht schenken aan de machine: schokken bij het starten kunnen wijzen op teveel roet. Om bij de wisselaar te komen, moet u het inspectiepaneel van de rookkast demonteren nadat het bovenste achterpaneel verwijderd is. De toegang tot de verbrandingskamer verkrijgt u door de brander weg te halen.

REINIGING VAN DE VENTILATOR

Alle verontreinigingen uit de mazen van het aanzuigrooster verwijderen en zo nodig de waaier met persluchtschoonmaken.

REINIGING VAN DE BRANDER

Voor een goede werking van de luchtverhitter moeten de onderhoudswerkzaamheden aan de brander regelmatig door een servicecentrum uitgevoerd worden. De reinigings-, onderhouds en afstellingswerkzaamheden moeten strikt volgens de specifieke aanwijzingen uit het instructieboek uitgevoerd worden.

►► 6. VERVOER EN VERPLAATSING

De machine mag alleen verplaatst en vervoerd worden door het apparaat aan de voorste handgrepen op te tillen en het zo op de achterwielen te laten rijden. De luchtverhitter kan ook in de te verwarmen ruimte geplaatst worden door het apparaat met kabels en/of kettingen op te hangen aan spant- of steunbalken. Hiertoe is de machine voorzien van 4 steunpunten, oogbouten, op de vier hoeken van de bovenbasis. Indien u de luchtverhitter op deze manier wilt gebruiken, moet u er zeker van zijn dat de structuur van het gebouw of de ruimte het gewicht van de machine kan dragen. Het machinegewicht vindt u in de tabel van

de technische eigenschappen.

⚠ WAARSCHUWING: Voor het verplaatsen van het apparaat moet u:

- de machine stopzetten volgens de aanwijzingen uit de vorige paragraaf.
- de elektrische voeding uitschakelen door de stekker uit het contact te verwijderen.
- wachten totdat de luchtverhitter afgekoeld is.

Voor het ophijzen kunnen kabels of kettingen aan de vier steunpunten bevestigd worden: hierbij moet eerst gecontroleerd worden of de gebruikte hefwerktuigen het gewicht van de machine dragen kunnen (zie tabel technische eigenschappen).

►► 7. IDENTIFICATIE VAN PROBLEMEN

PROBLEEM	OORZAAK	OPLOSSING
Het apparaat start niet	<ol style="list-style-type: none">1. Geen elektrische voeding2. Interventie thermostaat TA3. Onregelmatige werking van de thermostaat	<ol style="list-style-type: none">1. Werking en stand van de schakelaar controleren1. Kenmerken van de elektrische leiding controleren1. Elektrische verbindingen controleren1. Smeltveiligheden controleren1. Goede stand kiezen. algemene schakelaar2. Brandstofdebiet controleren2. Juiste stand van luchtsluizen, -schuiven, enz. controleren2. Evt. opgehoopt vuil uit leidingen of roosters verwijderen3. Stand thermostaat controleren en kamerthermostaat corrigeren3. Werking thermostaat controleren
Inschakeling Thermorelais RT (Waarschuwinglamp (9) licht op)	Overmatige stroomopname ventilatormotor	Luchtverhitter met helicoïdale ventilatie: verwijder eventuele ongerechtigdheden die de vrije in- en uitvoer van lucht belemmeren. Controleer de lengte van de luchtkanalen, verkort ze indien ze te lang zijn Luchtverhitter met centrifugale ventilator: controleer de afstelling van de V-snaar zoals aangegeven in hoofdstuk "AANSLUITING OP HET LUCHTKANALEN" Controleer altijd of de stroomopname onder de op het typeplaatje op de motor aangegeven waarde blijft
Inschakeling van Thermostaat TS (Waarschuwinglamp (8) licht op)	Bovenmatige oververhitting van de verbrandingskamer	Controleer zoals hierboven aangegeven. Wanneer de storing aanhoudt, neem contact op met onze klantenservice
Brander start maar de vlam gaat niet branden.	Onregelmatige werking	Instructieboek brander raadplegen
Ventilator gaat niet of te laat aan	<ol style="list-style-type: none">1. Geen elektrische voeding2. Storing thermostaat TV.3. Wikkeling motor doorgebrand of onderbroken4. Condensator motor doorgebrand5. Motorlagers geblokkeerd	<ol style="list-style-type: none">1. Smeltveiligheden controleren2. Thermostaat controleren, afstellen en evt. vervangen3. Ventilatormotor vervangen4. Condensator vervangen5. Lagers vervangen
Ventilator maakt veel geluid of trilt	<ol style="list-style-type: none">1. Verontreinigingen op de schoepen van de ventilator2. Onvoldoende luchtcirculatie	<ol style="list-style-type: none">1. Schoonmaken2. Zie hierboven
Onvoldoende verwarming	Brander capaciteit onvoldoende	Instructieboek brander raadplegen

INNHALDSFORTEGNELSE PARAGRAFER

1...	BESKRIVELSE
2...	GENERELLE RETNINGSLINJER
3...	INSTALLASJON
4...	DRIFT
5...	VEDLIKEHOLD
6...	TRANSPORT OG FORFLYTTING
7...	FEILSØKING OG PROBLEMLØSNING

VIKTIG: Før du monterer, bruker eller renser anlegget, vennligst les nøye gjennom alle sikkerhetsregler. Bruk av luftvarmeapparatet kan forårsake alvorlige skader, forbrenning, brann eller elektrisk støt.

►► 1. BESKRIVELSE

BV MODEL varmeovner er ment til bruk i små til mellomstore rom og bygninger der det er behov for et fast eller fl yttbart oppvarmingssystem. Varme produseres ved forbrenning, og varmen fra røyken overføres til den friske luften gjennom metallveggene i forbrenningskammeret og varmeveksleren. Forbrenningskammeret er av en type der røyken sirkulerer to ganger. Luften og røyken går gjennom atskilte kanaler, begge sveiset og forseglet. Når spillgassene har avkjølt seg etter forbrenningen, blir de støtt ut gjennom en kanal som må være koblet til en pipe eller et avtrekksrør. Popen eller avtrekksrøret må ha en diameter som sikrer at røyken blir effektivt trukket ut.

KONTROLLPANEL (Fig. 1):

1. Kontrolllampe
2. Kontrollbryter ON/OFF/bare ventilasjon
3. Strømkabel
4. Sikkerhetstermostat
5. Polttimen pistorasia
6. Sikringsholder for brenner
7. Kabelklemme for romtermostat
8. Kontrolllampe overhetingstermostat
9. Kontrolllampe viftestopp

HOVEDELEMENTER PÅ VIFTEN (Fig. 3):

1. Kasse
2. Forbrenningskammer
3. Vifte
4. Brenner
5. Luftuttak
6. Skorsteintilkobling
7. Luftinntak
8. Varmeveksler

9. Motor

►► 2. GENERELLE RETNINGSLINJER

⚠ VARSEL: Varmeovnens elektrørselslinje må være jordet og utstyrt med en magnetotermisk bryter med differensial.

Varmeovnen BV MODEL Ekan benyttes med brennere som benytter diesel, metan eller fl ytende gass. Drift må skje i overensstemmelse med de gjeldende lover og forskrifter for bruk av apparatet. Støpslet må koples til en stikkontakt utstyrt med utkoplingsbryter. Det er viktig å forsikre seg om at:

- instruksjonene i denne manualen følges nøye;
- varmeovnen ikke installeres i lokaler med eksplosjonseller brannfare;
- det ikke oppbevares brannfarlige materialer i nærheten av apparatet;
- det er blitt tatt tilstrekkelig hensyn til brannsikring;
- det er god ventilasjon i lokalet hvor varmeovnen befinner seg og at lufttilgangen er tilpasset varmeovnens behov;
- apparatet har en fast plassering;
- varmeovnen kontrolleres før den settes igang og kontrolleres regelmessig under driften; sørg for å holde barn eller dyr på avstand;
- støpslet trekkes ut av stikkkontakten etter hver driftssyklus. Følg retningslinjene for bruk av varmeovnen, og spesielt:

- ▶ overstig ikke ovnens varmeeffekt;
- ▶ forsikre deg om at lufttilførselen ikke er lavere enn den nominelle; man må derfor kontrollere at det ikke er noen hindring eller blokkasje på luftuttaks- og/eller luftinntaksrørene, slik som forheng eller tepper plassert oppå apparatet, eller vegger/store gjenstander like ved varmeovnen. Dårlig lufttilførsel kan føre til overbelastning på viften og derved fare for overheting av motoren og forbrenningskammeret.

⚠ VARSEL: Det må kun anvendes brennere valgt og levert av produsenten. Hvis det brukes en annen type brenner, oppfyller ikke varmeovnen lenger CE-regulativene.

Tre sikkerhetsanordninger aktiveres i tilfelle alvorlig funksjonssvikt. Kontrollenheter for brennere, montert på selve brenneren og utstyrt med en tilbakestillingsknapp, stopper automatisk brenneren hvis flammen slukker. Overhetingstermostaten, TS, av den typen som startes opp manuelt, aktiveres hvis temperaturen i forbrenningskammeret overskrider den maksimumsgrense den er innstilt til; varsellampen (8) begynner å lyse og varmeovnen slår seg av. Det termiske releet, RT, aktiveres hvis viftemotoren begynner å forbruke mer elektrisk strøm enn den maksimale tillatte mengden; varsellampen (9) begynner å lyse og varmeovnen slår seg av. Hvis noen av disse sikkerhetsanordningene aktiveres, må du sjekke nøye hvor problemet ligger før du trykker tilbakestillingsknappen og setter varmeovnen i gang igjen (se FUNKSJONSSVIKT, ÅRSAKER OG LØSNINGER). Sikkerhetstermostaten for overheting, TSS, slår varmeovnen av hvis luftstrømmen ikke er tilstrekkelig til å avkjøle forbrenningskammeret. Varmeovnen slår seg automatisk på igjen så snart den er tilstrekkelig avkjølt.

▶▶ 3. INSTALLASJON

⚠ VARSEL: Operasjonene nedenfor må kun utføres av kvalifisert personell.

ELEKTRISK TILKOBLING OG REGULERINGER

⚠ VARSEL: Nettstrømtilførselen til varmeovnen må være jordet og utstyrt med en magnetotermisk bryter med differensial. Strømledningen må kobles til et bryterpanel med utkoblingsbryter.

Hver varmeovn leveres med de sikkerhets- og kontrollenheter som kreves for at den skal kunne fungere riktig. El-panelet, brenneren, viftetermostaten, sikkerhetstermostaten for overheting og overhetingstermostaten med manuell tilbakestilling er allerede koblet sammen. Nå må følgende operasjoner utføres:

- ▶ Plugg inn strømledningen etter å ha sjekket at strømforsyningen er som angitt på klebmerket (se tabell). Tabell viser klebmerket på apparater med trefaset strømforsyning;
- ▶ Koble tilbehør som for eksempel romtermostat eller klokke til apparatets el-panel: Elektrisk ledning må tilkobles ved hjelp av kabelklemmen (7) til koblingspunkter. Når varmeovnen slås på for første gang, må du sjekke at viften ikke trekker mer strøm enn det som maksimalt er tillatt. Til slutt regulerer du brenneren ved å følge anvisningene i Instruksjonshåndboken for brenneren.

TILKOBLING TIL VARMLUFTSKANALER (Fig. 2)

Panelene for tilførsel av varmluft, som kan tilbys som ekstrautstyr, er:

- ▶ 2/4 veis, som brukes mens alle uttakene holdes åpne;
- ▶ av typen "plenum", som brukes slik at luften fordeles fra flere sider (i alle fall 2 påfølgende sider må være åpne). Det nye panelet, uten "plenum"-enheter, kan kobles til nye luftkanaler hvis brukeren ønsker å dekke spesielle behov. I slike tilfeller, og spesielt hvis diameteren og lengden på kanalene er blitt endret eller hvis antall vinkler er et annet, kan luftutgangen variere. Det er derfor meget viktig å sjekke og regulerer luftutgangen hvis det er gjort endringer i paneler eller luftkanaler. Under enhver omstendighet må du forsikre deg om at:
 - ▶ Viftemotoren ikke overskrider maksimalt tillatt nivå;

► Luftstrømvolumet tilsvarer det anbefalte nivået.

⚠ VARSEL: Til varmeviften kan man koble kun ledninger som er egnet for stadig arbeid ved temp. minst 150°C (periodevis 180°C) i den første strekningen på 2 meter og minst 85°C på resten.

⚠ VARSEL: Ved tilkobling av distribusjonsledninger skal man passe på plassering av dem. For å minske luftmotstand og belastning av apparatet skal man plassere luftdistribusjonsledninger slik at antall bøyninger med vinkel mindre enn 90° blir lavest mulig. I tillegg bør 2 første meter ledninger være uten bøyninger. (Fig. 4)

TILKOPLING TIL AVTREKKET (Fig. 5, 6, 7)

Tilfredsstillende forbrenning og korrekt funksjon på brenneren avhenger av trekket i pipen. Tilkoplingen til avtrekket må skje ifølge gjeldende forskrifter. Gå frem på følgende måte:

- avtrekksrøret må være så kort som mulig og alltid peke oppover;
- unngå krappe kurver og diameterreduksjoner;
- dersom den ikke koples til et avtrekk, må enden av røret plasseres loddrett og utstyres med en skorstein eller lignende.

►► 4. DRIFT

Igangsetting Varmeovnen settes inngang på følgende måte:

- Sett bryteren (2) i posisjon "0".
- Kople nettleidingen til en stikkontakt med samme spesifikasjoner som oppgitt på klebeskiltet (fasenummer, spenning og frekvens).
- Ved manuell funksjon settes bryteren (2) i posisjonen  brenneren starter og etter noen minutter med forvarming av forbrenningskammeret starter også viften.
- Ved automatisk funksjon må temperaturen velges på romtermostaten og bryteren (2) settes i posisjon  varmeovnen starter og den stopper automatisk når romtemperaturen er

henholdsvis lavere eller høyere enn verdien som er valgt.

► Dersom varmeovnen etter disse operasjonene ikke fungerer, referer til avsnittet "FEILFUNKSJONER, ÅRSAKER OG LØSNINGER" for å finne årsaken til feilen.

STOPPING AV APPARATET

Apparatet stoppes ved å flytte bryteren (2) til posisjon "0", ved manuell funksjon, eller ved hjelp av romtermostaten, ved automatisk funksjon. Brenneren stanser og viften fortsetter å virke ved å slå seg av og på flere ganger, inntil forbrenningskammeret er helt avkjølt.

⚠ VARSEL: Varmeovnen må aldri stanses ved at støpslet trekkes ut av kontakten. Elektrisk frakopling må kun skje etter at viften er stoppet.

VENTILASJON

Hvis man kun ønsker kontinuerlig ventilasjon, må bryteren (2) på varmeovnen settes i posisjonen .

►► 5. VEDLIKEHOLD

For at apparatet skal fungere tilfredsstillende er det viktig å foreta regelmessig følgende operasjoner etter å ha forsikret seg om at apparatet er blitt frakoplet strømmettet.

RENGJØRING AV VARMEVEKSLEREN OG FORBRENNINGSKAMMERET

For å oppnå gode resultater og for at maskinen skal få en lang levetid må denne operasjonen utføres i hvert fall ved slutten av hver vinterseong eller oftere dersom det har dannet seg mye sot. Sotdannelse kan tyde på dårlig trekk i pipen, elendig kvalitet på brensel, dårlig regulering av brenneren og avhenger av hvor ofte brenneren settes igang. Kontroller hvordan brenneren fungerer: pulsring ved start kan skyldes at det har dannet seg for mye sot. For å få tilgang til varmeveksleren må man, etter å ha fjernet det øverste bakpanelet, avmontere inspeksjonspanelet på røykkassen. For å få tilgang til forbrenningskammeret må brenneren fjernes.

RENGJØRING AV VIFTEN

Fjern eventuelle fremmedlegemer som har satt seg fast på innsugingsristen. Rengjør om nødvendig viften med trykkluft.

RENGJØRING AV BRENNEREN

For at varmeovnen skal fungere best mulig må det foretas vedlikehold på brenneren med jevne mellomrom: henvend deg til et autorisert servicesenter. Ved rengjøring, vedlikehold og reguleringer må man i alle tilfeller holde seg nøye til de instruksjoner som gis i instruksjonsboken.

►► 6. TRANSPORT OG FORFLYTTING

Forfl yttning og transport må skje ved at apparatet løftes etter håndtakene på forsiden og trilles på de to hjulene bak, dersom modellen er BV model, eller på alle fi re hjulene, dersom modellen er BV model. Varmeovnen kan også plasseres i lokalet som skal varmes opp ved at den henges opp i trosser og/eller kjettinger fra bærebjelkene. Maskinen er nemlig utstyrt med fi re løftepunkter med øye, plassert på de fi re toppunktene på den øvre sokkelen. I dette tilfellet må man imidlertid forsikre seg om at

bærestrukturen er i stand til å tåle maskinens vekt, slik som oppgitt i tabellen under tekniske spesi fi kasjoner.

⚠ VARSEL: Før apparatet forfl yttes må man:

- Stoppe maskinen slik som forklart i forrige avsnitt.
- Frakople apparatet fra strømmettet ved å trekke ut støpslet.
- Vente til varmeovnen er avkjølt.

Ved løfting kan man feste trosser eller kjettinger til de fi re løftepunktene. Før varmeovnen løftes, må man forsikre seg om at utstyret som benyttes tåler vekten av apparatet, som er oppgitt i tabellen over tekniske spesi fi kasjoner.

►► 7. FEILSØKING OG PROBLEMLØSNING

FEIL	MULIGE ÅRSAK	RÅD
Apparatet starter ikke	1. Ingen strømtilførsel 2. Termostat TA aktivert 3. Romtermostaten virker ikke som den skal	1. Kontroller at bryteren virker og står i riktig posisjon. 1. Kontroller strømforsyningsdata. 1. Kontroller de elektriske kablingene. 1. Kontroller sikringene. 1. Velg riktig posisjon. 2. Se instruksjoner for termostat TA. 2. Kontroller brenseltilgangen. 2. Kontroller at eventuelle røykspjeld o.l. står i riktig posisjon. 2. Fjern eventuelle gjenstander som har satt seg fast i rørene eller på grillen. 3. Se instruksjoner for termostat TA.
Termisk relé RT bryter av (Varsellampe (9) begynner å lyse)	Viftemotor bruker for mye strøm.	Varmeovn med spiralformet ventilasjon: Fjern eventuelle fremmedlegemer som hindrer fri uftstrømning ved inntak og uttak. Sjekk lengden på luftkanaler, reduseres om nødvendig. Varmeovn med sentrifugalventilator: Sjekk innstillingen av drivremmen som angitt i kapitlet "TILKOBLING TIL VARMLUFTSKANALER". Sjekk alltid at strømforbruket holder seg under den verdien som er angitt på motorproduentskiltet.
Termostat TS bryter av (Varsellampe (8) begynner å lyse)	Overheting i forbrenningskammeret	Sjekkes som angitt ovenfor. Hvis feilen vedvarer, kontakt vårt servicesenter
Brenneren starter fl ammen tennes ikke.	Brenneren virker ikke tilfredsstillende.	Referer til instruksjonsboken for brenneren.
Viften starter ikke, eller starter for sent.	1. Ingen strømtilførsel. 2. Feil på termostat TV. 3. Maskinspole brent eller i stykker. 4. Kondensator på motoren brent. 5. Lagre på motoren blokkert.	1. Kontroller sikringene. 1. Tilbakestill varmerele 11 2. Kontroller at eventuelle røykspjeld o.l. står i riktig posisjon. 3. Skift ut motoren på viften. 4. Skift ut kondensatoren. 5. Skift ut lagrene.
Viften bråker eller vibrerer.	1. Fremmedlegemer på ventilbladene. 2. Dårlig luftsirkulasjon	1. Fjern fremmedlegemene. 2. Se tidligere instruksjoner.
Utilfredsstillende oppvarming.	Utilfredsstillende kapasitet på brenne ren.	Referer til instruksjonsboken for brenneren.

SPIS TREŚCI

1...	OPIS
2...	ZALECENIA OGÓLNE
3...	INSTALACJA
4...	EKSPLOATACJA
5...	KONSERWACJA
6...	TRANSPORTOWANIE
7...	ROZWIĄZYWANIE PROBLEMÓW

WAŻNE: Prosimy o dokładne zapoznanie się z treścią instrukcji przed uruchomieniem, naprawą, lub czyszczeniem urządzenia. Niewłaściwe użytkowanie nagrzewnicy powietrza może spowodować ciężkie zranienie, poparzenie, porażenie prądem elektrycznym lub być przyczyną pożaru.

►► 1. OPIS

Nagrzewnica jest przeznaczona do stosowania w małych i średnich pomieszczeniach, w których niezbędny jest stały lub przenośny system ogrzewania. W komorze spalania nagrzewnicy spalane jest paliwo i wytwarzane są gorące spaliny, które przepływają przez kanały wymiennika ciepłego powietrza. Wymiennik owiewany jest powietrzem, które ogrzewa się od jego powierzchni. Komora spalania i wymiennik ciepłego powietrza skonstruowane są w taki sposób, że powietrze owiewające wymiennik nie miesza się ze spalinami. Dzięki temu otrzymujemy czyste ciepłe powietrze. Schłodzone spaliny wyprowadzane są na zewnątrz przez wylot spalin. Do którego należy podłączyć komin, który musi być na tyle duży aby zapewnić prawidłowe i efektywne odprowadzanie spalin.

PANEL STEROWANIA (rys. 1.):

1. lampka kontrolna zasilania,
2. włącznik Wł/Wył/Wentylacja,
3. przewód zasilający,
4. termostat przegrzania z ręcznym załączeniem,
5. wtyk palnika,
6. obudowa bezpiecznika palnika,
7. wtyk termostatu pomieszczenia,
8. lampka kontrolna termostatu przegrzania,
9. lampka kontrolna przeciążenia silnika wentylatora.

OGÓLNA BUDOWA (rys. 3.):

1. obudowa,

2. komora spalania,
3. wentylator,
4. palnik,
5. wylot powietrza,
6. przyłącze kominowe,
7. wlot powietrza,
8. wymiennik ciepła,
9. silnik.

►► 2. ZALECENIA OGÓLNE

⚠ UWAGA: Nagrzewnica powinna być podłączona do uziemionego gniazda elektrycznego, zabezpieczonego wyłącznikiem różnicowo-prądowym.

Nagrzewnica wyposażona jest w specjalny palnik wentylatorowy. Używając jej zawsze należy stosować się do wszystkich lokalnych przepisów i wymagań. Ponadto należy pamiętać aby:

- Przed instalacją, uruchomieniem i obsługą nagrzewnicy przeczytać dokładnie instrukcję obsługi i ściśle się stosować do zaleceń w niej zawartych.
- Używać nagrzewnicy tylko w miejscach gdzie nie ma materiałów łatwopalnych.
- Zapewnić łatwy dostęp do sprzętu przeciwpożarowego osobom obsługującym nagrzewnicę.
- Używać nagrzewnicy jedynie w miejscach dobrze wentylowanych i zapewniających dopływ świeżego powietrza.
- Nagrzewnica była umieszczona na równej i

trwałej powierzchni.

► Sprawdzić nagrzewnicę przed uruchomieniem, a także regularnie sprawdzać podczas działania.

► Do nagrzewnicy nie miały dostępu dzieci i zwierzęta.

► Zawsze odłączać nagrzewnice od zasilania elektrycznego gdy jej nie używamy.

► Nie podłączać do nagrzewnicy innego palnika oraz nie podwyższać wydajności palnika ponad nominalną moc cieplną, która jest podana w specyfikacji technicznej oraz na tabliczce znamionowej.

► Nie blokować wlotu i wylotu powietrza, ponieważ mogłoby to doprowadzić do przeciążenia silnika wentylatora, a w konsekwencji do przegrzania urządzenia.

⚠ UWAGA: Dozwolone jest stosowanie wyłącznie palników wybranych i dostarczonych przez producenta. W przypadku zastosowania innego typu palnika urządzenie przestaje spełniać wymagania CE.

Nagrzewnica wyposażona jest w trzy urządzenia zabezpieczające, które uruchamiają się w przypadku poważnych nieprawidłowości w pracy nagrzewnicy:

► Termostat zabezpieczający przed przegrzaniem (TSS): wyłącza palnik gdy przepływ powietrza jest niewystarczający do schłodzenia komory spalania, po wychłodzeniu komory termostat załącza ponownie palnik.

► Termostat zabezpieczający przed przegrzaniem (TS) z ręcznym ponownym załączaniem: uruchamia się, gdy temperatura komory spalania wzrośnie ponad ustaloną wartość maksymalną (wartość ta jest wyższa od termostatu TSS), w przypadku zadziałania termostatu zapali się lampka kontrolna (8) i nagrzewnica przestanie pracować.

► Przekaznik termiczny (RT): uruchamia się, gdy silnik wentylatora zaczyna pobierać prąd przewyższający dopuszczalną wartość maksymalną. Zapala się lampka kontrolna (9) i nagrzewnica przestaje pracować. Natomiast palnik wyposażony jest w fotokomórkę która odcina dopływ paliwa w przypadku zaniku płomienia. Wówczas zapala się lampka ponownego uruchamiania, która znajduje się na obudowie palnika.

Jeśli którekolwiek z tych urządzeń zabezpieczających zadziałało, przed ponownym załączeniem nagrzewnicy należy ustalić przyczynę i ją usunąć (patrz. ZAUWAŻONE USTERKI, PRZYCZYNY I SPOSOBY USUWANIA).

►► 3. INSTALACJA

⚠ UWAGA: Wyszczególnione niżej prace mogą być wykonywane wyłącznie przez wykwalifikowanego pracownika autoryzowanego serwisu technicznego.

PODŁĄCZENIE ZASILANIA ELEKTRYCZNEGO I USTAWIENIA

⚠ UWAGA: Nagrzewnicę należy podłączyć tylko i wyłącznie do uziemionego gniazda elektrycznego zabezpieczonego wyłącznikiem różnicowo-prądowym.

Każda nagrzewnica dostarczana jest w komplecie z urządzeniami sterującymi i zabezpieczającymi, które są niezbędne do jej prawidłowego działania. Tablica rozdzielcza, palnik, termostat wentylatora i termostaty zabezpieczające przed przegrzaniem są już podłączone.

Należy wykonać następujące czynności:

► Podłączyć nagrzewnicę do gniazda elektrycznego. W tabeli podane są informacje dotyczące napięcia zasilania.

► Podłączyć wyposażenie dodatkowe (akcesoria) takie jak: termostat pomieszczeniowy lub sterownik dobowy, do tablicy rozdzielczej (gniazdo nr 7). Przy pierwszym włączeniu nagrzewnicy należy zmierzyć, czy nagrzewnica nie pobiera więcej prądu, niż wynosi dopuszczalna wartość maksymalna. Wartość ta jest podana w specyfikacji technicznej oraz na tabliczce znamionowej. W przypadku stwierdzenia nieprawidłowej pracy palnika należy wyregulować go postępując zgodnie z zaleceniami „Instrukcji obsługi palnika”.

PODŁĄCZENIE GIĘTKICH PRZEWODÓW GORĄCEGO POWIETRZA

Standardowo nagrzewnica dostarczana jest z 4-drożnym panelem wylotu powietrza (podczas pracy z takim panelem żaden wylot nie może być zablokowany). Do nagrzewnicy wyposażonej w taki

panel możemy podłączyć 4 przewody rozprowadzające ciepłe powietrze. Jako opcja dodatkowa istnieje możliwość zamontowania w nagrzewnicy 1-drożnego panelu wylotu powietrza (rys. 2). Do tego panelu możemy podłączyć tylko jeden przewód rozprowadzający ciepłe powietrze. Popodłączeniu przewodów rozprowadzających ciepłe powietrze zawsze należy sprawdzić czy:

- ▶ silnik wentylatora nie pobiera więcej prądu, niż wynosi dopuszczalna wartość maksymalna,
- ▶ komora spalania i wymiennik ciepła są wystarczająco schładzane i czy nie występuje przegrzanie.

⚠ UWAGA: Do nagrzewnicy podłączać wyłącznie przewody przystosowane do pracy ciągłej w temp. co najmniej 150°C (chwilowo 180°C) na odcinku pierwszych 2 metrów oraz co najmniej 85°C na pozostałej długości.

⚠ UWAGA: Po podłączeniu przewodów rozprowadzających zwrócić uwagę na ich ułożenie. W celu zmniejszenia oporów przepływu powietrza i obciążenia urządzenia zaleca się ułożyć przewody rozprowadzające powietrze w taki sposób, aby ograniczyć do minimum liczbę zagięć oraz nie zginać ich pod kątem mniejszym niż 90°. Ponadto początkowe 2 metry przewodów powinny być pozbawione zagięć. (rys. 4)

PL PODŁĄCZENIE KOMINA SPALINOWEGO (rys. 5, 6, 7)

Wydajność cieplna i odpowiednie funkcjonowanie są bezpośrednio związane z właściwym ciągiem w kominie. Upewnij się, że odległość pomiędzy nagrzewnicą i kominem jest możliwie najkrótsza, nie stwarzaj zamkniętych zagięć lub ograniczeń w części kominowej. Jeżeli nagrzewnica nie jest podłączona do komina zewnętrznego, należy wyposażyć ją w pionowy, stalowy kanał spalinowy.

▶▶ 4. EKSPLOATACJA

WŁĄCZENIE TRYBU OGRZEWANIA

▶ Nastaw przełącznik (2) w pozycji "0", podłącz nagrzewnicę do gniazda elektrycznego (patrz. tabela z danymi dla napięcia elektrycznego).

▶ Jeżeli nagrzewnica ma być włączana i wyłączana ręcznie, nastaw przełącznik (2) na pozycję , palnik uruchomi się i rozgrzeje komorę spalania, po przekroczeniu temperatury nastawionej na termostacie TV uruchomi się wentylator powietrza.

▶ Jeżeli nagrzewnica ma być sterowana automatycznie za pomocą termostatu pomieszczeniowego lub programatora dobowego, nastaw wybraną wartość na urządzeniu sterującym, potem nastaw przełącznik (2) na pozycję , nagrzewnica będzie się teraz włączała i wyłączała automatycznie zgodnie z nastawami na urządzeniu sterującym.

▶ Jeżeli po wykonaniu tych czynności nagrzewnica nie będzie prawidłowo działała, to powód wadliwego działania można znaleźć w rozdziale ZAUWAŻONE USTERKI, PRZYCZYNY I SPOSOBY USUWANIA.

WYŁĄCZENIE TRYBU OGRZEWANIA

Przy sterowaniu ręcznym i automatycznym, nastaw przełącznik (2) na pozycję "0". Palnik wyłączy się, a wentylator zatrzyma się dopiero po odpowiednim wychłodzeniu komory spalania i wymiennika ciepłego powietrza.

⚠ UWAGA: Pod żadnym pozorem nie wolno wyłączać nagrzewnicy poprzez wyciągnięcie wtyczki z gniazda elektrycznego lub jakiegokolwiek inne nagłe odcięcie zasilania elektrycznego. Taki sposób wyłączenia doprowadzi do poważnego uszkodzenia nagrzewnicy.

WŁĄCZENIE TRYBU WENTYLACJI

Aby używać nagrzewnicy tylko jako wentylatora, nastaw przełącznik (2) na pozycję 

▶▶ 5. KONSERWACJA

Nagrzewnica wymaga regularnego czyszczenia i konserwacji. Przed rozpoczęciem czyszczenia i konserwacji zawsze należy odłączyć nagrzewnicę od zasilania elektrycznego.

CZYSZCZENIE KOMORY SPALANIA I WYMIENNIKA

Czynność ta musi być wykonywana minimum raz w roku, po zakończeniu sezonu grzewczego. Z komory spalania i wymiennika ciepła należy

usunąć sadzę. Przyczyną powstawania nadmiernej ilości sadzy może być wadliwy komin spalinowy, złe ustawienie palnika lub zła jakość paliwa. Nadmierną ilość sadzy można też rozpoznać po tym że nagrzewnica będzie samoczynnie się wyłączała. Dostęp do komory spalania i wymiennika jest możliwy z dwóch stron (od strony wylotu powietrza po odkręceniu palnika oraz od strony wylotu spalin po odkręceniu panelu). Sadzę, kurz i osad można usunąć przy pomocy odkurzacza.

CZYSZCZENIE WENTYLATORA

Wentylator należy czyścić sprężonym powietrzem po usunięciu krat wyciągu.

CZYSZCZENIE PALNIKA

Palnik może być czyszczony i konserwowany wyłącznie przez wykwalifikowanego pracownika autoryzowanego serwisu technicznego. Proszę zatem zwrócić się o pomoc do autoryzowanego serwisu

technicznego.

▶▶ 6. TRANSPORTOWANIE

Nagrzewnicę należy przemieszczać, tocząc na kołach i trzymając za dwa przednie uchwyty. Nagrzewnica może być przenoszona również dźwigiem, wciągarką lub innymi podnośnikami. W tym celu należy użyć 4 śrub z uchem, które dołączane są w zestawie. Należy się też upewnić czy urządzenie, którym będziemy podnosić nagrzewnicę jest przystosowane do takiego ciężaru (dokładna waga podana jest w specyfikacji technicznej).

⚠ UWAGA: Przed przemieszczeniem nagrzewnicy, zawsze należy odłączyć ją od zasilania elektrycznego. Nigdy nie dotykać, przenosić i podnosić gorącej nagrzewnicy. Nie podnosić nagrzewnicy ręcznie, zawsze używać do tego odpowiednich urządzeń i narzędzi.

▶▶ 7. ROZWIĄZYWANIE PROBLEMÓW

RODZAJ USTERKI	POWÓD	ROZWIĄZANIE
Nagrzewnica nie uruchamia się	<ol style="list-style-type: none"> 1. Problem z napięciem zasilania. 2. Termostat TSS wyłącza palnik. 3. Złe nastawiony termostat pomieszczeniowy TA. 	<ol style="list-style-type: none"> 1. Sprawdź czy przełącznik (2) działa prawidłowo. <ol style="list-style-type: none"> 1. Sprawdź przewód zasilający. 1. Sprawdź połączenia elektryczne. 1. Sprawdź bezpiecznik. 1. Ustaw przełącznik w prawidłowym położeniu. 2. Zobacz instrukcję dotyczącą działania termostatu TSS. <ol style="list-style-type: none"> 2. Sprawdź przepływ paliwa i ustawienia palnika. 2. Upewnij się, czy nie jest zablokowany wlot powietrza. 2. Upewnij się, czy nie jest zablokowany wylot powietrza. 3. Sprawdź nastawienie termostatu TA. 3. Sprawdź, czy termostat TA działa prawidłowo.
Załącza się przekaźnik termiczny RT i zapala się lampka kontrolna (9).	Nadmierny pobór prądu przez silnik wentylatora.	<p>Nagrzewnica z wentylatorem osiowym: usunąć ewentualne zanieczyszczenia blokujące swobodny wlot lub wylot powietrza. Sprawdzić długość giętkich przewodów powietrza (w razie potrzeby skrócić je).</p> <p>Nagrzewnica z wentylatorem promieniowym: wykonać te same czynności jak dla wentylatora osiowego oraz sprawdzić ustawienie pasa klinowego.</p> <p>Sprawdzać, czy pobór prądu nie przekracza dopuszczalnej wartości maksymalnej.</p>
Załącza się termostat TS i zapala się lampka kontrolna (8).	Przegrzanie komory spalania.	Wykonać czynności takie same jak dla termostatu TSS. Wymienić termostat.
Silnik palnika działa, ale nie ma zapłonu.	Złe funkcjonowanie palnika	Przeczytaj instrukcję od palnika.
Wentylator nie uruchamia się albo działa z opóźnieniem.	<ol style="list-style-type: none"> 1. Brak dopływu napięcia. 2. Zepsuty termostat TV. 3. Uszkodzony kondensator. 4. Wadliwe uzwojenie silnika. 5. Zablokowane łożyska silnika. 	<ol style="list-style-type: none"> 1. Wykonaj czynności jak dla „problemów z napięciem”. <ol style="list-style-type: none"> 1. Sprawdź przekaźnik termiczny i stycznik. 2. Sprawdź nastawę termostatu TV, lub wymień go. 3. Wymień kondensator. 4. Wymień silnik wentylatora. 5. Wymień łożyska.
Wentylator hałasuje i wibruje.	<ol style="list-style-type: none"> 1. Zanieczyszczenia lub obce ciała na łopatkach wentylatora. 2. Ograniczona cyrkulacja powietrza 	<ol style="list-style-type: none"> 1. Usuń obce ciała i zanieczyszczenia. 2. Zobacz poprzednie instrukcje.
Niedostateczne ogrzewanie	Wadliwy palnik.	Przeczytaj instrukcje od palnika.

SUMÁRIO PARÁGRAFOS

1...	DESCRIÇÃO
2...	RECOMENDAÇÕES GERAIS
3...	INSTALAÇÃO
4...	UTILIZAÇÃO DO AQUECEDOR
5...	MANUTENÇÃO
6...	TRANSPORTE E DESLOCAMENTO DO SEUAQUECEDOR
7...	INDIVIDUAÇÃO DOS DEFEITOS

Advertência: Ler atentamente o manual de instruções antes de montar o aparelho, colocá-lo em funcionamento ou antes de limpá-lo. O uso do aquecedor pode causar graves lesões, queimaduras, incêndio, choque elétrico.

►► 1. DESCRIÇÃO

Os aquecedores do ar ambiente BV MODEL foram projectados para utilização em espaços de pequenos a médios, onde é necessário um sistema de aquecimento fi xo ou móvel. O calor é produzido por combustão e o calor do fumo é transmitido ao ar limpo através das paredes metálicas da câmara de combustão e do permutador de calor. A câmara de combustão está desenhada de forma que o fumo circula duas vezes. O ar e o fumo passam através de condutas separadas, sendo ambas soldadas e seladas. Quando, após a combustão, os gases de escape arrefeceram, são expelidos através de uma conduta ligada a uma chaminé ou tubo de chaminé. A chaminé ou tubo de chaminé devem ser suficientemente grandes para garantir que o fumo é expelido eficientemente.

PAINEL DE CONTROLO (Fig. 1):

1. Lâmpada de controlo
2. Comutador ON/OFF/ventilação
3. Cabo de alimentação
4. Termostato de segurança com reinício manual
5. Ligação do queimador
6. Porta-fusível para o queimador
7. Fixador de cabo para o termóstato de ambiente
8. Lâmpada de controlo do termóstato de sobreaquecimento
9. Lâmpada de controlo de paragem da ventoinha

CONSTRUÇÃO GERAL (Fig. 3):

1. Caixa
2. Câmara de combustão

3. Ventilador
4. Queimador
5. Saída de ar
6. Uniões para chaminé
7. Entrada de ar
8. Permutador de calor
9. Motor

►► 2. RECOMENDAÇÕES GERAIS

⚠️ ADVERTÊNCIA: O aquecedor deve ser ligado com uma boa tomada de terra e através de um disjuntor diferencial.

Estes aquecedores funcionam com queimadores de combustível. Respeite todos os regulamentos e normas locais quando utilizar este aquecedor.

- Leia atentamente e siga este manual de instruções quando operar e fi zer a manutenção deste aquecedor.
- Só utilize o aquecedor em lugares sem materiais infl amáveis.
- Tenha à mão equipamento de combate a incêndios.
- Utilize o aquecedor somente em zonas bem ventiladas e com uma entrada de ar fresco de acordo com os requisitos do aquecedor.
- Coloque o aquecedor, de forma permanente, numa superfície plana e estável.
- Examine o aquecedor antes de ligá-lo e regularmente durante o seu funcionamento.
- Mantenha o aquecedor longe de crianças e de animais.

- ▶ Desligue sempre o aquecedor da tomada de corrente quando este não estiver a ser utilizado.
- ▶ Nunca instale no aquecedor um queimador diferente nem aumente a saída do queimador acima da potência nominal do aquecedor indicada no autocolante de especificações.
- ▶ Nunca bloqueie a entrada de ar nem a saída porque isto poderia ocasionar que o motor de ventilação se sobrecarregasse e, em consequência, que a unidade fi casse sobreaquecida.

⚠ ADVERTÊNCIA: Apenas podem ser utilizados os queimadores escolhidos e fornecidos pelo fabricante. Se for utilizado outro tipo de queimador o aquecedor já não estará conforme os regulamentos da CE.

Existem três dispositivos de segurança que serão activados em caso de avaria relevante. O dispositivo de controlo do queimador, que está montado no queimador e que tem um botão de reinício, pára automaticamente o queimador se a chama se apagar. O termóstato de sobreaquecimento, TS, do tipo de reactivação manual, é activado se a temperatura da câmara de combustão ultrapassar o limite máximo definido; a luz de aviso (8) acender-se-á e o aquecedor deixará de funcionar. O relé térmico, RT, será activado se o motor da ventoinha consumir mais corrente que o limite máximo permitido; a luz de aviso (9) acender-se-á e o aquecedor deixará de funcionar. Se qualquer destes dispositivos de segurança for activado, deverá verificar cuidadosamente qual é o problema, antes de premir o botão de reactivação para pôr o aquecedor de novo a trabalhar (consulte a tabela FALHA OBSERVADA; CAUSA POSSÍVEL; SOLUÇÃO). O termóstato de segurança contra o sobreaquecimento, TSS, apaga o aquecedor se o fluxo de ar não for suficiente para refrigerar a câmara de combustão: o aquecedor será reiniciado automaticamente, assim que o aquecedor tiver arrefecido o suficiente.

▶▶ 3. INSTALAÇÃO

⚠ ADVERTÊNCIA: As seguintes operações sòmente dever ser efectuadas por pessoal qualificado.

LIGAÇÕES ELÉCTRICAS E AJUSTES

Todos os aquecedores do ar ambiente são fornecidos com os dispositivos de controlo e de segurança indispensáveis para o correcto funcionamento da unidade. O painel de interruptores, o queimador, o termóstato da ventoinha, o termóstato de segurança contra o sobreaquecimento e o termóstato de sobreaquecimento com reactivação manual já estão ligados.

⚠ ADVERTÊNCIA: A tomada de corrente eléctrica de alimentação do aquecedor deve estar ligada à terra e ter um disjuntor diferencial. O cabo de alimentação deve ser ligado a um quadro eléctrico com interruptor de alimentação.

Se forem cumpridas as condições anteriores, deverá, agora, efectuar as seguintes operações:

▶ Ligue o cabo de alimentação, após ter lido o rótulo adesivo com os detalhes das características da alimentação eléctrica (consulte a tabela). A tabela 2 mostra o rótulo adesivo das unidades com alimentação trifásica;

▶ Ligue os acessórios tais como o termóstato de ambiente e o temporizador ao painel de interruptores eléctricos: os fios eléctricos devem ser ligados por intermédio do quadro de cabos eléctrico (7) aos terminais. Quando ligar o aquecedor pela primeira vez, deve verificar que o motor da ventoinha não consome mais corrente que o limite máximo permitido. Finalmente, para regular o queimador siga as instruções incluídas no Manual de Instruções do Queimador.

LIGAÇÃO ÀS CONDUTAS DE AR QUENTE (Fig. 2)

Os aquecedores podem ser fornecidos com os seguintes acessórios: Cones de saída de ar de 4 vias (quando os utilizar, nunca bloqueie nenhuma das saídas), cabeça de sobrepressão (quando a utilizar, tenha sempre abertos, como mínimo, um lado grande e outro pequeno). A nova cabeça, com excepção do “pleno”, pode ser ligada a novas condutas de ar, se o utilizador desejar satisfazer necessidades específicas. Neste caso, e em particular se o diâmetro ou o comprimento das condutas foi alterado ou se o número de cotovelos foi modificado, a saída de ar pode variar. Em consequência, é muito importante verificar e regular a saída do ar, quando for efectuada qualquer modificação

nas cabeças de ar ou condutas de ar. Em todas as circunstâncias deve certificar-se de que:

- ▶ O motor da ventoinha não consome mais corrente que o limite máximo permitido;
- ▶ O caudal de ar corresponde ao nível recomendado.

⚠ ADVERTÊNCIA: Ao aquecedor devem ser ligados os tubos destinados ao trabalho contínuo na temperatura de pelo menos 150°C (pontualmente 180°C) nos dois primeiros metros e de pelo menos 85°C na restante parte.

⚠ ADVERTÊNCIA: Uma vez ligados os tubos de distribuição do ar, prestar a atenção para a colocação dos mesmos. A fim de limitar a resistência do ar e a carga do aparelho, recomenda-se colocar os tubos de distribuição de modo a reduzir ao mínimo o número de curvaturas bem como não dobrá-los no ângulo inferior a 90°. Para além disso, os dois primeiros metros dos tubos não podem ter quaisquer curvaturas (Fig. 4).

LIGAÇÃO À SAÍDA DE FUMOS (Fig. 5, 6, 7)

A eficiência térmica e o correcto funcionamento estão directamente relacionados com a correcta saída da chaminé.

▶ Comprove que a distância entre o aquecedor e a chaminé é a mínima possível, não crie ângulos fechados nem reduções da secção da chaminé.

▶ Se o aquecedor não estiver ligado a uma chaminé exterior, deve estar equipado com uma saída de fumos vertical de aço e um regulador de saída.

▶▶4. UTILIZAÇÃO DO AQUECEDOR O PARA LIGAR O AQUECEDOR

▶ Coloque o comutador (2) na posição "O", ligue o aquecedor à tomada de corrente (consulte as indicações eléctricas na chapa de especificações do modelo).

▶ Se o aquecedor vai funcionar com controlo manual, coloque o comutador (2) na posição  e o aquecedor ligar-se-á. Após de um breve período de tempo de pré-aquecimento da câ-

mara de combustão, ligar-se-á o ventilador principal.

▶ Se o aquecedor vai funcionar com controlo automático, ajuste o valor que desejar no controlo seleccionado, coloque o comutador (2) na posição  e o aquecedor ligar e desligar-se-á automaticamente.

▶ Se depois destas operações o aquecedor não funcionar correctamente, consulte o capítulo "FALHAS OBSERVADAS, POSSÍVEIS CAUSAS E SOLUÇÕES" e procure a causa do mau funcionamento.

PARA DESLIGAR O AQUECEDOR

▶ No modo manual, coloque o comutador (2) na posição "O" ou, no modo automático, desligue o controlo.

▶ O queimador desligar-se-á e o ventilador principal parará mais tarde, quando a câmara de combustão tiver arrefecido.

⚠ ADVERTÊNCIA: Nunca desligue a fi cha de corrente para parar o aquecedor. Nunca desligue a fi cha de corrente antes que o aquecedor tenha parado por si próprio.

VENTILAÇÃO

Para utilizar o seu aquecedor somente como ventoinha, coloque o comutador (2) na posição



▶▶5. MANUTENÇÃO

Para que o seu aquecedor funcionar sem problemas, deve fazer a manutenção regularmente. Desligue o aquecedor da fi cha de corrente antes de executar qualquer tarefa de manutenção. Limpeza da câmara de combustão e permutador Esta operação deve realizar-se pelo menos uma vez por ano, quando a estação de aquecimento tenha acabado. A formação excessiva de carvão deve-se, principalmente, a uma saída de fumos incorrecta, a um ajuste incorrecto do queimador ou a um combustível de má qualidade. Pode considerar-se como formação excessiva de carvão quando o aquecedor tenha arranques difíceis. O acesso ao permutador é feito através de dois acessos (um através da saída de ar e o outro após retirar o painel no lado oposto ao queimador). Para poder aceder à câmara de combustão é necessário retirar o queimador. Pode eliminar o negro de fumo e os detritos com um aspirador.

LIMPEZA DO VENTILADOR

Limpe o ventilador com ar com pressão depois de retirar as grelhas de aspiração.

LIMPEZA DO QUEIMADOR

Para realizar esta operação é necessário consultar o seu fornecedor autorizado, devido a que deve ser feita seguindo estritamente as recomendações do fabricante do queimador.

▶▶ 6. TRANSPORTE E DESLOCAMENTO DO SEUAQUECEDOR

Para mover e transportar o aquecedor deve utilizar a pega frontal e rolar o aquecedor sobre as suas rodas. Estes aquecedores podem ser suspensos com correntes ou cordas utilizando manilhas fi xadas na parte superior do aquecedor. Antes de realizar uma instalação deste tipo, comprove que os pontos de suspensão do seu edifício são suficientemente fortes para suportar o peso do aquecedor, indicado na chapa de

especifici cações do fabricante.

⚠ ADVERTÊNCIA: Antes de mover ou transportar o aquecedor, deve desligá-lo segundo as instruções e também desligá-lo da tomada de corrente. Nunca mova um aquecedor enquanto estiver quente. Não tente levantar ou mover o seu aquecedor sem a maquinaria adequada, porque corre o risco de sofrer severos danos físicos.

▶▶ 7. INDIVIDUAÇÃO DOS DEFEITOS

DEFEITO	CAUSA	REMÉDIO
O aquecedor não se liga	1. A alimentação de corrente eléctrica não é correcta. 2. O termostato TA desliga-o 3. Ajuste errado do termostato de ambiente exterior.	1. Verifi que o funcionamento e a posição do interruptor principal. 1. Verifi que a tomada de corrente. 1. Verifi que as ligações eléctricas. 1. Verifi que os fusíveis. 1. Coloque-o na posição correcta. 2. Consulte as instruções relativas ao termostato TA. 2. Comprove o fl uxo do combustível. 2. Assegure-se de que não há condutas que restrinjam o fl uxo de ar. 2. Retire as partículas sujas ou estranhas da saída do ar (grelhas, persianas ou condutas) 3. Comprove que a posição do termostato é correcta. 3. Comprove que o termostato está a funcionar correctamente.
Inschakeling Thermorelais RT (Waarschuwinglamp (9) licht op)	O consumo de corrente do motor da ventoinha é excessivo saída de ar.	Aquecedor com ventilação helicoidal: limpe quaisquer detritos que impeçam o fl uxo livre de ar na entrada e Verifi que o comprimento das condutas de ar e reduza-o se for excessivo. Aquecedor com ventilador centrífugo: verifi que o ajuste da correia de transmissão, tal como indicado no capítulo "LIGAÇÃO ÀS CONDUTAS DE AR QUENTE". Verifi que sempre que o consumo de corrente permanece abaixo do valor indicado na chapa de características do motor.
Inschakeling van Thermostaat TS (Waarschuwinglamp (8) licht op)	Aquecimento excessivo da câmara de combustão	Efectue as verifi cações indicadas acima Se a falha persistir contacte com o nosso serviço técnico
Brander start maar de vlam gaat niet branden.	Mau funcionamento do queimador.	Leia as instruções do queimador
Ventilator gaat niet of te laat aan Ventilator gaat niet of te laat aan	1. Não há corrente eléctrica. 2. O termostato TV não funciona. 3. Motor do ventilador não funciona. 4. O condensador está queimado. 5. Rolamentos do motor bloqueados.	1. Verifi que os fusíveis. 1. Reactive o relay térmico. 2. Verifi que o termostato, ajuste-o ou substitua-o 3. Substitua o motor da ventoinha. 4. Substitua o condensador. 5. Substitua os rolamentos.
Ventilator maakt veel geluid of trilt.	1. Sujidade ou partículas estranhas nas pás da ventoinha. 2. Circulação do ar restrita.	1. Retire as partículas estranhas. 2. Consulte as instruções anteriores.
Onvoldoende verwarming	Queimador errado.	Leia as instruções do queimador.

SUMAR

1...	DESCRIERE
2...	RECOMANDĂRI GENERALE
3...	INSTALAREA
4...	EXPLOATAREA
5...	ÎNTREȚINERE
6...	TRANSPORTUL
7...	REZOLVAREA PROBLEMELOR

IMPORTANT: Recomandăm citirea în mod amănunțit a textului instrucției înainte de punerea în funcțiune, repararea sau curățirea dispozitivului.

Folosirea necorespunzătoare a încălzitorului de aer poate cauza răniri grave, opăriri, electrocutări sau poate cauza incendii.

►► 1. DESCRIERE

Generatorul de aer cald este destinat pentru a fi utilizat în încăperi mici și mijloci, unde este necesar un sistem de încălzire permanent sau mobil. În camera de ardere a generatorului este ars combustibilul și sunt emise gazele arse calde, care trec prin canalele schimbătorului de căldură a aerului. Schimbătorului de căldură a aerului este suflat cu aer, care se încălzește de la suprafață. Camera de ardere și schimbătorul de căldură a aerului sunt construite în așa fel, încât aerul care suflă în schimbătorul de căldură a aerului nu se amestecă cu gazele arse. Datorită acestui fapt obținem un aer cald curat. Gazele de ardere răcite sunt evacuate spre exterior prin orificiul de aerisire a gazelor. La care trebuie cuplat hornul, care trebuie să fie atât de mare pentru a putea asigura o evacuare corectă și efektivă.

PANOUL DE COMANDĂ (Fig. 1):

1. Lampa de control a alimentării
2. Întrerupător Pornire/Oprire/Ventilare
3. Cablul de alimentare
4. Termostat de supraîncălzire cu pornire manuală
5. Conector arzător
6. Carcasa siguranței arzătorului
7. Conector termostat
8. Lampa de control a termostatului cu privire la supraîncălzire
9. Lampa de control al suprasarcinii ventilatorului

CONSTRUCȚIA GENERALĂ (Fig. 3):

1. Carcasa

2. Camera de ardere
3. Ventilator
4. Arzător
5. Orificiu de ieșire a aerului
6. Conector pentru coș de fum
7. Orificiu de admisie a aerului
8. Schimbător de căldură
9. Motor

►► 2. RECOMANDĂRI GENERALE

⚠ AVERTISMENT: Generatorul de aer cald trebuie să fie cuplat la prizele electrice cu legătură la pământ, protejat cu comutator curent - variabil.

Generatorul este echipat într-un arzător cu aer suflat special. Folosindu-l, trebuie respectate întotdeauna toate reglementările și cerințele locale. În plus trebuie să se țină minte de:

- Înainte de a instala, porni și deservi generatorul de aer cald trebuie să citiți cu atenție instrucțiunea de utilizare și să respectați cu strictețe recomandările din instrucțiune.
- Folosiți generatoarele de aer cald numai în locuri unde nu există materiale inflamabile.
- Asigurați un acces ușor la mijloacele de stingere, persoanelor care deservește generatorul de aer cald.
- Folosiți generatoarele de aer cald numai în locurile bine ventilate și care asigură flux de aer curat.
- Generatorul de aer cald să fie amplasat într-

un loc fără denivelări și pe o suprafață stabilă.

► Verificați generatorul de aer cald înainte de a fi pornit, și, de asemenea, trebuie să fie verificat cu regularitate în timpul funcționării.

► La generatorul de aer cald nu au acces copii și animalele.

► Întotdeauna decuplați generatorul de aer cald de la sursa de alimentare cu curent electric atunci când nu îl folosim.

► Nu cuplați la generatorul de aer cald alt arzător și nu măriți capacitatea arzătorului peste puterea nominală de căldură, care este indicată în caietul de sarcini precum și pe plăcuța de fabricație.

► Nu blocați admiterea și evacuarea aerului, deoarece, acest lucru ar putea conduce la încărcarea prea mare a motorului ventilatorului și în consecință la supraîncălzirea dispozitivului.

⚠ AVERTISMENT: Este permis a se utiliza numai arzătoarele alese și furnizate de către producător. În cazul utilizării unui alt tip de arzător, dispozitivul nu va mai îndeplini cerințele CE.

Generatorul de aer cald este echipat în trei dispozitive de siguranță, care pornesc în cazul unor neregularități în timpul funcționării generatorului:

► Termostat de siguranță împotriva supraîncălzirii (TSS): oprește arzătorul atunci când fluxul de aer este insuficient să răcească camera de ardere, după ce camera se răcește termostatul pornește din nou generatorul.

► Termostat de siguranță împotriva supraîncălzirii (TS) cu rearmare manuală, pornește atunci când temperatura camerei de ardere crește peste valoarea maximală stabilită (această valoare este mai mare decât termostatul TSS), în timpul funcționării termostatului se va aprinde lampa de control (8) iar generatorul se va opri din funcționare.

► Releul termic (RT): pornește când motorul ventilatorului începe să absoarbă curent care depășește maximul admisibil. Se aprinde lampa de control (9) iar generatorul se va opri din funcționare.

Arzătorul este echipat în fotocelulă, care taie fluxul de combustibil în caz de pierdere a flăcării. Atunci se va aprinde lampa de repornire, care

se află pe carcasa arzătorului.

Dacă oricare dintre aceste dispozitive de siguranță au pornit, înainte de a reporni generatorul de apă caldă trebuie să se stabilească și să se elimine cauza (vezi AVARII, CAUZE ȘI REZOLVĂRI)

▶▶ 3. INSTALAREA

⚠ AVERTISMENT: Lucrările enumerate mai jos pot fi efectuate numai de către personalul calificat autorizat al service-ului tehnic.

CUPLAREA ALIMENTĂRII ELECTRICE ȘI SETĂRILE

⚠ AVERTISMENT: Generatorul trebuie cuplat numai la priza electrică cu legătură la pământ protejată cu comutator curent - variabil.

Fiecare generator este livrat împreună cu dispozitivele de comandă și protecție, care sunt necesare pentru o funcționare corectă a generatorului. Tabloul electric, arzătorul, termostatul ventilatorului și termostatele de protecție împotriva supraîncălzirii sunt deja cuplate.

Trebuie executate următoarele activități:

► Cuplați generatorul la priza electrică. În tabel sunt înscrise informațiile cu privire la tensiunea de alimentare.

► Cuplați echipamentul suplimentar (accesorii) așa cum ar fi:

termostatul de ambient sau comanda-controler de zi, la tabloul electric (priza nr. 7).

La prima pornire a generatorului trebuie să măsurați dacă generatorul nu absoarbe mai mult curent, decât maximul admisibil. Această valoare este precizată în caietul de sarcini precum și pe plăcuța de fabricație.

În cazul constatării unei funcționări necorespunzătoare a arzătorului, acesta trebuie să fie ajustat urmând instrucțiunile din "Manualul de deservire a arzătorului".

CUPLAREA CONDUCTELOR FLEXIBILE A AERULUI CALD (Fig. 2)

Generatorul standard este livrat cu 4 panouri de evacuare a aerului (în timpul operării cu un asemenea panou nici o evacuare nu poate fi blocată). La generatorul echipat în acest fel de

panou putem cupla 4 conductoare de distribuire de aer cald.

Ca opțiune suplimentară există posibilitatea montării unui singur panou de evacuare a aerului. La acest panou putem cupla numai un singur conductor de distribuire a aerului cald.

După cuplarea conductoarelor de distribuire a aerului cald întotdeauna trebuie să se verifice dacă:

- ▶ Motorul ventilatorului nu absoarbe mai mult curent, decât maximul admisibil.
- ▶ Camera de ardere și schimbătorul de căldură este răcit destul și nu are loc o supraîncălzire.

⚠ AVERTISMENT: La aparatul de încălzire cuplați numai conducte adaptate pentru o funcționare continuă la o temp. de cel puțin 150°C (din când în când 180°C) pe porțiunea primelor 2 metri și cel puțin 85°C pe lungimea rămasă.

⚠ AVERTISMENT: După cuplarea conductoarelor de distribuire trebuie să atrageți atenția la amplasare. Având ca scop micșorarea rezistenței fluxului de aer și încărcarea dispozitivului se recomandă amplasarea conductelor de distribuire a aerului în așa fel ca să se poată reduce până la minim numărul de îndoiri sau neîndoirea lor sub un unghi mai mic de 90°. În plus primi 2 metri a conductelor trebuie să fie lipsite de îndoiri. (Fig. 4)

CUPLAREA HORNULUI PENTRU GAZE ARSE (Fig. 5, 6, 7)

Eficiența termică și buna funcționare sunt direct legate de fluxul corect din horn. Asigurați-vă că distanța dintre generator și coșul de fum este cât mai scurt posibil, nu realizați curbe închise sau restricții în horn. Dacă generatorul nu este cuplat la hornul exterior, trebuie să fie echipat într-un turn de artere vertical din oțel.

▶▶ 4. EXPLOATAREA PORNIREA TRIBULUI DE ÎNCĂLZIRE

▶ Setează întrerupătorul (2) în poziția "0", cuplați generatorul la priza electrică (vezi. tabelul cu date pentru tensiunea electrică).

▶ Dacă generatorul va trebui să fie oprit și oprit manual, setați întrerupătorul (2) pe poziția , arzătorul se va aprinde și va încălzi camera de ardere, după depășirea temperaturii setate pe termostatul TV va porni ventilatorul aerului.

▶ Dacă generatorul va trebui să fie comandat cu ajutorul termostatului de ambient sau a programatorului, setați valoarea selectată pe dispozitivul de comandă, apoi setați întrerupătorul (2) în poziția , generatorul în acest moment va porni și se va opri automat în conformitate cu setările de pe dispozitivul de comandă.

▶ Dacă după acești pași, generatorul nu va funcționa în mod corespunzător, atunci motivul defecțiunii îl puteți găsi în capitolul AVARII, CAUZE ȘI REZOVĂRI.

OPRIREA TRIBULUI DE ÎNCĂLZIRE

La comanda manuală și automată, setați comutatorul (2) pe poziția "0". Arzătorul va porni, iar ventilatorul se va opri după răcirea corespunzătoare a camerei de ardere a schimbătorului de căldură.

⚠ AVERTISMENT: Sub nici o formă nu trebuie oprit generatorul prin scoaterea fișei din priza electrică sau orice altă tăiere bruscă a energiei electrice. Acest tip de oprire poate conduce la o deteriorarea gravă a generatorului.

OPRIREA VENTILAȚIEI

Pentru a folosi generatorul numai ca ventilator, setați întrerupătorul (2) pe poziția .

▶▶ 5. ÎNTREȚINERE

Generatorul necesită o curățare și întreținere regulată. Înainte de începerea curățării și întreținerii întotdeauna trebuie să decuplați generatorul de la rețeaua de alimentare.

CURĂȚAREA CAMEREI DE ARDERE ȘI A SCHIMBĂTORULUI

Această activitate trebuie efectuată minimum o dată pe an la sfârșitul fiecărui sezon de încălzire. Din camera de ardere și schimbător trebuie să îndepărtați funinginea. Formarea de multă funingine poate fi cauzată de defecte care există în horn, setarea incorectă a arzătorului sau combustibil de calitate proastă. Cantitatea excesivă de funingine se poate recunoaște prin faptul că generatorul se va opri automat. Ac-

cesul la camera de ardere și schimbător este posibil pe ambele părți (din partea evacuării aerului după deșurubarea arzătorului precum și din partea evacuării gazelor de ardere după deșurubarea panoului). Funinginea, praful și sedimentul se pot îndepărta cu ajutorul aspiratorului.

CURĂȚIREA VENTILATORULUI

Ventilatorul trebuie curățat cu aer comprimat după îndepărtarea grilei sistemului de evacuare.

CURĂȚAREA ARZĂTORULUI

Arzătorul poate fi curățat și conservat numai de către personalul calificat autorizat al service-ului tehnic. Vă rugăm să apelați la un service tehnic autorizat.

▶▶ 6. TRANSPORTUL

Generatorul trebuie deplasat, pe roți și ținut de ambele mâner. Generatorul mai poate fi deplasat cu ajutorul macaralei, troliului sau a altor

▶▶ 7. REZOLVAREA PROBLEMELOR

TIPUL DEFECTULUI	MOTIVUL	SOLUȚIA
Generatorul nu pornește.	<ol style="list-style-type: none"> Aveți probleme cu tensiunea de alimentare. Termostatul TSS oprește arzătorul. Termostatul de ambient este amplasat incorect TA. 	<ol style="list-style-type: none"> Verificați dacă comutatorul (2) funcționează corect. <ol style="list-style-type: none"> Verificați cablul de alimentare. Verificați legăturile electrice. <ol style="list-style-type: none"> Verifică siguranța. Setați comutatorul în poziția corectă. Vedeți instrucțiunea care se referă la funcționarea termostatului TSS. <ol style="list-style-type: none"> Verificați fluxul combustibilului și setările arzătorului. Verificați, dacă nu este blocat orificiul de admisie a aerului. <ol style="list-style-type: none"> Verificați, dacă nu este blocat orificiul de evacuare a aerului. Verificați setarea termostatului TA. Verifică dacă termostatul TA funcționează corect.
Va porni releul termic RT și se aprinde lampa de control (9).	Absorbție prea mare de curent de către motorul ventilatorului.	<p>Generatorul cu ventilator axial: eliminați eventualele impurități care blochează admisia și evacuarea aerului. Verificați lungimea conductelor flexibile ale aerului (în caz de nevoie scurtați-le).</p> <p>Generatorul cu ventilator radial: efectuați același activități ca la ventilatorul axial și verificați setările curelei de distribuție.</p> <p>Verificați dacă absorbția de curent nu depășește maximul admisibil.</p>
Va porni termostatul TS și se aprinde lampa de control (8).	Încălzirea prea mare a camerei de ardere.	Efectuați același activități ca în cazul termostatului TSS. Înlocuiți termostatul.
Motorul arzătorului funcționează, dar nu se aprinde.	Arzătorul funcționează incorect	Citiți manualul de utilizare a arzătorului.
Ventilatorul nu pornește sau funcționează cu întârziere.	<ol style="list-style-type: none"> Lipsa sursei de tensiune. Termostatul TV defect. Condensatorul deteriorat. Bobinarea incorectă a motorului. Lagărele motorului sunt blocate. 	<ol style="list-style-type: none"> Efectuați același activități ca în cazul „probleme cu tensiunea”. <ol style="list-style-type: none"> Verificați releul termic și contactorului. Verificați regulatorul termostatului TV, sau înlocuiți-l. Înlocuiți condensatorul. Înlocuiți motorul ventilatorului. Înlocuiți lagărele.
Ventilatorul face gălăgie și vibrează	<ol style="list-style-type: none"> Impurități sau corpuri străine pe lopețile ventilatorului. Circulația limitată a aerului 	<ol style="list-style-type: none"> Eliminați corpurile străine și impuritățile. Vedeți instrucțiunile anterioare.
Încălzire insuficientă	Arzător cu defect.	Citiți instrucțiunea arzătorului.

dispozitive de ridicare. În acest scop trebuie să folosiți 4 șuruburi cu mâner care se găsesc în set. De asemenea, trebuie să vă asigurați dacă dispozitivul, cu care veți ridica generatorul este destinat pentru o asemenea greutate (greutatea corespunzătoare este precizată în caietul de sarcini).

⚠ AVERTISMENT: Înainte de mutarea generatorului întotdeauna trebuie să decuplați generatorul de la rețeaua de alimentare. Niciodată nu atingeți, mutați și ridicați generatorul fierbinte. Nu ridicați generatorul manual, folosiți întotdeauna dispozitive și unelte corespunzătoare.

СОДЕРЖАНИЕ

1...	ОПИСАНИЕ
2...	ОБЩИЕ РЕКОМЕНДАЦИИ
3...	УСТАНОВКА
4...	ЭКСПЛУАТАЦИЯ НАГРЕВАТЕЛЬНОГО ПРИБОРА
5...	ТЕХНИЧЕСКОЕ ОБСЛУЖИВАНИЕ
6...	ПЕРЕВОЗКА И ПЕРЕМЕЩЕНИЕ НАГРЕВАТЕЛЬНОГО ПРИБОРА
7...	УСТРАНЕНИЕ ВОЗМОЖНЫХ НЕПОЛАДОК

ВНИМАНИЕ: Просим внимательно прочитать содержание инструкции перед запуском, ремонтом или чисткой устройства. **Неправильное использование подогревателя воздуха может привести к серьезным ранам, ожогам, поражению электрическим током или может быть причиной пожара.**

►► 1. ОПИСАНИЕ

Нагревательные приборы BV разработаны для помещений малого и среднего размеров и для зданий, где необходимы стационарная или передвижная системы отопления. Тепло производится при сгорании и передается во внешнюю среду через металлические стенки камеры сгорания и теплообменника. Камера сгорания представляет собой тот тип, в котором дым циркулирует дважды. Воздух и дым проходят через отдельные сваренные и герметизированные вентиляционные каналы. Когда продукты сгорания практически остыли, они вытесняются через канал, который должен быть соединен с дымоходом или с бором. Дымоход или бор должны быть достаточно большими для обеспечения эффективного вытеснения воздуха.

ПАНЕЛЬ УПРАВЛЕНИЯ (Fig. 1):

1. Контрольная лампа напряжения
2. Контрольный рычаг ON/OFF/вентиляция
3. Шнур питания
4. Предохранительное термореле с ручным выключателем
5. Штекер Форсушки
6. Патрон плавкого предохранителя Форсушки
7. Крепеж кабеля для комфортного термореле
8. Контрольная лампа напряжения термореле перегрева
9. Контрольная лампа напряжения отключения вентилятора

ОБЩАЯ КОНСТРУКЦИЯ (Fig. 3)

1. Корпус
2. Камера сгорания
3. Вентилятор
4. Горелка
5. Выход воздуха
6. Дымоходное подсоединение

7. Вход воздуха
8. Теплообменник
9. Двигатель

►► 2. ОБЩИЕ РЕКОМЕНДАЦИИ

⚠ ВНИМАНИЕ: Нагревательный прибор должен быть хорошо заземлен и подключен через дифференциальное реле.

Нагревательные приборы данного типа работают с использованием топливных форсунок. При эксплуатации нагревательного прибора всегда соблюдайте местные нормы, правила и постановления.

► Перед использованием и техническим обслуживанием данного нагревательного прибора убедитесь, что данное руководство пользователя внимательно прочитано и понято.

► Имейте в наличии пожарное оборудование.

► Используйте прибор только в хорошо проветриваемых помещениях и обеспечьте доступ свежего воздуха в соответствии с требованиями для нагревательного прибора.

► Установите нагревательный прибор на постоянно устойчивую поверхность.

► Проверяйте нагревательный прибор перед эксплуатацией и регулярно во время его работы.

► Не допускайте к нагревательному прибору детей и домашних животных.

► Всегда отключайте нагревательный прибор от электрической сети на время, когда он не используется.

► Запрещается устанавливать в нагревательный прибор нестандартные форсунки и увеличивать производительность форсунки выше номинальной мощности нагревательного

прибора, указанной на фирменной табличке.

► Запрещается блокировать впускное и выпускное отверстия для воздуха, так как это может привести к перегрузке мотора вентилятора и, следовательно, к перегреву прибора.

⚠ ВНИМАНИЕ: Могут быть использованы только те горелки, которые выбраны и доставлены заводом-изготовителем. Если был использован другой тип горелки, нагреватель более не соответствует требованиям СЕ.

Имеются три защитные устройства, которые приводятся в действие в случае серьезной неисправности. Устройство управления горелки, которое установлено на горелке и имеет кнопку повторного запуска, автоматически прекращает работу горелки, если пламя гаснет. Терморегулятор перегрева, TS с ручным повторным запуском, приводится в действие, если температура камеры сгорания поднимается выше установленного максимального предела, загорается сигнальная лампочка (8) и нагреватель прекращает работу. Термореле, RT, приводится в действие, если электродвигатель вентилятора начинает использовать количество электричества, превышающее максимально допустимый предел, загорается сигнальная лампочка (9) и нагреватель прекращает работу. Если какое-либо из этих защитных устройств приведено в действие, необходимо внимательно проверить, в чем в действительности заключается неисправность прежде, чем нажимать кнопку сброса и снова включать нагреватель (см. ВСТРЕЧАЮЩИЕСЯ НЕИСПРАВНОСТИ, ВОЗМОЖНЫЕ ПРИЧИНЫ И УСТРАНЕНИЯ). Защитное термореле перегрева, TSS, отключает нагреватель, если поток воздуха недостаточен для охлаждения камеры сгорания: нагреватель автоматически включится заново, как только нагреватель в достаточной мере охлажден.

►► 3. УСТАНОВКА

⚠ ВНИМАНИЕ: Следующие операции должны выполняться только квалифицированным персоналом.

ЭЛЕКТРИЧЕСКИЕ СОЕДИНЕНИЯ И УСТАНОВКИ

⚠ ВНИМАНИЕ: Питание от сети переменного тока к нагревательному прибору должно быть заземлено и должно иметь термо-магнитный

переключатель с дифференциалом. Шнур питания должен быть подсоединен к распределительному щитку, на котором находится разъединитель.

Каждый нагревательный прибор доставляется в комплекте с устройствами защиты и управления, которые необходимы для правильной работы прибора. Электрический распределительный щиток, горелка, термостат вентилятора, защитное термореле перегрева и термореле перегрева с ручным перезапуском уже подсоединены.

ТЕПЕРЬ НЕОБХОДИМО ВЫПОЛНИТЬ СЛЕДУЮЩИЕ ОПЕРАЦИИ:

► Подключите шнур питания, прочитав этикетку, на которой подробно указаны характеристики электропитания (см. табл. 1) Табл. 2 показывает этикетку на приборах, которые имеют трехфазное электропитание;

► Подсоедините такие вспомогательные устройства, как комнатное термореле или таймер к распределительному щиту прибора: электропровод должен быть подсоединен при помощи крепежного средства кабеля (7) к выводам. Когда нагревательный прибор включается в первый раз, необходимо удостовериться в том, что вентилятор не использует количество тока, превышающее максимально допустимый предел. Для регулирования горелки следуйте инструкциям.

СОЕДИНЕНИЕ С ВЕНТИЛЯЦИОННЫМИ КАНАЛАМИ ГОРЯЧЕГО ВОЗДУХА (Fig. 2)

Нагревательные приборы могут быть поставлены со следующими комплектующими деталями: воздуховыпускные конусы с 4-мя выходами (при использовании всегда держать все выходы открытыми), насадка приточной вентиляции (при использовании всегда держать минимум одну большую и одну маленькую стороны открытыми). Входная труба может быть так же заменена одной из труб типа "пленум". В таком случае одна из двух верхних панелей должна быть снята и заменена на "пленум". Новая труба, за исключением "пленума", может быть подсоединена к новым воздуховодам, если пользователь желает удовлетворить определенные потребности. В таком случае и в частности, если диаметр и длина воздуховодов были изменены или, если количество изгибов было модифицировано, выпуск воздуха может изменяться. Следовательно, очень важно проверить и отрегулировать выпуск воздуха после проведения каких-либо модификаций входных труб или воздуховодов. При любых обстоятельствах необходимо удостовериться в том, что: Электродвигатель вентилятора не поглощает количество электричества, превышающее максимально допустимый предел; Объем потока воздуха соответствует рекомендуемому уровню.

⚠ ВНИМАНИЕ: К воздухонагревателю следует подключать только провода, приспособленные к непрерывной работе при температуре как минимум 150°C (временно 180°C) на отрезке первых 2 метров, и как минимум 85°C на оставшейся длине.

⚠ ВНИМАНИЕ: После подключения проводов следует обратить внимание на их расположение. С целью сокращения сопротивления потока воздуха и нагрузки прибора рекомендуется уложить провода, проводящие воздух таким образом, чтобы ограничить до минимума количество изгибов, а также не перегибание их под углом меньше, чем 90°. Более того ПЕРВЫЕ 2 метра проводов не могут иметь перегибов. (Fig. 4)

СОЕДИНЕНИЕ С ДЫМОХОДОМ (Fig. 5, 6, 7) Термический КПД и правильное функционирование аппарата связаны напрямую с наличием соответствующей тяги в вытяжной трубе. Убедитесь в том, что расстояние между нагревательным прибором и вытяжной трубой настолько короткое, насколько возможно, не допускайте замкнутых сгибов или сужений секций вытяжной трубы. Если нагревательный прибор не подсоединен к внешней вытяжной трубе, то он должен быть оснащен вертикальным стальным дымоходом и регулятором тяги.

►► 4. ЭКСПЛУАТАЦИЯ НАГРЕВАТЕЛЬНОГО ПРИБОРА

⚠ ВНИМАНИЕ: Перед включением подогревателя просим внимательно прочитать инструкцию по технике безопасности, что позволит правильно эксплуатировать устройство.

ДЛЯ ЗАПУСКА НАГРЕВАТЕЛЬНОГО ПРИБОРА

► Установите выключатель (2) в положение "0", подключите нагревательный прибор к электрической сети (см. фирменную табличку для электрических спецификаций).

► При работе нагревательного прибора в режиме ручного управления установите выключатель (2) в положение  включится форсунка и вскоре после прогрева топочной камеры включится главный вентилятор.

► При работе нагревательного прибора в режиме автоматического управления, установите

желаемое значение на выбранном контрольном аппарате, установите выключатель (2) в положение , теперь нагревательный прибор будет запускаться и останавливаться автоматически. ► Если нагревательный прибор после данных действий не работает правильно, обратитесь к главе "НЕИСПРАВНОСТИ, ВОЗМОЖНЫЕ ПРИЧИНЫ И УСТРАНЕНИЯ" и выясните причину неисправности.

ДЛЯ ОСТАНОВКИ НАГРЕВАТЕЛЬНОГО ПРИБОРА

В ручном режиме, установите выключатель (2) в положение "0" или, в автоматическом режиме, выключите контрольный аппарат. Погаснет форсунка и позже, когда остынет камера сгорания, остановится главный вентилятор.

⚠ ВНИМАНИЕ: Для остановки нагревательного прибора запрещается вынимать штекер из розетки. Запрещается вынимать штекер из розетки до того, как нагревательный прибор выключится сам.

ВЕНТИЛЯЦИЯ

Для использования нагревательного прибора только в качестве вентилятора установите выключатель (2) в положение .

►► 5. ТЕХНИЧЕСКОЕ ОБСЛУЖИВАНИЕ

Для бесперебойной работы вашего нагревательного прибора требуется правильное техническое обслуживание. Перед проведением каких-либо работ по техническому обслуживанию отключите нагревательный прибор от электрической сети.

ОЧИСТКА КАМЕРЫ СГОРАНИЯ И ТЕПЛООБМЕННИКА

Данная операция должна производиться минимум один раз в год по окончании отопительного сезона. Излишнее сажеобразование имеет место в основном из-за использования несоответствующего дымохода, неправильной установки форсунки или плохого качества топлива. Излишнее сажеобразование диагностируется, когда нагревательный прибор заводится с толчками. Доступ к теплообменнику осуществлен через две дверцы люка (одна через воздуховыпускное отверстие, другая после снятия панели корпуса, противоположной форсунке). Для получения доступа к камере сгорания требуется снять форсунку. Сажа и отходы могут быть удалены мусороуборочной машиной вакуумного действия.

ОЧИСТКА ВЕНТИЛЯТОРА

После удаления аспирационной решетки очистите вентилятор сжатым воздухом.

ОЧИСТКА ФОРСУНКИ

Для проведения данной операции, которая может быть выполнена только в строгом соответствии с рекомендациями производителя форсунки, обратитесь, пожалуйста, к вашему официальному дилеру.

►► 6. ПЕРЕВОЗКА И ПЕРЕМЕЩЕНИЕ НАГРЕВАТЕЛЬНОГО ПРИБОРА

При перемещении нагревательного прибора следует пользоваться передней рукояткой. Перемещение прибора производится путем перекачивания его на его двух колесах. Данные нагревательные приборы могут быть подвешены на веревках или цепях при помощи болтов с четырьмя проушинами, расположенных на верхней поверхности нагревательного прибора. Перед тем как приступить к подобному монтажу, убедитесь, что подвесные узлы Вашего сооружения достаточно крепки, чтобы выдержать

вес нагревательного прибора, указанный в таблице.

⚠ ВНИМАНИЕ: Перед перемещением нагревательного прибора следует выключить прибор в соответствии с инструкциями и отключить от сети. Запрещается перемещение прибора в горячем состоянии. Не предпринимайте попыток поднятия или перемещения прибора без использования соответствующего оборудования, так как это может нанести серьезный физический ущерб.

►► 7. УСТРАНЕНИЕ ВОЗМОЖНЫХ НЕПОЛАДОК

ВИД НЕИСПРАВНОСТИ	ПРИЧИНА	УСТРАНЕНИЕ
Не заводится мотор	1. Сбой электропитания 2. Включается термостат TA 3. Неправильная установка комнатного термостата (при наличии)	1. Проверить положение и исправность выключателя 1. Проверить электрическую сеть 1. Проверить электрические соединения 1. Проверить плавкие предохранители 2. См. инструкцию термостата TA 2. Проверить подачу топлива 2. Удостовериться в отсутствии дополнительных воздуховодов, препятствующих подаче воздуха 2. Удалить загрязнения или инородные частицы из воздуховыпускного отверстия, вентиляционных и распределительных решеток или воздуховодов. 3. Проверить и исправить положение термостата. 3. Проверить правильность работы комнатного.
Термореле RT включается (Зажигается лампа аварийной сигнализации (9))	Чрезмерное потребление тока электродвигателем вентилятора.	Нагреватель с винтовой вентиляцией: удалите отходы мешающие свободному потоку воздуха к входу и выходу. Проверьте длину вентиляционных каналов, уменьшите при необходимости. Нагреватель с центробежным вентилятором: проверьте установку приводного ремня, указанную в главе "СОЕДИНЕНИЕ С ВЕНТИЛЯЦИОННЫМИ КАНАЛАМИ ГОРЯЧЕГО ВОЗДУХА". Постоянно следите за тем, чтобы величина тока не превышала значения, указанного на табличке двигателя завода-изготовителя.
Термостат TS включается (Зажигается лампа аварийной сигнализации (8))	Чрезмерный перегрев камеры сгорания	Проверьте в соответствии с указанным выше. Если неисправность не устранена, свяжитесь с нашим центром технического обслуживания.
Мотор горелки заводится, но нет воспламенения	Плохо работает форсунка	Прочтите инструкцию по применению по применению форсунки
Вентилятор не включается или включается не сразу	1. Отсутствие электрического тока 2. Дефект термостата TV 3. Дефект мотора вентилятора 4. Перегоревший конденсатор 5. Заблокированы подшипники мотора	1. Проверить плавкие предохранители 1. Установить повторно термореле 2. Проверить термостат, настроить или заменить его 3. Заменить мотор. 4. Заменить конденсатор 5. Заменить подшипники
Шум и вибрация вентилятора	1. Загрязнения или инородные частицы на лопатках 2. Нарушение циркуляции воздуха	1. Удалить инородные частицы 2. См. предыдущие инструкции
Недостаточный нагрев	Неподходящая форсунка	Прочтите инструкцию по применению форсунки

INNEHÅLLSFÖRTECKNING ÖVER AVSNITT

1...	BESKRIVNING
2...	ALLMÄNNA ANVISNINGAR
3...	INSTALLATION
4...	DRIFT
5...	UNDERHÅLL
6...	FÖRFLYTTNING
7...	FELSÖKNING

VIKTIGT:: Läs denna bruksanvisning noga innan apparaten ansluts till nätet, sätts i gång eller innan någon hantering av produkten utförs. Felaktigt bruk av anordningen kan orsaka svåra hälsoskador och vålla brand.

►► 1. BESKRIVNING

Luftvärmaren är avsedd för användning i små eller medelstora rum där det finns behov av ett fast eller portabelt värmesystem. Bränslet bränns i värmarens förbränningskammare och heta avgaser tillverkas som strömmar genom värmeväxlarens kanaler. Luften blåser genom värmeväxlaren och upphettas av dess yta. Förbränningskammaren och värmeväxlaren är konstruerade på så sätt att luft som blåser genom växlaren inte blandas med avgaser. Tack vare detta erhåller man ren, varm luft. Nerkylda avgaser förs ut genom avgasutloppet. Till det ska man ansluta en skorsten som måste vara tillräcklig stor för att säkerställa ett korrekt och effektivt utlopp av avgaser.

KONTROLLPANEL (Fig. 1):

1. Indikatorlampa
2. Brytare På/Av/Ventilation
3. Nätsladd
4. Överhettningstermostat med manuell brytare
5. Brännarens stickpropp
6. Brännarsäkrings hölje
7. Termostats stickpropp
8. Kontrolllampan på överhettningstermostaten
9. Kontrolllampan som indikerar fläktens överbelastning

ALLMÄN KONSTRUKTION (Fig. 3):

1. Hölje

2. Förbränningskammare
3. Fläkt
4. Brännare
5. Luftutlopp
6. Skorstensanslutning
7. Luftintag
8. Värmeväxlare
9. Motor

►► 2. ALLMÄNNA ANVISNINGAR

⚠ VARNING: Värmaren ska anslutas till jordat eluttag med jordfelsbrytaren.

Luftvärmaren är utrustad med en speciell brännare. När du använder värmaren, ska du alltid följa lokala föreskrifter och krav. Du bör dessutom komma ihåg nedanstående:

- Före installation, igångsättning och drift av värmaren läs bruksanvisningen noggrant och följ de rekommendationer som finns däri.
- Använd värmaren enbart på platser där det inte finns brännbara material.
- Säkerställ en enkel tillgång till brandredskap för de personer som övervakar värmaren.
- Använd värmaren endast i välventilerade rum där det finns tillgång till frisk luft.
- Värmaren ska placeras på ett jämt och stabilt underlag.
- Kontrollera värmaren innan igångsätt-

ningen och kontrollera den regelbundet under värmarens drift.

► Barn och husdjur ska inte ha tillgång till värmaren.

► Koppla alltid värmaren bort från elnätet om du inte använder den.

► Anslut inte brännaren till någon annan brännare och öka inte brännarens effekt utöver den värmeeffekt som anges i den tekniska specifikationen eller på märkskylten.

► Blockera inte luftintag och luftutlopp eftersom det kunde leda till överbelastning av fläktmotorn och följaktligen till överhettning av värmaren.

⚠ VARNING: Det är tillåtet att endast använda de brännare som valts och levererats av tillverkaren. Om du använder en annan brännare, uppfyller värmaren inte längre CE-krav.

Värmaren är utrustad med tre säkerhetsanordningar som startar av i händelse av allvarliga fel i värmarens drift:

► Överhettningstermostaten (TSS): stänger av brännaren när luftflödet inte är tillräckligt för att kyla ner förbränningskammaren, när förbränningskammaren har kylts ner, sätter termostaten på brännaren igen.

► Överhettningstermostaten (TS) med manuell igångsättning som startar av när temperaturen i förbränningskammaren överstiger det bestämda maximala värdet (detta värde är högre än termostat TSS), när termostaten fungerar, tänds kontrollampan (8) och luftvärmaren slutar arbeta.

► Termiskt relä (RT): sätter igång, när fläktmotorn börjar få ström vars värde överstiger det maximala värdet. Kontrollampa tänds (9) och värmaren slutar arbeta.

Brännaren är däremot utrustad med en fotocell-sensor som stänger av bränsletillförseln vid förlust av lågan. Då tänds det en kontrollampa som finns på brännarens hölje och som indikerar att anordningen måste startas om.

Om någon av dessa säkerhetsanordningar

har fungerats, ska du fastställa orsaken och ta bort den innan du sätter värmaren på igen (se FELSÖKNING, ORSAKER OCH TIPS).

►► 3. INSTALLATION

⚠ VARNING: Arbeten listade nedan kan endast utföras av en kvalificerad servicetekniker från en auktoriserad service.

ELEKTRISK ANSLUTNING OCH INSTÄLLNINGAR

⚠ VARNING: Värmaren ska anslutas endast till jordat eluttag med jordfelsbrytaren.

Varje värmare levereras tillsammans med styranordningar och säkerhetsanordningar som är nödvändiga för värmarens korrekta drift. Kontrollpanelen, brännaren, fläktermostaten och överhettningstermostaterna är redan anslutna,

Du bör göra följande:

► Anslut värmaren till eluttaget. I tabellen finns det anvisningar om nätspänning.

► Anslut tilläggsutrustning (tillbehör) som: Rumstermostat eller dygnsrelä till kontrollpanelen (uttag nr 7).

Vid första igångsättningen ska du kontrollera om värmaren inte tar mer ström än det högsta tillåtna värdet. Detta värde är angivet i den tekniska specifikationen och på märkskylten.

I händelse av en felaktig brännardrift, justera den genom att följa anvisningarna i „Brännarens bruksanvisning”.

ANSLUTNING AV FLEXIBLA VARM-LUFTSLEDNINGAR (Fig. 2)

Vanligen levereras värmaren med fyrvägs panel för luftutlopp (när du arbetar med denna panel kan ingen väg blockeras). Du kan ansluta 4 ledningar som distribuerar varm luft till en värmare som är utrustad med en sådan panel.

Som tillval kan du installera envägs panel för luftutlopp i värmaren. Till denna panel

kan du ansluta bara en ledning som distribuerar varm luft.

Efter du har anslutit varmluftsledningarna, ska du alltid kontrollera att:

- ▶ Fläktmotorn inte tar mer ström än det högsta tillåtna värdet.
- ▶ Förbränningskammaren och värmeväxlaren är tillräckligt nerkylda och att det inte förekommer överhettning.

⚠ VARNING: Till värmaren ska endast värmeledningar kopplas som är avsedda för kontinuerlig drift i minst 150°C (periodvis 180°C) på de första 2 meter och minst i 85°C på sin återstående längd.

⚠ VARNING: Efter uppkopplingen av fördelarledningar bör man vara noggrann med hur de läggs. I syftet att minska luftmotståndet samt för att minska belastningen bör luftspridarledningarna läggas på ett sådant sätt som minskar antalet böjningar till ett minimum. Dessutom bör man undvika böjningar som understiger 90°. Första 2 meter bör läggas rakt utan böjningar. (Fig. 4)

ANSLUTNING AV SKORSTEN (Fig. 5, 6, 7)

Värmarens värmeeffektivitet och lämpliga drift är direkt förbundna med ett lämpligt drag i skorstenen. Se till att avståndet mellan värmaren och skorstenen är så kort som möjligt, skapa inte slutna böjningar eller begränsningar i skorstenen. Om värmaren inte är ansluten till en yttre skorsten, ska den utrustas med en vertikal stål avgaskanal.

▶▶ 4. DRIFT K VÄRMELÄGE PÅ

- ▶ Ställ omkopplaren (2) i läge "0", anslut värmaren till eluttaget (se tabell med data angående nätspänning).
- ▶ Om värmaren ska kopplas på och av ma-

nuellt, ställ omkopplaren (2) i läge  , brännaren kommer att starta och värma upp förbränningskammaren, när den temperatur som angetts på TV termostaten överstigits, kommer fläkten att sätta igång.

- ▶ Om värmaren ska styras automatiskt av en rumstermostat eller ett dygnsrelä, ställ det angivna värdet på kontrollanordningen och ställ omkopplaren (2) i läge  , värmaren kommer nu att sätta på och av enligt inställningarna på kontrollanordningen.

- ▶ Om du har följt dessa steg och värmaren inte fungerar korrekt, kan du hitta orsaken till fel i kapitel

FELSÖKNING, ORSAKER OCH TIPS.

Vid manuell och automatisk styrning, ställ omkopplaren (2) i läge "0". Brännaren kommer att stängas av och fläkten kommer att stanna endast när förbränningskammaren och värmeväxlaren har kylts ner.

⚠ VARNING: Under inga omständigheter bör du stänga av värmaren genom att ta bort kontakten ur eluttaget eller någon annan plötslig avskärning av elförsörjningen. Ett sådant sätt att stänga av värmaren kan leda till dess allvarliga skada.

VENTILATIONSLÄGE PÅ

För att använda värmaren endast som en fläkt, ställ omkopplaren (2) i läge .

▶▶ 5. UNDERHÅLL

Värmaren kräver regelbunden rengöring och underhåll. Innan rengöringen och underhållet ska du alltid koppla värmaren från elnätet.

RENGÖRING AV FÖRBRÄNNINGSKAMMAREN OCH VÄXLAREN

Rengöringen måste utföras minst en gång om året, vid slutet av eldningssäsongen. Man ska ta bort sot ur förbränningskammaren och värmeväxlaren. Orsaker till förekomsten av stora mängder av sot kan vara: en felaktig skorsten, felaktig inställning av brän-

naren eller dålig bränslekvalitet. Överflödigt mängd av sot kan också identifieras av det faktum att värmaren kommer att stänga av automatiskt. Tillgång till förbränningskammaren och värmeväxlaren är möjlig från två sidor (från luftintaget efter att du har skruvit av brännaren och från avgasuttaget efter att du har skruvat av panelen). Sot, damm och beläggning kan tas bort med hjälp av en dammsugare.

RENGÖRING AV FLÄKTEN

Fläkten bör rengöras med tryckluft efter att ha tagit bort gallret.

RENGÖRING AV BRÄNNARE

Brännaren kan rengöras och underhållas endast av en kvalificerad servicetekniker. Vänd dig därför för hjälp till en auktoriserad service.

►► 6. FÖRFLYTTNING

Värmaren ska förflyttas genom att du rull-

lar den och håller samtidigt i de två främre handtagen. Värmaren kan också förflyttas med en kran, vinsch eller med andra domkrafter. För detta ändamål använd 4 skruvar med öglor, som ingår i uppsättningen. Se till att anordning som du kommer att förflytta värmaren med är lämplig för en sådan belastning (värmarens exakta vikt anges i den tekniska specifikationen).

⚠ VARNING: Innan du förflyttar värmaren, koppla den alltid bort från elnätet. Rör, förflytta eller lyfta aldrig värmaren när den är het. Lyfta inte värmaren manuellt, använd alltid lämpliga anordningar och redskap för detta ändamål.

►► 7. FELSÖKNING

PROBLEM	ORSAK	ÅTGÄRD
Värmaren sätter inte igång.	1. Problem med matningsspänning. 2. TSS termostaten stänger av brännaren. 3. Felaktigt inställd TA rumstermostaten.	1. Kontrollera om omkopplaren (2) fungerar korrekt. 1. Kontrollera nätsladden. 1. Kontrollera elektriska anslutningarna. 1. Kontrollera säkringen. 1. Ställ omkopplaren i rätt läge. 2. Se bruksanvisning för TSS termostaten. 2. Kontrollera bränsleflödet och brännarinställningar. 2. Se till att luftintaget inte är blockerat. 2. Se till att luftutloppet inte är blockerat. 3. Kontrollera inställningen av TA termostaten. 3. Kontrollera om TA termostaten fungerar korrekt.
Termiskt relä RT sätter igång och kontrolllampan tänds (9).	Fläktmotorn drar överdriven ström.	Värmare med axialfläkt: Ta bort eventuella orenheter som blockerar fritt luftintag eller luftutlopp. Kontrollera längden på flexibla luftslangar (förkorta dem vid behov). Värmare med radialfläkt: följ samma steg som för axialfläkten och kontrollera kilremmen. Kontrollera att effektförbrukning inte överstiger det högsta tillåtna värdet.
TS termostaten sätter igång och en varningslampan tänds.	Överhettning av förbränningskammaren.	Följ samma steg som för TSS termostaten. Byt ut termostaten.
Brännarens motor sätter igång, ingen tändning.	Fel i brännarens fungering.	Läs bruksanvisningen för brännaren.
Fläkten sätter inte igång eller går långsamt.	1. Ingen spänning. 2. Trasig TV termostat. 3. Felaktig kondensator. 4. Felaktig motorlindning. 5. Blockerade motorlager.	1. Följ samma steg som för „problem med matningsspänning“. 1. Kontrollera termiskt relä och kontaktor. 2. Kontrollera TV termostatens inställning eller byt ut den. 3. Byt ut kondensatorn. 4. Byt ut fläktmotoren. 5. Byt ut lagren.
Fläkten är bullrig och vibrerar.	1. Föroreningar eller främmande föremål på fläktens skovlar. 2. Begränsad luftcirkulation.	1. Ta bort främmande föremål eller föroreningar. 2. Se tidigare anvisningar.
Otillräcklig värme.	Felaktig brännare.	Läs bruksanvisningen för brännaren.

POVZETEK POGLAVIJ

1...	OPIS
2...	SPLOŠNA NAVODILA
3...	INŠTALACIJA
4...	EKSPLOATACIJA
5...	VZDRŽEVANJE
6...	TRANSPORTIRANJE
7...	REŠEVANJE TEŽAV

POMEMBNO: Prosimo, da pred uporabo, popravilom ali čiščenjem naprave skrbno preberete navodila za uporabo. Nepravilna uporaba grelnika zraka lahko povzroči hude poškodbe, opekline, električni udar ali pa je lahko vzrok za požar.

►► 1. OPIS

Grelnik je namenjen za uporabo v majhnih in srednjih prostorih, v katerih je potreba zagotoviti stalen, ali mobilni sistem prezračevanja. V gorilni komori ogrevalnika se gorivo začne sežigati, kar povzroči nastanek vročih izgorjevalnih plinov, ki točijo skozi kanale toplotnega zračnega menjalnika. Menjalnik je ozračen z zrakom, ki se zagreje od njegove površine. Gorilna komora in menjalnik toplega zraka sta zgrajena tako, da se zrak, ki ozračuje menjalnik, ne izmešuje z izgorjevalnimi plini. Zaradi tega dobimo sveži topli zrak. Ohlajeni izgorjevalni plini so izpeljevane zunaj skozi izpuh izgorjevalnih plinov. K njemu se priključi dimnik, ki mora biti toliko velik, da zagotovi pravilno in učinkovito izpeljevanje plinov.

UPRAVLJALNI PANEL (Fig. 1):

1. Kontrolna luč oskrbe
2. Stikalo Vkl/Izkl/Prezračevanje
3. Oskrbovalni kabel
4. Termostat pregretja z ročnim vklopjanjem
5. Priključek gorilnika
6. Ohišje varovalke gorilnika
7. Vtič termostata
8. Kontrolna luč temostata pregretja
9. Kontrolna luč preobremenjosti ventilatorja

SPLOŠNA GRADBA (Fig. 3):

1. Okov
2. Gorilna komora
3. Ventilator

4. Gorilnik
5. Izpuh zraka
6. Dimnični priključek
7. Vpust zraka
8. Toplotni izmenjalnik
9. Pogon

►► 2. SPLOŠNA NAVODILA

⚠ POZOR: Grelnik mora biti priključen k ozemljeni električni vtičnici, ki je zavarovana z diferencialno-tokovnim odklopnikom.

Ogrevalnik ima poseben ventilacijski gorilnik. Med uporabo vedno točno sledite vsem lokalnim predpisom in navodilom. Bodite še pozorni na:

- Pred inštalacijo, zagonom in uporabo ogrevalnika točno preberite priložena navodila in jim skrbno sledite.
- Ogrevalnik uporabljajte le v prostorih, kjer ni lahko gorljivih snovi.
- Osebam, ki uporabljajo ogrevalnik zagotovite lahek dostop k protipožarnemu orodju
- Ogrevalnik uporabljajte le v prostorih, ki so dobro prezračene in imajo zagotovljen dostop k svežemu zraku.
- Ogrevalnik mora biti nameščen na ravni in gladki površini.
- Pred uporabo preverite stanje ogrevalnika in ga tudi stalno preverjajte med uporabo.

► Preprečite dostop otrok in živali k ogrevalniku.

► Grelnik vedno izključite iz električnega toka, kadar ni v uporabi.

► K ogrevalniku ne priključujte drugačnega gorilnika, ne dvigujte učinkovitosti ogrevalnika skozi nominalno toplotno moč, ki je navedena v tehnični specifikaciji in nazivni ploščici.

► Ne blokirajte dovoda in izpuha zraka, kar lahko povzroči obremenitev ventilacijskega motorja, čemu lahko sledi pregretje naprave.

⚠ POZOR: Lahko uporabljate le gorilnike, ki jih je izbral in priložil proizvajalec. V primeru uporabe drugega gorilnika naprava ne bo delovala v skladu z zahtevami CE.

Grelnik ima na voljo tri zavarovalne naprave, ki se zagonijo v primeru nepravilnosti v delovanju ogrevalnika:

► Termostat, ki varuje proti pregretju (TSS): odklaplja gorilnik, ko pretok zraka ne zadošča za ohlajevanje gorilne komore, po ohlajenju komore bo termostat ponovno vklopil gorilnik.

► Termostat, ki varuje proti pregretju (TS) z ročnim ponovnim zagonom: se bo vklopil, ko se bo izgorjevalna temperatura komore dvignila preko navedene maksimalne vrednosti (vrednost je večja kot termostata TSS), v primeru delovanja termostata se bo prižgala kontrolna luč (8) in ogrevalnik bo odnehal delovati.

► Terminčni rele (RT): se bo vklopil, ko bo tokovna oskrba ventilacijskega motorja previšala dopustno maksimalno vrednost. Vžga se kontrolna luč (9) in ogrevalnik odneha delovati.

Gorilnik pa ima fotocelico, ki v primeru izgube plamena prepreči dotok goriva. Takrat se prižge luč ponovnega zagona, ki se nahaja v ohišju gorilnika.

V kolikor je eno izmed zgoraj navedenih naprav v uporabi, pred ponovnim zagonom opredelite vzrok in ga odstranite (glejte OPAŽENE NAPAKE, VZROKI IN NAČINI

ODSTRANJEVANJA).

►► 3. INŠTALACIJA

⚠ POZOR: Nižje opisane posege lahko opravi le kvalificiran strokovnjak avtoriziranega tehničnega servisa.

PRIKLJUČANJE ELEKTRIČNEGA PRITOKA IN NASTAVITVE

⚠ POZOR: Grelnik lahko priključite le k ozemljeni električni vtičnici, ki je zavarovana z diferencialno-tokovnim izklopnikom.

K vsakemu grelniku se priloži set naprav za upravljanje in zavarovanje, ki so neobhodna za pravilno delovanje. Stikalna plošča, gorilnik, ventilacijski termostat in zavarovalni termostati proti pregretju so že priklopljene. Naredite naslednje korake:

► Priključite grelnik k električni vtičnici. V tabeli imate na voljo podatke, ki se nanašajo na tokovno napetost.

► Priključite naslednjo dodatno opremo (elemente) kot je: k stikalni plošči (vtičnica št.7) sobni termostat ali dnevno napravo za upravljanje.

Po prvem zagonu preverite, ali grelnik ne uporablja več toka, kot iznaša dopustna maksimalna vrednost. Vrednost je navedena v tehnični specifikaciji in na nazivni ploščici.

V primeru ko ugotovite nepravilno delovanje grelnika, ga regulirajte v skladu z "Navodili za uporabo gorilnika".

PRIKLJUČITEV GIBLJIVIH DOVODOV TOPLEGA ZRAKA (Fig. 2)

Kogrevalniku se v standardu priloži štirocevni panel odvoda toplega zraka (med delovanjem s tem panelom ne sme biti noben odvod zamašen). K ogrevalniku, ki je opremljen s takšnim panelom lahko priključimo 4 odvode za porazdeljevanje toplega zraka.

Kot dodatno možnost lahko h grelniku priključite enocevni panel odvoda zraka. K

temu panelu se lahko priključi le en odvod, ki bo razdeljeval topel zrak.

Po priključitvi odvodov za razdeljevanje toplega zraka preverite:

► Če ventilacijski motor ne uporablja več toka, kot iznaša njegova dopustna maksimalna vrednost.

► Gorilna komora in menjalnik toplega zraka sta zadostno ohlajevana in ni pregretja.

⚠ POZOR: H grelniku lahko priključite samo kable, ki so prilagojeni delu v temperaturi najmanj 150°C (trenutno tudi 180°C) na prvih dveh metrih ter najmanj 85°C na ostali dolžini.

⚠ POZOR: Ko priključite odvo- de, obrnite pozornost na njihovo lego. Da bi zmanjšali upor fluktuacije zraka in obremenitev orodja, priporočamo, da montirate odvo- de tako, da bo čim manj upogibov ter da ne bodo odvodi upognje- ni manj kot 90°. Razen tega ne bi smela prva dva metra odvodov ime- ti kakršnihkoli upogibov. (Fig. 4)

PRIKLJUČITEV IZGORJEVALNEGA DIM- NIKA (Fig. 5, 6, 7)

Toplotna učinkovitost in pravilno delovanje sta neposredno povezana s pravilnim vle- kom v dimniku. Ugotovite, da je razdalja med grelnikom in dimnikom po možnosti najkrajša, preprečite nastanek zaprtih upo- gibov in zamašenj v delu dimnika. Če grel- nik ni priključen k zunanjemu dimniku, ga opremite z navpičnim, jeklenim izgorjeval- nim kanalom.

▶▶ 4. EKSPLOATACIJA VKLOPITEV OGREVANJA

► Stikalo (2) preklopite v pozicijo „0“, k električni vtičnici priključite grelnik (poglejte tabelo s podatki o električni napetosti).

► Če bo grelnik ročno vklapljan in izklap- ljan, nastavite stikalo (2) na pozicijo , go- rilnik se bo vklopil in segrel gorilno komoro,

potem ko prekorači temperaturo, ki je za- programirana na termostatu, se prižge zračni ventilator.

► Če bo grelnik avtomatsko upravljan s pomočjo sobnega termostata ali dnevnega programatorja nastavite na napravi za upravljanje izbrano vrednost, potem presta- vite stikalo (2) v pozicijo , grelnik se bo sedaj avtomatsko vklapljal in izklapljal v skladu z nastavitvami na napravi za uprav- ljanje.

► Če po teh posegih grelnik ne bo pravilno deloval, vzrok pomanjkljivega delovanja la- hko najdete v poglavju OPAŽENE NAPAKE, VZROKI IN NAČINI ODSTRANJEVANJA. **IZKLOPITEV OGREVANJA**

Pri ročnem in avtomatskem upravljanju, prestavite stikalo (2) v pozicijo »0«. Goril- nik se bo vklopil, ventilator pa se bo zaust- avil šele ko se bosta gorilna komora in menjalnik toplega zraka primerno ohladila.

⚠ POZOR: Nikakor ne izklaplajte grelnika skozi izklopitev vtiča iz električne vtičnice, niti ne skozi ne- nadno odklopljenje električne oskr- be. Takšen način izklopitve lahko povzroči precejšnjo okvaro grelni- ka.

VKLUČITEV NAČINA DELOVANJA VEN- TILACIJA

Če želite grelnik uporabljati le kot ventilator, preklopite stikalo (2) na pozicijo .

▶▶ 5. VZDRŽEVANJE

Grelnik zahteva redno čiščenje in konzer- vacijo. Pred začetkom čiščenja in konzer- vacije je vedno potrebno gorilnik izključiti iz električne oskrbe.

ČIŠČENJE GORILNE KOMORE IN MEN- JALNIKA Čiščenje morate opraviti vsaj enkrat na leto, po koncu kurilne sezone. Iz gorilne komore in toplotnega menjalnika odstranite saje. Vzrok nastanka prevelike količine saj je lahko pomanjkljiv izgorjevalni dimnik, napačna nastavitvev gorilnika ali po- manjkljivo gorivo. Prekomerno količino saj

se tudi spozna po tem, da se bo grelnik samodejno izklapljal. Dostop do gorilni komori in menjalnika je zagotovljen iz dveh strani (iz strani zračnega odvoda, po tem ko odstranite gorilnik in iz strani odvoda izgorjevalnih plinov, po tem ko odstranite panel). Saje, prah in usedlino lahko odstranite s pomočjo sesalnika.

ČIŠČENJE VENTILATORJA

Ventilator čistite s stlačenim zrakom, po tem ko odstranite mrežico dovoda.

ČIŠČENJE GORILNIKA

Gorilnik se lahko čisti in vzdržuje le s pomočjo kvalificiranega strokovnjaka iz avtoriziranega tehničnega servisa. Prosimo, da se v takih primerih obrnite za pomoč na avtoriziran tehničnih servis.

Grelnik prenašajte le s kotaljenjem na kolesih, pri tem držite grelnik za dva sprednja ročaja. Grelnik se lahko tudi prenaša s pomočjo žerjavi, vitli, ali z drugim dvigalom. Za to uporabite 4 vijake z ročaji, ki so priložene setu. Ugotovite, ali je dvigalo s katerim boste dvigali grelnik prilagojeno za tako težo (natančna teža je navedena v tehnični specifikaciji).

⚠ POZOR: Pred premeščanjem grelnika ga vedno izklopite iz električne oskrbe. Nikoli ne dotikajte, premeščajte in dvigujte vročega grelnika. Grelnika nikoli ne prenašajte z rokami, vedno uporabljajte za to primerno opremo in naprave.

▶▶ 6. TRANSPORTIRANJE

▶▶ 7. REŠEVANJE TEŽAV

VRSTA NAPAKE	VZROK	REŠITEV
Grelnik se ne vklaplja.	<ol style="list-style-type: none"> Težave z napetostjo oskrbe. Termostat TSS izklaplja gorilnik. Napačne nastavitve sobnega termostata TA. 	<ol style="list-style-type: none"> Preverite, ali stikalo (2) pravilno deluje. <ol style="list-style-type: none"> Preverite oskrbovalni kabel. Preverite električne stike. Preverite varovalko. Nastavite stikalo v pravilni položaj. Preberite navodila za uporabo termostata TSS. Preverite pretok goriva in nastavitve gorilnika. Ugotovite, ali dovod zraka ni zamašen. Ugotovite, ali odvod zraka ni zamašen. Preverite nastavitve termostata TA. Preverite, ali termostat TA pravilno deluje.
Termični rele RT se vžge in utripa kontrolna luč (9).	Ventilacijski motor uporablja prekomerno količino toka.	<p>Grelnik z osnim ventilatorjem: odstranite morebitne onesnaženja, ki mašijo svoboden pritok in odtok zraka. Preverite dolžino gibljivih zračnih vodov. (če je potrebno jih skrajšajte).</p> <p>Grelnik z radialnim ventilatorjem: naredite iste posege kot v primeru osnega ventilatorja, preverite nastavitve klinastega jermena.</p> <p>Preverjajte, ali tokovna uporaba ne presega dopustne maksimalne vrednosti.</p>
Vklaplja se termostat TS in utripa kontrolna luč (8).	Pregreje gorilne komore.	Naredite iste posege, kot v primeru kermostata TSS. Menjajte termostat.
Motor gorilnika dela, a ni vžiga.	Napačno delovanje gorilnika	Preberite navodila za uporabo gorilnika.
Ventilator se ne vklaplja, ali dela z zamudo.	<ol style="list-style-type: none"> Ni dotoka napetosti. Pokvarjen termostat TV. Pokvarjen kondenzator. Napačno navitje motorja. Blokirani ležaj motorja. 	<ol style="list-style-type: none"> Naredite iste posege, kot v primeru »težave z napetostjo«. Preverite termični rele in zaščito. Preverite nastavitve termostata TV, ali ga menjajte. Menjajte kondenzator. Menjajte ventilacijski motor. Menjajte ležišča.
Ventilator ropota in vibrira.	<ol style="list-style-type: none"> Onesnaženja ali tuje predmete na lopaticah ventilatorja. Omejena zračna cirkulacija 	<ol style="list-style-type: none"> Odstranite tuje predmete in onesnaženja. Pogledajte prejšnja navodila.
Nezadostno ogrevanje	Pomanjkljiv gorilnik.	Preberite navodila za uporabo gorilnika.

OBSAH ODSTAVCOV

1...	OPIS
2...	VŠEOBECNÉ POKYNY
3...	MONTÁŽ
4...	PREVÁDZKA
5...	ÚDRŽBA
6...	PREPRAVA
7...	ODSTRAŇOVANIE PROBLÉMOV

DÔLEŽITÉ: Pred zapnutím, opravou alebo čistením spotrebiča sa dôkladne zoznámte oboznámte s týmto obsahom návodom na použitie. Nesprávne zaobchádzanie so spotrebičom môže spôsobiť ťažké poranenia, popáleniny, úrazy elektrickým prúdom alebo môže zapríčiniť požiar.

►► 1. OPIS

Ohrievač je určený pre používanie v malých a stredných miestnostiach, v ktorých je potrebný pevný alebo mobilný vyhrievací systém. V spaľovacej komore ohrievača sa spaľuje palivo a vytvárajú sa horúce spaliny, ktoré prechádzajú cez kanály tepelného výmenníka vzduchu. Na výmenník prúdi vzduch, ktorý sa od povrchu výmenníka ohrieva. Spaľovacia komora a tepelný výmenník vzduchu sú navrhnuté takým spôsobom, aby sa vzduch, ktorý sa ohrieva od výmenníka, nemiešal so spalinami. Vďaka takémuto riešeniu sa získava čistý teplý vzduch. Schladené spaliny sa vyvádzajú vonku cez vývod spalín. Vývod sa musí napojiť na komín, ktorý musí mať postačujúci priemer, aby bolo zabezpečené správne a efektívne odvádzanie spalín.

OVLÁDACÍ PANEL (Fig.1):

1. Kontrolka pripojenia k el. napätiu
2. Vypínač Zap./Vyp./Ventilácia
3. Napájací kábel
4. Termostat prehriatia s ručným spustením
5. Zásuvka horáka
6. Zásuvka poistky horáka
7. Zásuvka termostatu
8. Kontrolka termostatu prehriatia
9. Kontrolka preťaženia ventilátora

KONŠTRUKCIA ZARIADENIA (Fig. 3):

1. Kryt
2. Spaľovacia komora
3. Ventilátor
4. Horák

5. Výstupný prieduch
6. Prípojka na dymovod
7. Vstupný prieduch
8. Výmenník tepla
9. Motor

►► 2. VŠEOBECNÉ POKYNY

⚠ UPOZORNENIE: Ohrievač musí byť pripojený k uzemnenej elektrickej zásuvke, ktorá je napojená na prúdový chránič (rozdielový prúd).

V ohrievači sa používa špeciálny ventilátorový horák. Pri používaní ohrievača je potrebné dodržiavať príslušné miestne predpisy a normy. Okrem toho je potrebné:

- Pred montážou, spustením a prevádzkou ohrievača podrobne sa oboznámiť s užívateľskými pokynmi a dôkladne ich dodržiavať.
- Ohrievač používať iba tam, kde sa nenačádzajú žiadne ľahkohorľavé látky.
- Zabezpečiť jednoduchý prístup k hasiacim prístrojom osobám, ktoré s ohrievačom pracujú.
- Ohrievač používať iba na miestach, ktoré sú dobre vetrané a majú zabezpečený prísun čerstvého vzduchu.
- Ohrievač musí byť postavený na rovnom a pevnom povrchu.
- Ohrievač sa pred každým spustením

musí skontrolovať, a musí sa pravidelne kontrolovať aj počas prevádzky.

► K ohrievaču nesmú mať prístup deti ani zvieratá.

► Ohrievač, ktorý sa nepoužíva, musí byť vždy odpojený od elektrického napájania.

► K ohrievaču sa nesmie pripájať iný horák a nesmie sa zvyšovať výkon horáka nad hranicu jeho nominálneho tepelného výkonu, ktorý je uvedený v technickej špecifikácii ako aj na výrobnom štítku.

► Vstupný a výstupný otvor vzduchu sa nesmie v žiadnom prípade blokovať, nakoľko by mohlo dôjsť k preťaženiu motora ventilátora a následne k prehriatiu zariadenia.

⚠ UPOZORNENIE: Môžu sa používať iba horáky, ktoré vybral a dodal výrobca ohrievača. V prípade, že sa použije iný typ horáka, zariadenie nebude spĺňať požiadavky CE.

Ohrievač je vybavený tromi zabezpečujúcimi zariadeniami, ktoré sa spúšťajú, ak sa objaví závažná nezrovnalosť práce ohrievača:

► Termostat zabezpečujúci zariadenie pred prehriatím (TSS):

vypína horák v prípade, keď je prietok vzduchu nedostatočný na schladenie spaľovacej komory. Keď sa spaľovacia komora ochladí, termostat znovu horák zapáli.

► Bezpečnostný termostat pred prehriatím (TS) s ručným opätovným zapálením horáka: spúšťa sa, keď teplota spaľovacej komory prekročí určenú maximálnu hodnotu (táto hodnota je vyššia ako v prípade termostatu TSS). Ak sa termostat aktivuje, zasvieti sa kontrolka (8) a ohrievač sa vypne.

► Termické relé (RT): aktivuje sa, keď motorom ventilátora prechádza vyšší prúd ako je určená maximálna hodnota prúdu. Zasvieti sa kontrolka (9) a ohrievač sa vypne.

Na druhej strane horák je vybavený fotosenzorom, ktorý v prípade zistenia chýbajúceho plameňa odpája prísun paliva do horáka. V takejto situácii zasvieti kontrolka opätovného spustenia, ktorá sa nachádza v kryte horáka.

Ak sa ktorékoľvek z týchto zabezpečujúcich za-

riadení aktivovalo, pred opätovným spustením ohrievača, je potrebné určiť príčiny problému a odstrániť ich (pozri PORUCHY, ICH MOŽNÉ PRÍČINY A SPÔSOBY ICH ODSTRÁNENIA).

►► 3. MONTÁŽ

⚠ UPOZORNENIE: Činnosti, ktoré sú ďalej opísané, môžu vykonávať iba certifikovaní technici autorizovaného technického servisu.

PRIPOJENIE ELEKTRICKÉHO NAPÁJANIA A NASTAVENIA

⚠ UPOZORNENIE: Ohrievač sa môže zapnúť iba a výhradne do uzemnenej elektrickej zásuvky, ktorá je zabezpečená prúdovým chráničom.

Každý ohrievač sa dodáva spolu s ovládacími a zabezpečujúcimi zariadeniami, ktoré sú nevyhnutne potrebné pre jeho správne fungovanie. Ovládacia doska, horák, termostat ventilátora a termostaty zabezpečujúce pred prehriatím sú už pripojené.

Je potrebné vykonať nasledujúce činnosti:

► Pripojiť ohrievač k elektrickej zásuvke. V tabuľke sú uvedené informácie týkajúce sa el. napätia.

► Pripojiť dodatočné vybavenie (príslušenstvo) ako sú:

izbový termostat alebo časový ovládač, k ovládaciemu panelu (zásuvka č. 7).

Pri prvom spustení ohrievača je potrebné zmerať, či ohrievačom nepreteká vyšší prúd, ako predstavuje maximálna prípustná hodnota. Táto hodnota je uvedená v technickej špecifikácii ako aj na výrobnom štítku.

V prípade, že horák nebude fungovať správne, musí sa nastaviť v súlade s odporúčaniami v „Užívateľské pokyny horáka“.

PRIPOJENIE OHYBNÝCH RÚR PRE HORÚCI VZDUCH (Fig. 2)

Ohrievač sa štandardne dodáva s výstupom vzduchu so štyrmi ústiami (žiadny vývod počas práce ohrievača nemôže byť zablokovaný). K takémuto ohrievaču sa môžu pripojiť 4 rúry odvádzajúce teplý vzduch.

Existuje aj iná, dodatková možnosť, a to

namontovať v ohrievači výstup vzduchu s jedným vývodom. K takémuto vývodu sa môže pripojiť iba jedna rúra odvádzajúca teplý vzduch.

Keď sa k ohrievaču pripoja rúry odvádzajúce teplý vzduch, vždy je potrebné skontrolovať:

► Motorom ventilátora nepreteká vyšší prúd, ako predstavuje maximálna prípustná hodnota.

► Spaľovacia komora a výmenník teplého vzduchu sú dostatočne ochladzované a neprehrievajú sa.

⚠ UPOZORNENIE: Ohrievač môže byť pripojený iba na el. rozvody prispôbené na prevádzku pri stálej teplote aspoň 150°C (dočasné maximum 180°C), a to na úseku prvých 2 metrov, a aspoň 85°C na zostávajúcej dĺžke.

⚠ UPOZORNENIE: Po pripojení rozvádzajúcich rúr je potrebné skontrolovať, ako sú rozmiestnené. Aby sa zmenšil odpor pretekajúceho vzduchu a tým pádom aj zaťaženie zariadenia, odporúčame rúry, ktorými sa rozvádza vzduch, umiestniť takým spôsobom, aby bol počet rôznych ohybov čo najmenší a žiadny nemal menej ako 90°. Okrem toho prvé 2 metre rúry nesmú byť vôbec ohnuté. (Fig. 4)

PRIPOJENIE SPALINOVÉHO KOMÍNA (Fig. 5, 6, 7)

Tepelný výkon a správne fungovanie ohrievača priamo závisia od správneho komínového ťahu. Uistite sa, že vzdialenosť medzi ohrievačom a komínom je čo najkratšia, a v komínovej časti nie sú žiadne zatvorené ohyby či obmedzenia. Ak sa ohrievač nepripája na vonkajší komín, musí sa k nemu pripojiť zvislý, oceľový spalínový kanál.

**►► 4. PREVÁDZKA
ZAPNUTIE REŽIMU OHRIEVANIA**

► Prepínač (2) nastavte do polohy "0", ohrievač pripojte do elektrickej zásuvky (pozri tabuľka z údajmi pre elektrické napätie).

► Ak sa má ohrievač zapínať/vypínať ručne, nastavte prepínač (2) do polohy , horák sa zapáli a nahreje spaľovaciu komoru, a keď prekročí teplotu nastavenú na termostate TV spustí sa ventilátor vzduchu.

► Ak sa má ohrievač ovládať automaticky pomocou izbového termostatu alebo časového programátora, nastavte vybranú hodnotu na ovládacom zariadení, a potom prepínač (2) prestavte do polohy , ohrievač sa teraz bude automaticky zapínať a vypínať, podľa nastavení v nulujúcom zariadení.

► Ak ani po vykonaní týchto činností ohrievač nebude fungovať správne, potom môžete skúsiť nájsť možnú príčinu a jej riešenie v kapitole PORUCHY, MOŽNÉ PRÍČINY A SPÔSOBY ICH ODSTRÁNENIA".

VYPNUTIE REŽIMU OHRIEVANIA

Ak je zapnuté ručné alebo automatické ovládanie, prepínač (2) nastavte do polohy "0". Horák sa vypne, ale ventilátor sa zastaví až vtedy, keď spaľovacia komora a tepelný výmenník vzduchu vychladnú.

⚠ UPOZORNENIE: Ohrievač sa v žiadnom prípade nesmie vypínať vyťahnutím zástrčky z el. zásuvky, alebo iným náhlym odpojením el. napätia. Takéto vypnutie môže ohrievač vážne poškodiť.

ZAPNUTIE REŽIMU VENTILÁCIE

Ak chcete ohrievač používať iba ako ventilátor, prepínač (2) nastavte do polohy .

►► 5. ÚDRŽBA

Ohrievač sa musí pravidelne čistiť a konzervovať. Ohrievač sa vždy pred začatím čistiacich a údržbárskych prác musí odpojiť od elektrického napätia.

ČISTENIE SPAĽOVACEJ KOMORY A VÝMENNÍKA Táto činnosť sa musí vykonávať aspoň raz ročne, po skončení vykurovacej sezóny. Zo spaľovacej komory a z výmenníka tepla sa musia odstrániť všetky sadze. Ak vzniká nadmerné množstvo sadzí, príčinou

môže byť nesprávny spalinový komín, zlé nastavenie horáka alebo zlá kvalita paliva. Nadmerné množstvo sadzí sa prejavuje aj tak, že sa ohrievač automaticky vypína. Prístup k spaľovacej komore a k výmenníku je možný z dvoch strán (zo strany prívodu vzduchu po odpojení horáka, ako aj zo strany vývodu spalín po odpojení krytu). Sadze, prach a usadeniny sa môžu odstrániť pomocou vysávača.

ČISTENIE VENTILÁTORA

Ventilátor sa čistí stlačeným vzduchom po predchádzajúcom odstránení mriežok.

ČISTENIE HORÁKA

Horák môže čistiť a konzervovať iba certifikovaný technik autorizovaného technického servisu. Obráťte sa teda na autorizovaný technický servis.

►► 6. PREPRAVA

Ohrievač sa premiestňuje točením na kolie-

skach, pričom sa drží za dva predné držiaky. Horák sa môže premiestňovať aj pomocou žeriavu, navijaku, alebo iným vyťahovacím zariadením. Na túto manipuláciu sa používajú 4 skrutky s uchom, ktoré sú súčasťou súpravy. Treba sa uistiť, že zariadenie, ktorým sa bude ohrievač prenášať, je vhodné pre takú váhu (presná váha je uvedená v technickej špecifikácii).



UPOZORNENIE: Ohrievač sa pred premiestnením musí vždy odpojiť od elektrického napätia. Ohrievač sa nesmie dotýkať, prenášať alebo zdvíhať ak je horúci. Ohrievač sa nesmie zdvíhať ručne, vždy sa musia používať príslušné zariadenia a nástroje.

►► 7. ODSTRÁŇOVANIE PROBLÉMOV

PORUCHA	PRÍČINA	SPÔSOB ODSTRÁNENIA
Ohrievač sa nespúšťa	1. Problém s el. napájaním. 2. Termostat TSS vypína horák. 3. Zle nastavený izbový termostat TA.	1. Skontrolovať, či prepínač (2) funguje správne. 1. Skontrolovať napájací kábel. 1. Skontrolovať elektrické spoje. 1. Skontrolovať poistku. 1. Nastaviť prepínač do správnej polohy. 2. Pozri návod týkajúci sa fungovania termostatu TSS. 2. Skontrolovať prívod paliva a nastavenia horáka. 2. Skontrolovať, či nie je vstupný otvor vzduchu zablokovaný. 2. Skontrolovať, či nie je výstupný otvor vzduchu zablokovaný. 3. Skontrolovať nastavenie termostatu TA. 3. Skontrolovať, či termostat TA funguje správne.
Aktivuje sa termické relé RT a zapaluje sa kontrolka (9).	Nadmerný prietok prúdu cez motor ventilátora.	Ohrievač s osovým ventilátorom: odstrániť prípadné nečistoty, ktoré blokujú vstupný alebo výstupný otvor vzduchu. Skontrolovať dĺžku ohybných rúr vzduchu (v prípade potreby, skrátiť). Ohrievač s radiálnym ventilátorom: vykonať tie isté činnosti ako v prípade osového ventilátora a skontrolovať nastavenie klinového remeňa. Skontrolovať, či prietok el. prúdu neprekračuje maximálnu prípustnú hodnotu.
Aktivuje sa termostat TS a zapaluje sa kontrolka (8).	Prehriatie spaľovacej komory.	Vykonať tie isté činnosti ako v prípade termostatu TSS. Vymeniť termostat.
Motor horáka funguje, ale chýba zážih.	Horák nefunguje správne.	Oboznámte sa s návodom k horáku.
Ventilátor sa nespúšťa alebo funguje oneskorenie.	1. Chýba el. napätie. 2. Pokazený termostat TV. 3. Poškodený kondenzátor. 4. Pokazené cievkovanie motora. 5. Zablokované ložiská motora.	1. Vykonať činnosti ako v prípade „problémov s el. napätím.“ 1. Skontrolovať termické relé a kontakt. 2. Skontrolovať nastavenie termostatu TV, alebo jeho výmena. 3. Vymeniť kondenzátor. 4. Vymeniť motor ventilátora. 5. Vymeniť ložiská.
Ventilátor je hlučný a vibruje	1. Znečistenie alebo cudzie predmety na lopatkách ventilátora. 2. Obmedzená cirkulácia vzduchu.	1. Odstrániť cudzie predmety a nečistoty. 2. Pozri predchádzajúce pokyny.
Nedostatočné vyhrievanie	Pokazený horák.	Oboznámte sa s návodom k horáku.

İÇİNDEKİLER

1...	TARİFİ
2...	GENEL TAVSİYELER
3...	KURULUM
4...	ISITICININ ÇALIŞTIRILMASI
5...	BAKIM
6...	ISITICINIZIN NAKLİYESİ VE TAŞINMASI
7...	SORUNLARIN ÇÖZÜMÜ

ÖNEMLİ: Cihazı çalıştırmadan, onarımı yaptırmadan veya temizletmeden önce kullanma kılavuzunu dikkatli okuyun: Hava ısıtma cihazının yanlış kullanımı, ağır yaralanma, yanma, elektrik çarpmasına veya yangına neden olabilir.

►► 1. TARİFİ

BV MODEL mekan ısıtıcıları sabit veya mobil ısıtım sisteminin gerekli olduğu küçük ve orta boyuttaki odalarda ve binalarda kullanım için tasarlanmıştır.

Isı yanma şeklinde oluşmakta olup duman-daki ısı yanma odası ve ısı değiştirgecinin metal duvarları aracılığıyla taze havaya iletilmektedir. Yanma odası dumanın iki kez devirdaim olduğu türdedir.

Hava ve duman, her ikisi de kaynaklı ve mühürlü olan ayrılmış havalandırma borularından geçmektedir. Yanmadan sonra atık gaz soğutulduğunda, bacaya veya baca deliğine bağlanması gereken bir boru aracılığıyla dışa atılır. Dumanın etkin bir şekilde dışa atılmasını sağlamak için baca veya baca deliği yeterince büyük olmalıdır.

Yanma esnasında kullanılan hava, ısıtılan oda veya binadan doğrudan emilmektedir. Bundan dolayı, her zaman yeterli miktarda temiz havanın dolaşması için odanın veya binanın uygun şekilde havalandırılması çok önemlidir.

KONTROL PANOSU (Fig. 1):

1. Kontrol Lambası
2. Kontrol Simidi ON/OFF/sadece havalandırmalı
3. Güç kablosu
4. Manuel yeniden başlatımlı Thermal limit

5. Yakıcı tıpası
 6. Yakıcı sigorta yuvası
 7. Oda termostatu içi kablo bağlama elemanı
 8. Aşırı ısı thermal kontrol
 9. Fan durdurma kontrolü
- CİHAZ ŞEMATİĞİ (Fig. 3)
1. Gövde
 2. Yanma odası
 3. Havalandırıcı
 4. Yakıcı
 5. Hava çıkışı
 6. Baca bağlantısı
 7. Hava girişi
 8. Isı eşanjörü
 9. Motor

►► 2. GENEL TAVSİYELER

⚠ UYARI: Isıtıcı iyi topraklanmış bir prize bir diferansiyel elektrik anahtarıyla bağlanmalıdır.

Bu ısıtıcılar yağ yakıcılarıyla birlikte çalışmaktadır. Isıtıcıyı kullanırken tüm yerel yönetmeli ve kurallara uyunuz.

- Isıtıcıyı çalıştırmaya ve bakımını yapmaya çalışmadan önce bu elkitabının tamamen okunup anlaşıldığından emin olun.
- Sadece yanıcı maddelerin bulunmadığı yerlerde kullanınız.
- Hali hazırda yangınla mücadele teçhizatı bulundurunuz.

► Sadece iyi havalandırılan ve ısıtıcı gereksinimlerine uygun taze hava bulunan yerlerde kullanınız.

► Isıtıcıyı daima sabit bir düzleme koyunuz.

► Isıtıcıyı çalıştırmadan önce ve çalışırken sık sık kontrol edin.

► Çocukları ve hayvanları ısıtıcıdan uzak tutun.

► Kullanmadığınız zaman ısıtıcıya daima elektrik şebekesinden çıkartın.

► Isıtıcıya kesinlikle farklı bir yakıcı takmayınız ve yakıcı verimini kesinlikle yapışkan şartnamede belirtilen ısıtıcının nominal gücünden fazla arttırmayınız.

► Hava giriş ve çıkışını kesinlikle engellemeyiniz, bu havalandırma motorunda aşırı yüke ve dolayısıyla ünitenin aşırı ısınmasına neden olabilir.

⚠ UYARI: Sadece üretici tarafından seçilen ve temin edilen yakıcılar kullanılabilir. Farklı bir yakıcı türü kullanılırsa, ısıtıcı CE regülasyonlarına uyumlu olmayacaktır.

Ciddi bir arıza durumunda aktive olan üç adet güvenlik cihazı bulunmaktadır. Yakıcının üstüne monte edilmiş Yakıcı Kontrol Cihazı yeniden başlatma düğmesine sahip olup ateş söndüğünde otomatik olarak durur. Manuel yeniden başlatma türüne sahip Aşırı Isı Termostatı, TS, ateşleme odasının sıcaklığı belirtilen maksimum limitin üstüne çıktığında aktive olur ve uyarıcı lamba (8) yanar ve ısıtıcı çalışmayı durdurur. Termik Röle, RT, fan motoru izin verilen maksimum limitten fazla elektrik akımı kullanmaya başladığında aktive olur; uyarıcı lamba (9) yanar ve ısıtıcı çalışmayı durdurur.

Bu güvenlik cihazlarından herhangi biridevreye girerse, yeniden başlatma tuşuna basmadan ve ısıtıcıyı tekrar başlatmadan önce asıl sorunun ne olduğunu dikkatlice kontrol etmelisiniz (bkz. GÖZLEMLENEN ARIZALAR, NEDENLERİ VE ÇÖZÜMLERİ). Hava

akımı ateşleme odasını soğutmak için yeterli değilse Aşırı Isı Güvenlik termostatı, faaliyetini durdurur: Isıtıcı yeterli derecede soğuduğunda otomatik olarak yeniden çalışmaya başlayacaktır.

►► 3. KURULUM

⚠ UYARI: Aşağıdaki işlemler sadece kalifiye personel tarafından gerçekleştirilmelidir.

ELEKTRİK BAĞLANTILAR VE AYARLAR.

⚠ UYARI: Isıtıcıya şebeke bağlantısı topraklanmış olmalı olup diferansiyelli manyetotermik anahtara sahip olmalıdır. Güç kablosu, devre kesici anahtara sahip bir anahtarlama paneline bağlanmalıdır.

Bundan sonra aşağıdaki işlemler gerçekleştirilmelidir:

► Elektrik temin karakteristiklerini açıklayan yapışkan etiketi okuduktan sonra güç kablosunu takınız.

► Oda termostatı veya saati gibi aksesuarları ünitenin elektrik anahtarlama paneline bağlayınız. Elektrik kablosu terminallere kablo bağlama elemanı (7) aracılığıyla bağlanmalıdır. Isıtıcı ilk defa çalıştırıldığında, fanın izin verilen maksimum limitten fazla akım kullanıp kullanmadığını kontrol edin. Son olarak, yakıcıyı regüle etmek için Yakıcı Kullanım Elkitabındaki talimatlara uyun.

SICAK HAVA KANALLARINA BAĞLANTI (Fig. 2)

Isıtıcılar aşağıdaki aksesuarlarla teslim edilebilir: 4-yönlü hava çıkış konisi. Kullanıcı özel ihtiyaçları karşılamak isterse, "plenum" dışında yeni başlık yeni hava borularına bağlanabilir. Bu durumda ve özellikle boruların çapları ve uzunlukları değiştirilmiş veya büküm sayısı modifiye edilmişse, hava çıkışı farklı olabilir. Bundan dolayı, hava başlıklarına veya hava kanallarına herhangi

bir modifikasyon yapıldığında hava çıkışını kontrol etmek ve regüle etmek önemlidir. Her koşulda:

- ▶ Fan motorunun izin verilen maksimum limitten fazla akım emmediğinden;
- ▶ Hava akımı hacminin tavsiye edilen seviyede olduğundan emin olunuz.

⚠ UYARI: Isıtıcıdan ilk 2 metre uzaklığa kadar en az 150 °C'lik (izin verilen geçici çalışma ısısı en az 180 °C) izin verilen sabir çalışma ısısıyla, ve devrenin tüm boyu üzerinde diğer noktalar 85 °C ile sadece borulara bağlayın.

⚠ UYARI: Dağıtım borularını bağlandıktan sonra, bunları uygun düzenlenmesini lütfen unutmayın. Hava akım tıkanıklığını ve cihaz yükünü minimize etmek için, hava dağıtım boruların büküm sayısı minimum ve boru büküm açısını her zaman en az 90'da tutacak şekilde düzenleyin. Ayrıca, borunun ilk 2 metresi bükümsüz olmalıdır. (Fig. 4)

HAVA BORUSUNA BAĞLANTI (Fig. 5, 6, 7)

Isıl verimlilik ve uygun şekilde çalışma bacadaki düzgün boşalmayla doğrudan ilintilidir.

- ▶ Isıtıcı ve baca arasındaki mesafenin mümkün olduğunca kısa olmasını sağlayın, kapalı açılar ve baca kesitinde kısaltmalar yapmayın.
- ▶ Isıtıcı dış bir bacaya bağlanırsa, dikey çelik hava borusu ve bir çekiş düzenleyiciyle donatılmalıdır.

▶▶4. ISITICININ ÇALIŞTIRILMASI ISITICIYI ÇALIŞTIRMAK İÇİN

- ▶ Anahtarı (2) "O" konumuna getirin, ısıtıcıyı dağıtım şebekesine bağlayın (elektrik özellikleri için levha modeline bkz).
- ▶ Isıtıcıyı manuel kontrol altında

çalıştıracaksanız, anahtarı (2)  konumuna getirin, yakıcı çalışmaya başlayacak ve ateşleme çemberinin ön ısıtmasından kısa bir süre sonra ana vantilatör çalışmaya başlayacaktır.

▶ Isıtıcıyı otomatik kontrol altında çalıştıracaksanız, anahtarı (2)  konumuna getirin ve ısıtıcı artık otomatik olarak çalışacak ve duracaktır.

▶ Bu işlemlerden sonra ısıtıcı düzgün şekilde çalışmaz ise, "GÖZLEMLENEN SORUNLAR, OLASI NEDENLERİ VE ÇÖZÜMLER" bölümüne bakınız ve arızanın nedenini bulunuz.

ISITICIYI DURDURMAK İÇİN

▶ Manuel modda, anahtarı (2) "O" konumuna getirin veya otomatik moddaki kontrolü kapatın.

▶ Yakıcı duracak ve ana vantilatör ateşleme odası soğutulduktan sonra duracaktır.

⚠ UYARI: Isıtıcıyı durdurmak için asla fişini çekmeyiniz. Isıtıcı kendiliğinden durmadıysa asla fişini çekmeyiniz.

HAVALANDIRMA

Isıtıcınızı sadece vantilatör olarak çalıştırmak için, anahtarı (2) konumuna getirin .

▶▶5. BAKIM

Isıtıcınızın sorunsuz çalışması için düzenli bakım gereklidir. Herhangi bir bakım işlemi yapmadan önce ısıtıcıyı prizden çıkartınız.

ATEŞLEME ODASININ VE DEĞİŞTİRİCİNİN TEMİZLENMESİ

Bu işlem, ısıtma mevsimi sona erdiğinde en azından yılda bir kez yapılmalıdır. Aşırı kurumlanma esasen yanlış hava borusu, yanlış yakıcı ayarı veya kötü kalitedeki yakıttan kaynaklanmaktadır.

Isıtıcı ham başlangıca sahipse aşırı kurumlanma tanımlanabilir. Değiştiriciye erişim iki erişim kapısıyla sağlanır (bir kapı hava çıkışı boyunca, diğer kapı ise yakıcının

karşısındaki panel gövdesinin sökümlesinden sonra). Ateşleme odasına erişmek için yakıcının sökülmesi gereklidir.

İs ve kirlilik elektirkli süpürgeyle temizlenebilir.

VANTILATÖRÜN TEMİZLENMESİ

Havalandırma ızgaralarının çıkartılmasından sonra vantilatörü tazyikli havayla temizleyiniz.

YAKICININ TEMİZLENMESİ

Bu işlem yakıcının üretici tavsiyelerine tamamen uygun gerçekleşmesi zorunlu olduğu için lütfen yetkili bayinizle irtibata geçin.

►►6. ISITICINIZIN NAKLİYESİ VE TAŞINMASI

Isıtıcı, ön gidon kullanılarak ve ısıtıcıyı tekerlekleri üstünde döndürerek hareket ettirilmelidir. Bu ısıtıcılar, ısıtıcının üstüne yerleştirilmiş 4-gözlü civata kullanılarak zin-

cir veya iple geçici olarak asılabilir. Böyle bir montaja başlamadan önce, binanızın asma noktalarının üreticinin levha modelinde belirtildiği gibi ısıtıcının ağırlığını desteklediğinden emin olun.

⚠ UYARI: Isıtıcınızı taşımadan önce, ısıtıcınızı talimatlara uygun kapatmalı ve fişden çekmelisiniz. Isıtıcı sıcakken asla taşımayın. Uygun mekanizma olmadan ısıtıcınızı kaldırmaya veya taşımaya çalışmayın. Bu ciddi yaralanmalara yol açabilir.

►►7. SORUNLARIN ÇÖZÜMÜ

ARIZA TÜRÜ	OLASI SEBEP	ÇÖZÜM
Isıtıcı çalışmaya başlamıyor	1.Arızalı elektrik beslemesi 2.Termostat devreye giriyor. 3.Olası oda termostatının yanlış ayarlanması.	1.Ana anahtarın işlevini ve konumunu kontrol edin. 1.Güç kablosunu kontrol edin 1.Elektrik bağlantılarını kontrol edin 1.Sigortaları kontrol edin 1.Ana anahtarı doğru konuma getirin 2. TA termostat ile alakalı talimatlara bakın. 2.Yağ akışını kontrol edin 2.Herhangi bir ilave hava borusunun hava akışını engellemediğinden emin olun. 2.Hava çıkışı, gril ve borularındaki kir veya yabancı partikülleri temizleyin. 3. Termostatın konumunu kontrol edin ve düzeltin.
Termal röley RT devreye giriyor (Uyarıcı lamba (9) yanıyor).	Fan motorunun mevcut emişi aşırı.	Yelpaze havalandırmalı ısıtıcı:Ağız ve çıkıştaki havanın serbest akışını engelleyen atıkları temizleyin. Hava borularının uzunluklarını kontrol edin, aşırı uzunsa kısaltın. Santrifüj havalandırmalı ısıtıcı: transmisyon kamışı ayarının "SICAK HAVA BORULARINA BAĞLANTI" bölümünde belirtildiği gibi olup olmadığını kontrol edin. Mevcut emişin motor üretici tabakasında belirtilen değerin olduğundan daima emin olun.
Termostat TS devreye giriyor (Uyarı lamba (8) yanıyor).	Ateşleme odasının aşırı ısınması.	Yukarıda belirtildiği gibi kontrol ediniz. Arıza devam ederse servis merkezimize başvurun.
Yakıcı motor çalışıyor ancak ateşleme yapmıyor.	Yakıcı kötü çalışıyor.	Yakıcı talimatlarını okuyunuz.
Vantilatör çalışmıyor veya geç çalışıyor.	1.Elektrik devre yok. 2.TV termostatı arızalı. 3.Motor sargısı arızalı. 4.Yanık kondansör. 5.Bloke motor rulmanı.	1.Sigortaları kontrol edin. 1.Termal röleyi sıfırlayın. 2.Termostatı kontrol edin, ayarlayın veya değiştirin 3. Fan motorunu değiştirin. 4. Kondansörü değiştirin. 5.Rulmanı değiştirin.
Vantilatördeki ses ve titreşim.	1.Fan bıçaklarında kir veya yabancı partiküller. 2.Kısıtlı hava sirkülasyonu.	1.Yabancı partikülleri temizleyin. 2.Bir önceki talimatları okuyun.
Yetersiz ısı.	Yanlış yakıcı.	Yakıcı talimatlarını okuyun.

ЗМІСТ

1...	ОПИС
2...	ЗАГАЛЬНІ РЕКОМЕНДАЦІЇ
3...	УСТАНОВКА
4...	ЕКСПЛУАТАЦІЯ
5...	ТЕХНІЧНЕ ОБСЛУГОВУВАННЯ
6...	ТРАНСПОРТУВАННЯ
7...	УСУВАННЯ МОЖЛИВИХ УШКОДЖЕНЬ

УВАГА: Просимо уважно прочитати зміст інструкції перед запуском, ремонтом або чищенням пристрою. Неправильне використання нагрівача повітря може призвести до серйозних ран, опіків, ураження електричним струмом або може бути причиною пожежі.

►► 1. ОПИС

Теплогенератор призначений для використання в малих та середньої величини приміщеннях, де необхідна постійна чи переносна система опалення. В камері згоряння теплогенератора згоряє паливо і утворюються гарячі димові гази, котрі проходять через канали теплообмінника. Теплообмінник обдувається повітрям, яке нагрівається від його поверхні. Камера згоряння і теплообмінник сконструйовані таким чином, що повітря, котре обдуває теплообмінник, не змішується з димовими газами, в результаті чого на виході отримується тепле чисте повітря. Охолоджені димові гази виводяться назовні через вихідний отвір, який необхідно сполучити з досить великим димовідводом для забезпечення належного і ефективного відведення димових газів.

ПАНЕЛЬ УПРАВЛІННЯ (Fig. 1):

1. Індикатор живлення
2. Вмикач Ввімк./Вимк./Вентиляція
3. Шнур живлення
4. Термостат перегріву з ручним перезапуском
5. Гніздо пальника
6. Корпус запобіжника пальника
7. Гніздо термостату
8. Індикатор спрацювання термостата перегріву
9. Індикатор перевантаження вентилятора

ЗАГАЛЬНА КОНСТРУКЦІЯ (Fig. 3)

1. Корпус
2. Камера спалювання
3. Вентилятор

4. Пальник
5. Випуск повітря
6. Димохідний патрубок
7. Впуск повітря
8. Теплообмінник
9. Двигун

►► 2. ЗАГАЛЬНІ РЕКОМЕНДАЦІЇ



УВАГА: Теплогенератор повинен бути підключений до заземленої розетки з вимикачем диференційного струму.

Теплогенератор обладнано спеціальним вентиляторним пальником. При використанні генератора необхідно дотримуватися всіх місцевих норм та вимог. Крім того, слід пам'ятати:

- Перед установкою, введенням в експлуатацію та обслуговуванням теплогенератору уважно прочитайте інструкцію з обслуговування та суворо дотримуйтеся наведених рекомендацій.
- Використовуйте теплогенератор тільки в місцях, де немає легкозаймистих речовин.
- Забезпечте вільний доступ до протипожежного обладнання особам, які обслуговують теплогенератор.
- Використовуйте теплогенератор тільки в добре провітрюваних місцях, де забезпечується доступ свіжого повітря.
- Теплогенератор необхідно розмістити на рівній стійкій поверхні.
- Перевірте теплогенератор перед початком

використання та регулярно перевіряйте його в процесі експлуатації.

► До теплогенератора заборонений доступ дітям та тваринам.

► Завжди відключайте прилад від мережі у разі його невикористання.

► Не підключайте до теплогенератора інший пальник та не збільшуйте його номінальну теплову потужність, зазначену в технічних характеристиках та на щитку.

► Не закривайте повітрязабірні отвори, оскільки це може привести до перевантажування двигуна вентилятора і, як наслідок, до перегрівання приладу.

⚠ УВАГА: дозволяється використання лише пальників, які підбираються і поставляються виробником. У разі використання пальника іншого типу прилад не відповідатиме вимогам СЕ.

Теплогенератор оснащений трьома пристроями безпеки, які вмикаються у випадку серйозних порушень у роботі теплогенератора.

► Запобіжний від перегріву термостат (TSS): вмикає пальник, коли потік повітря недостатній для охолодження камери згоряння, після охолодження камери термостат знову вмикає пальник.

► Запобіжний від перегріву термостат (TS) з ручним перезапуском: вмикається, коли температура камери згоряння зростає вище встановленого максимального значення (воно є вищим, ніж у термостату TSS); після ввімкнення термостату загориться індикатор (8) і теплогенератор перестане працювати.

► Теплове реле (RT) вмикається, коли двигун вентилятора починає використовувати струм, що перевищує допустимий максимум. Загоряється індикатор (9) і теплогенератор перестає працювати.

Пальник оснащено фотоелементом, завдяки якому припиняється подача палива у разі згасання полум'я. Тоді вмикається індикатор перезапуску, котрий розміщується на корпусі пальника.

Якщо спрацював хоча б один із цих пристроїв безпеки, перед наступним запуском теплогенератора необхідно визначити і усунути причину (див. **МОЖЛИВІ**

НЕСПРАВНОСТІ, ПРИЧИНИ ТА СПОСОБИ УСУНЕННЯ).

►► 3. УСТАНОВКА

⚠ УВАГА: перелічені нижче роботи можуть виконуватися тільки кваліфікованим працівником авторизованого сервісного центру.

ПІДКЛЮЧЕННЯ ДО ЕЛЕКТРИЧНОГО СТРУМУ І УСТАНОВКА

⚠ УВАГА: Теплогенератор повинен бути підключений лише до заземленої розетки з вимикачем диференційного струму.

Кожен теплогенератор поставляється у комплекті з пристроями управління та безпеки, необхідними для його нормальної роботи. Розподільний щит, пальник, термостат вентилятора і запобіжні термостати від перегрівання уже підключені.

Порядок дій:

► Підключіть теплогенератор до електричної розетки. В таблиці подано інформацію щодо напруги живлення.

► Підключіть додаткові пристрої (кімнатний термостат чи добовий регулятор) до розподільного щиту (гніздо № 7).

При першому запуску теплогенератора необхідно виміряти, чи не споживає він більше струму, ніж максимально допустима величина, вказана в технічних характеристиках та на щитку.

У разі неправильної експлуатації пальника необхідно налаштувати його відповідно до „Інструкції з обслуговування пальника”.

ПІДКЛЮЧЕННЯ ШЛАНГІВ ГАРЯЧОГО ПОВІТРЯ (Fig. 2)

До стандартної комплектації теплогенератора входить, зокрема, панель для відводу повітря з чотирма виходами (при роботі з цією панеллю жоден вихід не повинен бути заблокований). До теплогенератора з такою панеллю можна під'єднати 4 гнучкі шланги, котрі розподілятимуть тепле повітря.

В якості додаткового обладнання можна вмонтувати в теплогенератор панель для відводу повітря з одним виходом. До такої панелі можна під'єднати лише один шланг

для розподілення теплого повітря.
Після підключення розподільних шлангів завжди перевіряйте, чи:

- ▶ Вентилятор не споживає більше струму, ніж допустима максимальна величина.
- ▶ Камера згоряння і теплообмінник достатньо охолоджені і немає перегріву.

⚠ УВАГА: До підігрівача під'єднувати виключно дроти, які пристосовані для безперервної роботи в темп. щонайменше 150°C (короткочасно 180°C) на відстані перших 2 метрів та щонайменше 85°C на решті довжини.

⚠ УВАГА: Після під'єднання кабельної розводки звернути увагу на її укладку. З метою зменшення опорів протікання повітря і навантаження пристрою рекомендується укласти проводи, що розводять повітря в такий спосіб, щоб звести до мінімуму кількість загинів та не згинати їх під кутом меншим ніж 90°. Крім того перші 2 метри дротів не повинні мати ніяких загинів (Fig. 4).

ПІДКЛЮЧЕННЯ ДИМОХОДУ (Fig. 5, 6, 7)

Теплова ефективність і правильне функціонування безпосередньо пов'язані з належною тягою в димоході. Переконайтеся, що відстань між теплогенератором і димоходом є якомога коротшою, уникайте закритих заломів чи обмежень у димоході. Якщо теплогенератор не під'єднаний до зовнішнього димоходу, необхідно обладнати його вертикальним сталевим каналом для відводу димових газів.

▶▶ 4. ЕКСПЛУАТАЦІЯ

УВІМКНЕННЯ РЕЖИМУ ОПАЛЮВАННЯ

▶ Встановіть перемикач (2) на «0», увімкніть теплогенератор в електророзетку (див. таблиця з даними щодо електронапруги).

▶ Якщо теплогенератор вмикається і вимикається вручну, встановіть перемикач (2) в положення , палиник увімкнеться та розігріє камеру згоряння, після перевищення температури, встановленої на термостаті TV, увімкнеться вентилятор повітря.

▶ Якщо теплогенератор управляється

автоматично за допомогою кімнатного термостата чи добового регулятора, виберіть бажану опцію на блоці управління, далі встановіть перемикач (2) в положення , тепер теплорегулятор буде самостійно вмикатися та вимикатися згідно з налаштуваннями на блоці управління.

▶ Якщо після виконання цих дій, теплогенератор не працюватиме належним чином, причину несправності можна встановити, ознайомившись із розділом **МОЖЛИВІ НЕСПРАВНОСТІ, ПРИЧИНИ ТА СПОСОБИ УСУНЕННЯ.**

ВИМКНЕННЯ РЕЖИМУ ОПАЛЮВАННЯ

При ручному чи автоматичному управлінні встановіть перемикач (2) в положення «0». Палиник вимкнеться, а вентилятор зупиниться тільки після відповідного охолодження камери згоряння і теплообмінника.

⚠ УВАГА: У жодному разі не можна вимикати теплогенератор, висмикуючи вилку з розетки або за допомогою будь-якого іншого раптового відключення електроенергії. Такий спосіб вимкнення приведе до серйозного пошкодження теплогенератора.

ВКЛЮЧЕННЯ РЕЖИМУ ВЕНТИЛЯЦІЇ

Щоб використовувати теплогенератор як вентилятор, встановіть перемикач (2) в положення .

▶▶ 5. ТЕХНІЧНЕ ОБСЛУГОВУВАННЯ

Теплогенератор вимагає регулярного чищення і обслуговування. Перед початком чищення та обслуговування завжди відключайте теплогенератор від електромережі.

ЧИЩЕННЯ КАМЕРИ ЗГОРЯННЯ І ТЕПЛООБМІННИКА

Цю операцію необхідно проводити мінімум раз у рік, після закінчення опалювального сезону. Камеру згоряння та теплообмінник треба очистити від сажі. Причиною утворення надлишкової кількості сажі може бути несправний димовідвід, неправильна установка палиника або низька якість палива. Надмірну кількість сажі можна розпізнати по тому, що теплогенератор почне самостійно вимикатися. Доступ до камери згоряння і

теплообмінника можливий з обох боків (з боку виходу повітря після відкручування пальника та з боку виходу димових газів після зняття панелі). Сажу, пил та осад можна видалити за допомогою пилососа.

ЧИЩЕННЯ ВЕНТИЛЯТОРА

Вентилятор необхідно чистити за допомогою стиснутого повітря після видалення витяжних решіток.

ЧИЩЕННЯ ПАЛЬНИКА

Чистити та обслуговувати пальник може тільки кваліфікований працівник авторизованого сервісного центру, до якого необхідно звернутися у разі виникнення такої потреби.

►► 6. ТРАНСПОРТУВАННЯ

Теплогенератор можна переміщувати, везучи на колесах та тримаючи за дві ручки, розташовані попереду. Пристрій можна транспортувати також за допомогою

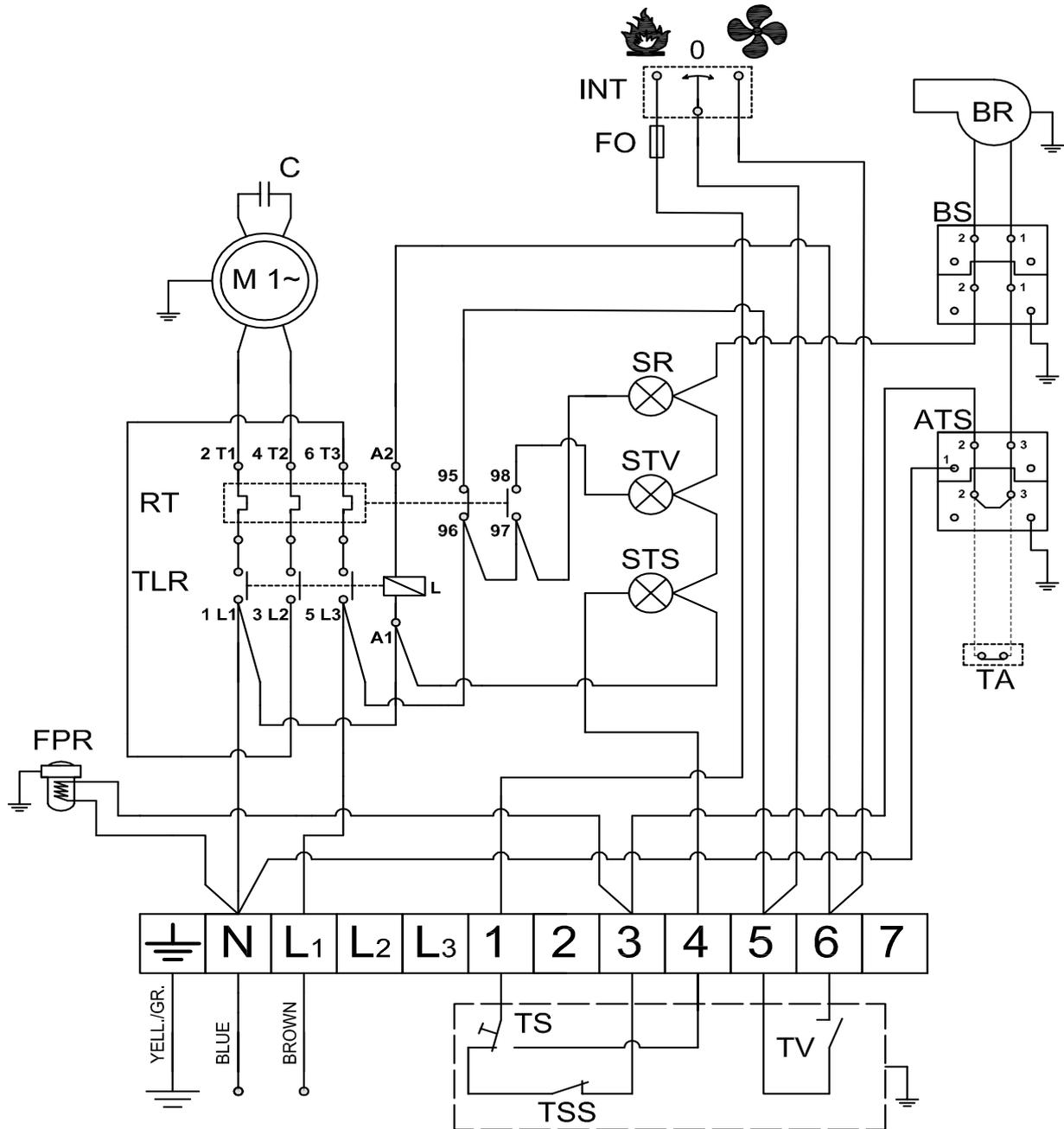
підйомного крану, лебідки або інших підйомників. З цією метою використовуйте 4 гвинти із петлею, які входять у комплект. Необхідно також переконаватися, чи пристрій, за допомогою якого підійматиметься теплогенератор, пристосований до такої ваги (точну вагу наведено в технічній специфікації).

⚠ УВАГА: Перед переміщенням теплогенератора, відключайте його від електромережі. Ніколи не торкайтеся, не переміщайте і не підіймайте гарячий теплогенератор. Не підіймайте пристрій вручну, завжди використовуйте з цією метою відповідне обладнання та інструменти.

►► 7. УСУВАННЯ МОЖЛИВИХ УШКОДЖЕНЬ

ВИД УШКОДЖЕННЯ	ПРИЧИНА	УСУВАННЯ
Теплогенератор не працює.	1. Проблема з напругою живлення. 2. Термостат TSS вимикає пальник. 3. Неправильно встановлений кімнатний термостат TA.	1. Перевірте, чи перемикач (2) працює нормально. 1. Перевірте шнур живлення. 1. Перевірте електричне з'єднання. 1. Перевірте запобіжник. 1. Встановіть перемикач в потрібне положення. 2. Ознайомтеся з інструкцією щодо роботи термостату TSS. 2. Перевірте поступання палива та налаштування пальника. 2. Перевірте, чи не заблокований вхід повітря. 2. Перевірте, чи не заблокований вихід повітря. 3. Перевірте налаштування термостату TA. 3. Перевірте, чи термостат TA працює правильно.
Вмикається теплове реле RT і загоряється індикатор (9).	Надмірне споживання струму двигуном вентилятора	Теплогенератор із осьовим вентилятором: очистіть від можливого забруднення, яке перешкоджає вільному доступу і відводу повітря. Перевірте довжину гнучких шлангів для повітря (при необхідності скоротіть їх). Теплогенератор із радіальним вентилятором: виконайте ті ж дії, що й для осьового вентилятора та перевірте положення клинового ремня. Перевірте, чи споживана потужність не перевищує максимально допустимого значення
Вмикається термостат TS і запалюється індикатор (8)	Перегрівання камери згоряння.	Виконайте ті ж дії, що й для термостату TSS. Замініть термостат.
Двигун пальника працює, але відсутнє запалювання.	Неправильна робота пальника	Прочитайте інструкцію для пальника.
Вентилятор не працює або вмикається із запізненням.	1. Відсутня напруга. 2. Зіпсований термостат TV. 3. Пошкоджений конденсатор. 4. Несправність обмотки двигуна. 5. Заблоковані підшипники двигуна.	1. Виконайте ті ж дії, що й для «проблем із напругою». 1. Перевірте теплове реле та контактор. 2. Перевірте налаштування термостату TV або замініть його. 3. Замініть конденсатор. 4. Замініть двигун вентилятора. 5. Замініть підшипники.
Вентилятор голосно працює і вібрає.	1. Забрудненість або сторонні предмети на лопатях вентилятора. 2. Обмежена циркуляція повітря.	1. Усуньте сторонні предмети та бруд. 2. Див. попередні інструкції.
Недостатнє опалювання	Несправний пальник.	Прочитайте інструкцію для пальника.

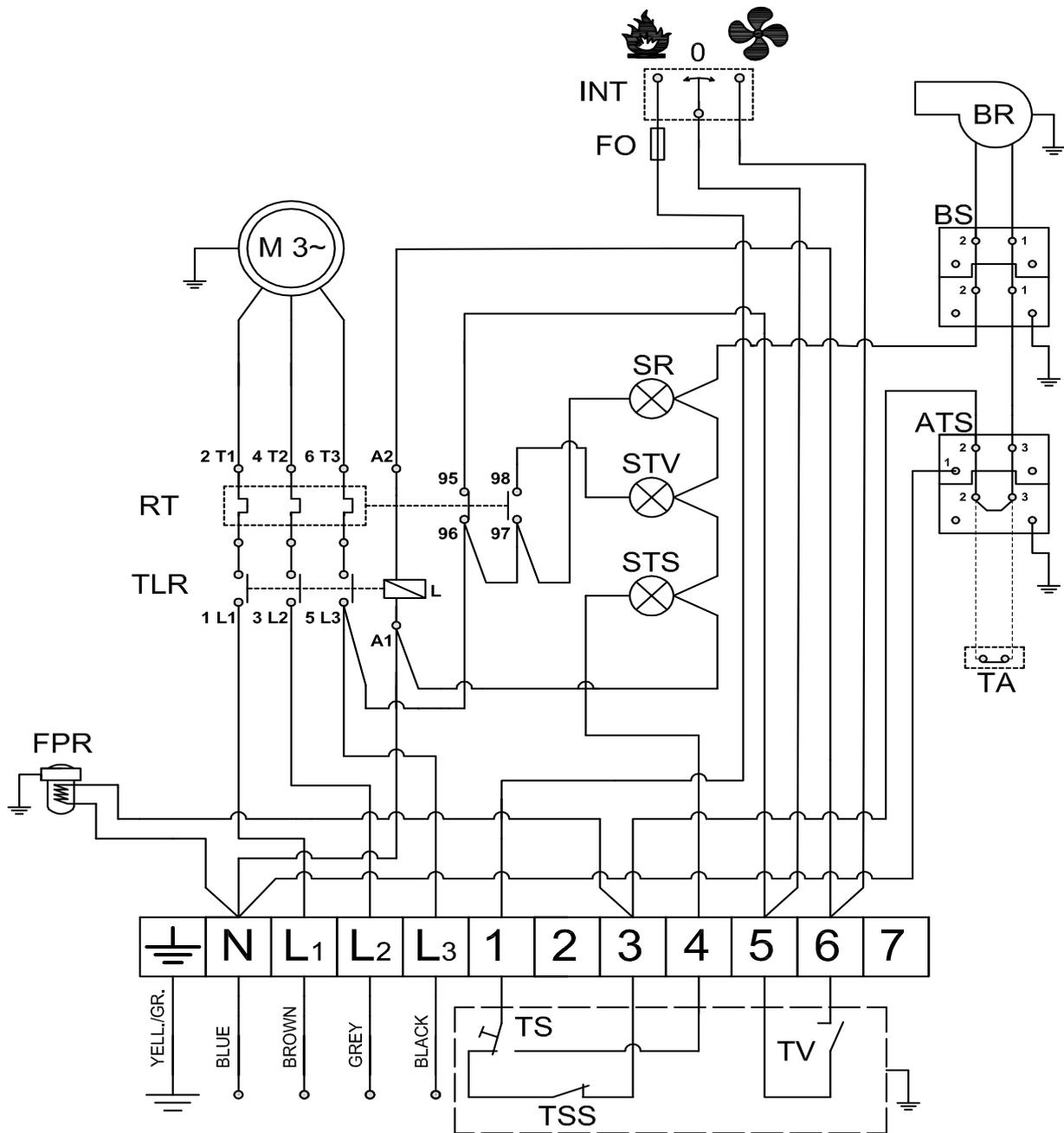
SKEMA ELEKTRIKE - ЕЛЕКТРИЧЕСКА СХЕМА - 电路图 - ELEKTRICKÉ SCHÉMA - ELEKTRISCHES SCHALTBILD - EL-DIAGRAM - ELEKTRISKEEM - ESQUEMA ELÉCTRICO - KYTKENTÄKAAVIO - SCHÉMA DE CÂBLAGE - WIRING DIAGRAM - ΣΧΕΙΑΓΡΑΜΜΑ ΤΟΥ ΗΛΕΚΤΡΙΚΟΥ ΚΥΚΛΩΜΑΤΟΣ - SHEMA ELEKTRIKE - ELEKTROMOS KAPCSOLÁSI SÉMA - SCHEMA ELETTRICO - ELEKTRINE SCHEMA - ELEKTRISKÅ SHÉMA - SCHAKELSCHEMA - ELEKTRISK SKJEMA - SCHEMAT ELEKTRYCZNY - ESQUEMA ELÉTRICO - SCHEMĂ ELECTRICĂ - ЭЛЕКТРИЧЕСКАЯ СХЕМА - ELANLÄGGNING - ELEKTRIČNA SHEMA - ELEKTRICKÁ SCHÉMA - ELEKTRĐK SEMASI - ЕЛЕКТРИЧНА СХЕМА - SHEMA ELEKTRIKE



- | | | | | | |
|-----|---|---------------------|-----|---|--|
| M | - | MOTOR | TSS | - | ADDITIONAL OVERHEAT THERMOSTAT |
| C | - | CAPACITOR | TV | - | FAN THERMOSTAT |
| TLR | - | CONTACTOR | FO | - | BURNER FUSE |
| RT | - | THERMIC RELAY | INT | - | SWITCH |
| BR | - | BURNER | SR | - | ELECTRIC SUPPLY LED |
| TS | - | OVERHEAT THERMOSTAT | STV | - | FAN LOCKOUT LED |
| L | - | COIL | STS | - | OVERHEAT THERMOSTAT LED |
| TA | - | AMBIENCE THERMOSTAT | ATS | - | AMBIENCE THERMOSTAT SOCKET |
| BS | - | BURNER SOCKET | FPR | - | PREHEATED OIL FILT (OPTIONAL FOR OIL BURNER) |

BV 310FS - BV 470FS - BV 690FS - BV 310FSR - BV 470FSR

SKEMA ELEKTRIKE - ЕЛЕКТРИЧЕСКА СХЕМА - 电路图 - ELEKTRICKÉ SCHÉMA - ELEKTRISCHES SCHALTBILD - EL-DIAGRAM - ELEKTRISKEEM - ESQUEMA ELÉCTRICO - ΚΥΤΚΕΝΤΑΚΑΒΙΟ - SCHÉMA DE CÂBLAGE - WIRING DIAGRAM - ΣΧΕΙΑΓΡΑΜΜΑ ΤΟΥ ΗΛΕΚΤΡΙΚΟΥ ΚΥΚΛΩΜΑΤΟΣ - SHEMA ELEKTRIKE - ELEKTROMOS KAPCSOLÁSI SÉMA - SCHEMA ELETTRICO - ELEKTRINE SCHEMA - ELEKTRISKĀ SHĒMA - SCHAKELSCHEMA - ELEKTRISK SKJEMA - SCHEMAT ELEKTRYCZNY - ESQUEMA ELÉTRICO - SCHEMĀ ELECTRICĀ - ЭЛЕКТРИЧЕСКАЯ СХЕМА - ELANLÄGGNING - ELEKTRIČNA SHEMA - ELEKTRICKÁ SCHÉMA - ELEKTRĐK SEMASI - ЕЛЕКТРИЧНА СХЕМА - SHEMA ELEKTRIKE

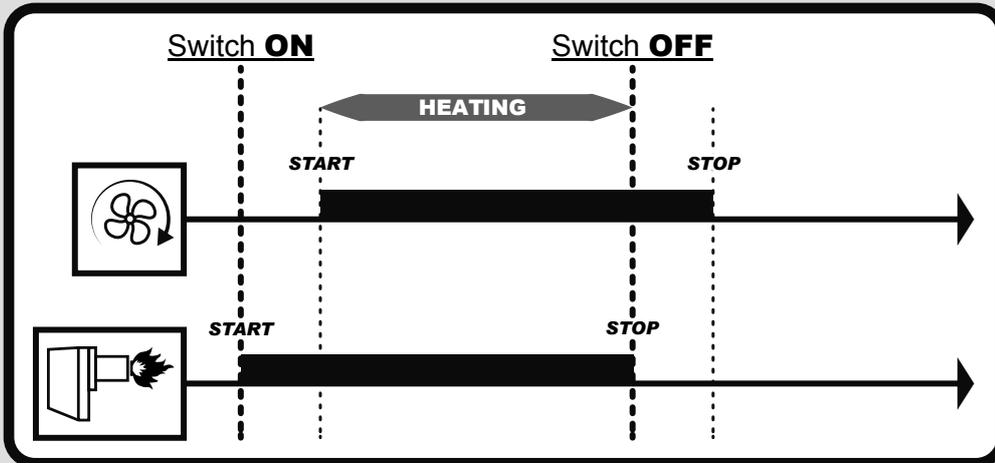


- | | | | | | |
|-----|---|--|-----|---|--------------------------------|
| M | - | MOTOR | TSS | - | ADDITIONAL OVERHEAT THERMOSTAT |
| TV | - | FAN THERMOSTAT | L | - | COIL |
| TLR | - | CONTACTOR | FO | - | BURNER FUSE |
| RT | - | THERMIC RELAY | INT | - | SWITCH |
| BR | - | BURNER | SR | - | ELECTRIC SUPPLY LED |
| TS | - | OVERHEAT THERMOSTAT | STV | - | FAN LOCKOUT LED |
| BS | - | BURNER SOCKET | STS | - | OVERHEAT THERMOSTAT LED |
| TA | - | AMBIENCE THERMOSTAT | ATS | - | AMBIENCE THERMOSTAT SOCKET |
| FPR | - | PREHEATED OIL FILTER (OPTIONAL FOR OIL BURNER) | | | |

BV 690FT - BV 470FTR - BV 690FTR

REGULATION OF THE FAN THERMOSTAT TV

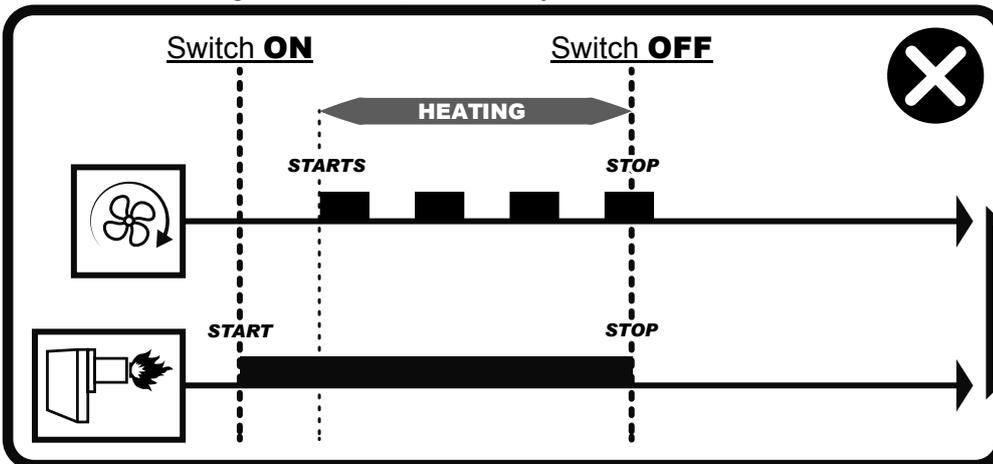
CORRECT FUNCTIONING OF THE HEATER



SETTING

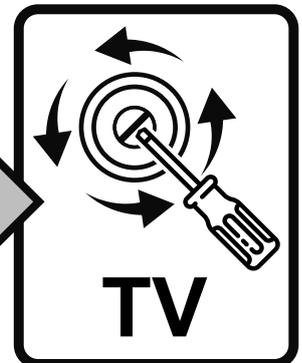
COLD AMBIENT

Incorrect functioning of the heater, need to adjust the fan thermostat.



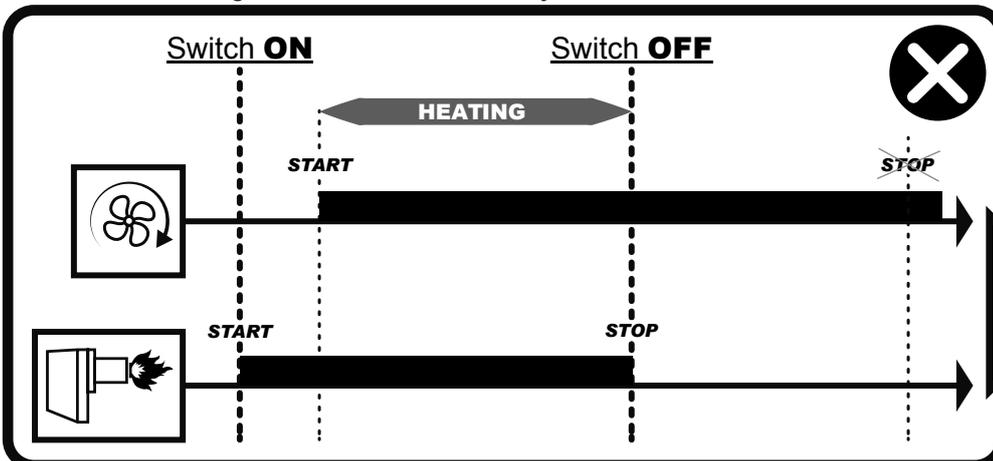
INSTRUCTION FOR THE "TV" THERMOSTAT REGULATION

Turn the knob unit the heater



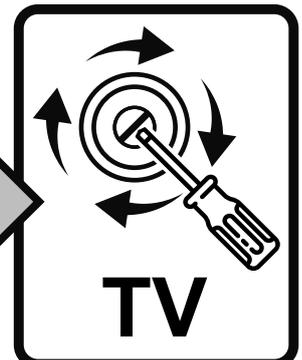
HOT AMBIENT

Incorrect functioning of the heater, need to adjust the fan thermostat.



INSTRUCTION FOR THE "TV" THERMOSTAT REGULATION

Turn the knob unit the heater



CE CONFORMITY CERTIFICATE



CE CONFORMITY CERTIFICATE - DICHIARAZIONE DI CONFORMITÀ CE - EG-KONFORMITÄT-SERKLÄRUNG - DECLARACIÓN DE CONFORMIDAD CE - DECLARATION DE CONFORMITE CE - EG-CONFORMITEITVERKLARING - DECLARAÇÃO DE CONFORMIDADE CE - EU-OVERENSSTEMMELSESERKLÆRING - EY-VAATIMUSTENMUKAISUUSVAKUUTUS - CE-SAMSVAR-SERKLÆRING - EG-FÖRSÄKRAN OM ÖVERENSSTÄMMELSE - DEKLARACJA ZGODNOŚCI WE - ДЕКЛАРАЦИЯ О СООТВЕТСТВИИ CE - PROHLÁŠENÍ O SHODĚ CE - EK MEGFELELŐSÉGI NYILATKOZAT - IZJAVA O SKLADNOSTI IN OZNAKA CE - CE UYGUNLUK BEYANI - IZJAVA CE O SUKLADNOSTI - ES ATITIKTIES DEKLARACIJA - EK ATBILSTĪBAS - DEKLARĀCIJA - EÜ VASTAVUSDEKLARATSIOON - DECLARAȚIE DE CONFORMITATE CE - PREHLÁSENIE O ZHODE CE - ДЕКЛАРАЦИЯ ЗА СЪВМЕСТИМОСТ CE - ДЕКЛАРАЦИЯ ВІДПОВІДНОСТІ CE - IZJAVA CE O PRIKLADNOSTI ΔΗΛΩΣΗ ΣΥΜΜΟΡΦΩΣΗΣ CE - CE 符合性声明

DANTHERM S.p.A. Via Gardesana 11, -37010- Pastrengo (VR), ITALY

Product: - Prodotto: - Produkt: - Producto: - Produit: - Product: - Produto: - Produkt: - Tuote: - Produkt: - Produkt: - Produkt: - Изделие: - Výrobek: - Termék: - Izdelek: - Ürün: - Proizvod: - Gaminys: - Ieīce: - Toode: - Produsul: - Výrobek: - Продукт: - Виріб: - Proizvod: - Προϊόν: - 产品:

**BV 310FS - BV 470FS - BV 690FS - BV 690FT
BV 310FSR - BV 470FSR - BV 470FTR - BV 690FTR**

We declare that it is compliant with: - Si dichiara che è conforme a: - Es wird als konform mit den folgenden Normen erklärt: - Se declara que está en conformidad con: - Nous déclarons sa conformité à: - Hierbij wordt verklaard dat het product conform is met: - Declara-se que está em conformidade com: - Vi erklærer at produktet er i overensstemmelse med: - Vakuutetaan olevan yhdenmukainen: - Man erklærer at apparatet er i overensstemmelse med: - Härmed intygas det att produkten är förenlig med följande: - Oświadczam, że jest zgodny z: - Заявляем о соответствии требованиям: - Prohlašuje se, že je v souladu s: - Kijelentjük, hogy a termék megfelel az alábbiaknak: - Izpolnjuje zahteve: - Aşağıdaki standartlara uygun olduğunu beyan ederiz: - Izjavljuje se da je u skladu s: - Pareiškiame, kad atitinka: - Tiek deklarēts, ka atbilst: - Kāesolevaga deklareeritakse, et toode vastab: - Declarăm că este conform următoarelor: - Prehlasuje sa, že je v súlade s: - Декларира се че отговаря на: - Відповідає вимогам: - Izjavljuje se da je u skladu s: - Δηλώνουμε ότι είναι σύμφωνο με: - 兹证明符合:

2014/30/EU, 2014/35/EU

EN 62233:2008, EN 61000-3-2:2014, EN 61000-3-3:2013, EN 55014-1:2006/A2:2011, EN 55014-2:2015, EN 60335-1:2012/A11:2014, EN 60335-2-102:2016

Pastrengo, 2018

Stefano Verani (Member of the Board)

► en - DISPOSAL OF THE PRODUCT

-This product has been designed and manufactured with top-quality materials and components, which can be re-cycled and re-used. When a crossed-wheely bin symbol is attached to the product, it means that the product is protected by the, 2012/19/UE European Directive.

-Please obtain information regarding the local differentiated collection system for electrical and electronic products.

-Respect local Standards in force and do not dispose of old products as normal domestic waste. Correct disposal of the product helps to prevent possible negative consequences for health, the environment and mankind.

► it - SMALTIMENTO DEL PRODOTTO

-Questo prodotto è stato progettato e fabbricato con materiali e componenti di alta qualità, che possono essere riciclati e riutilizzati.

-Quando ad un prodotto è attaccato il simbolo del bidone con le ruote segnato da una croce, significa che il prodotto è tutelato dalla Direttiva Europea 2012/19/UE.

-Si prega di informarsi in merito al sistema locale di raccolta differenziata per i prodotti elettrici ed elettronici.

-Rispettare le norme locali in vigore e non smaltire i prodotti vecchi nei normali rifiuti domestici. Il corretto smaltimento del prodotto aiuta ad evitare possibili conseguenze negative per la salute dell'ambiente e dell'uomo.

► de - ENTSORGUNG DES PRODUKTS

-Dieses Produkt wurde unter Verwendung von Qualitätsmaterialien und -bauteilen entwickelt und hergestellt, die recycelt und wieder verwendet werden können.

-Ist ein Produkt gekennzeichnet durch die Mülltonne mit Rädern und einem Kreuz, wird hier angezeigt, dass dieses Produkt durch die europäische Direktive 2012/19/UE überwacht ist.

-Es wird gebeten, sich über die vor Ort bestehende Mülltrennung bezüglich elektrischer und elektronischer Produkte zu informieren.

-Die vor Ort geltenden Vorschriften zur Müllentsorgung müssen eingehalten werden und alte Produkte dürfen nicht zusammen mit dem Hausmüll entsorgt werden. Die ordnungsgemäße Entsorgung des Produkts hilft mögliche negative Folgen für Gesundheit und Umwelt zu vermeiden.

► es - ELIMINACIÓN DEL PRODUCTO

-Este producto ha sido diseñado y fabricado con materiales y componentes de alta calidad que se pueden reciclar y reutilizar.

-Cuando en el producto se encuentra el símbolo del contenedor con las ruedas tachado con una cruz, significa que el producto está tutelado por la Directiva europea 2012/19/UE.

-Se ruega informarse acerca del sistema local de recogida selectiva para los productos eléctricos y electrónicos.

-Respete las normas locales vigentes y no elimine los productos viejos junto con los residuos domésticos normales. La eliminación correcta del producto ayuda a evitar posibles consecuencias negativas para la salud del ambiente y del hombre.

► fr - SE DÉBARRASSER DE VOTRE PRODUIT USAGÉ

-Ce produit a été conçu et fabriqué avec des matériaux et des composants de haute qualité, qui peuvent être recyclés et utilisés de nouveau.

-Lorsque le symbole d'une poubelle à roue barrée est appliqué à un produit, cela signifie que le produit est couvert par la Directive Européenne 2012/19/UE.

-Veuillez vous informer du système local de séparation des déchets électriques et électroniques.

-Veuillez agir selon les règles locale set ne pas jeter vos produits usagés avec les déchets domestiques usuels. Jeter correctement votre produit usagé aidera à prévenir les conséquences négatives potentielles contre l'environnement et la santé humaine.

► nl - VERWIJDERING VAN HET PRODUCT

-Dit product werd ontworpen en gemaakt met hoogwaardige materialen en componenten, die gerecycleerd en herbruikt kunnen worden.

-Wanneer op een product het symbool van de afvalbak op wielen met een kruis erdoor is aangebracht, betekent dit dat het product valt onder de Europese Richtlijn 2012/19/UE.

-Gelieve inlichtingen in te winnen betreffende het plaatselijke systeem voor gedifferentieerde inzameling van elektrische en elektronische toestellen.

-Respecteer de plaatselijke normen die van kracht zijn, en verwijder de oude toestellen niet als gewoon huishoudelijk afval. Een correcte verwijdering van het product helpt om mogelijke negatieve gevolgen voor de gezondheid van mens en milieu te voorkomen.

► pt - ELIMINAÇÃO DO PRODUTO

-Este produto foi projetado e fabricado com materiais e componentes de alta qualidade que podem ser reciclados e reutilizados.

-Quando for afixado em um produto o símbolo do bidão com rodas marcado com uma cruz, significa que o produto é protegido pela Diretiva Europeia 2012/19/UE.

-Solicitamos informar-se sobre o sistema local de recolha diferenciada para os produtos elétricos e eletrônicos.

-Respeitar as normas locais em vigor e não eliminar os produtos antigos como normais detritos domésticos. A correta eliminação do produto ajuda a evitar possíveis consequências negativas para a saúde do ambiente e do homem.

► da - BORTSKAFFELSE

- Dette produkt er designet og fremstillet med materialer og dele af høj kvalitet, der kan genanvendes.
- Når et produkt er mærket med symbolet, der viser en affaldsspand på hjul med et kryds over, betyder det, at produktet er beskyttet af EF-Direktiv 2012/19/UE.
- Der henstilles til, at man informerer sig angående det lokale affaldssorteringssystem for elektriske og elektroniske produkter.
- De gældende lokale regler skal overholdes, og de gamle produkter må ikke bortskaffes sammen med husholdningsaffaldet. Ved at bortskaffe dette produkt korrekt, medvirker De til at forhindre eventuelle negative påvirkninger af miljøet og folkesundheden.

► fi - TUOTTEEN HÄVITTÄMINEN

- Tämä tuote on suunniteltu ja valmistettu korkealaatuisia materiaaleja ja osia käyttämällä, jotka voidaan kierrättää ja käyttää uudelleen.
- Kun tuotteeseen on kiinnitetty viivattu roskasäiliön merkki, se tarkoittaa, että tuotetta suojaa Euroopan yhteisön direktiivi 2012/19/UE.
- Hanki tietoja paikallisesta sähkö- ja elektroniikkaromujen erilliskeräyksestä.
- Noudata voimassa oleva määräyksiä äläkä hävitä vanhoja tuotteita kotitalousjätteiden mukana. Tuotteen oikea hävittäminen auttaa suojelemaan luontoa ja välttää väärän romutuksen aiheuttamien terveysriskien syntymistä.

► no - AVFALLSHÅNTERING

- Dette produktet er utformet og produsert med materialer og deler av høy kvalitet, og som kan gjenvinnes.
- Når det på et produkt finnes et symbol som forestiller en avfallsbeholder med et kryss over, betyr dette at produktet er underlagt EU-direktiv 2012/19/UE.
- Vennligst informer dere angående de lokale reglene som gjelder kassering av elektrisk og elektronisk avfall.
- Ta hensyn til gjeldende regelverk og ikke kast gamle produkter sammen med husholdningsavfall. Riktig avfallshåndtering av produktet bidrar til å unngå potensielle negative konsekvenser for miljøet og menneskenes helse.

► sv - PRODUKTENS BORTSKAFFANDE

- Den här produkten har projekterats och tillverkats med material och komponenter av hög kvalitet som kan återvinnas och återanvändas.
- När ett klistermärke med en symbol med överkorsad soptunna med hjul sitter på produkten, betyder detta att produkten är skyddad av Eu-direktiv 2012/19/UE.
- Vi ber er inhämta upplysningar vid er lokala återvinningsstation för elektriska och elektroniska produkter.
- Följ lokala gällande bestämmelser och skaffa inte bort förbrukade produkter i det vanliga hushållsavfallet. Ett korrekt bortskaffande av produkten hjälper till att undvika möjliga negativa effekter på miljö- och människohälsa.

► pl - UTYLIZACJA PRODUKTU

- Niniejszy produkt został wyprodukowany z najwyższej jakości materiałów, które mogą być poddane recyklingowi i zostać ponownie użyte.
- Symbol przekreślonego kosza na śmieci umieszczony na sprzęcie, opakowaniu lub dokumentach do niego dołączonych oznacza, że produktu nie wolno wyrzucać łącznie z innymi odpadami. Obowiązkiem użytkownika jest przekazanie zużytego sprzętu do wyznaczonego punktu zbiórki w celu właściwego jego przetworzenia. Oznakowanie oznacza jednocześnie, że sprzęt został wprowadzony do obrotu po dniu 13 sierpnia 2005 r.
- Należy zapoznać się z lokalnym systemem zbiórki produktów elektronicznych i elektrycznych.
- Informacje o dostępnym systemie zbierania zużytego sprzętu elektrycznego można znaleźć w punkcie informacyjnym sklepu oraz w urzędzie miasta/gminy.
- Odpowiednie postępowanie ze użytym sprzętem zapobiega negatywnym konsekwencjom dla środowiska i ludzkiego zdrowia!

► cs - LIKVIDACE VÝROBKU

- Tento výrobek byl navržen a vyroben z vysoce kvalitních materiálů a komponentů, které lze recyklovat a znovu použít.
- Je-li na výrobku symbol přeškrtnutého kontejneru, znamená to, že na výrobek se vztahuje Evropská Směrnice 2012/19/UE.
- Informujte se o místním systému pro oddělený sběr elektrických a elektronických výrobků.
- Dodržujte místní předpisy a nelikvidujte staré produkty spolu s běžným komunálním odpadem. Správná likvidace výrobku pomůže předcházet možným negativním dopadům na životní prostředí a lidské zdraví.

► hu - HULLADÉKBA HELYEZÉS

- A termék kiváló minőségű újrahasznosítható és újból felhasználható alkotóelemek felhasználásával készült.
- Ha terméken elhelyezésre került az áthúzott hulladékgyűjtőt ábrázoló jel, az azt jelenti, hogy a termékre a 2012/19/UE irányelv vonatkozik.
- Kérjük, tájékozódjon az elektromos és elektronikus hulladékok szelektív gyűjtéséről.
- Tartsa be a helyben hatályos előírásokat, és ne a terméket ne helyezze a háztartási hulladékgyűjtőbe. A megfelelő hulladékgyűjtéssel elkerülhető, hogy a hulladékok károsítsák a környezetet ill. az emberi egészséget.

►sl - ODLAGANJE IZDELKA

- Ta izdelek je bil zasnovan in izdelan iz materialov in komponent visoke kakovosti, ki jih je mogoče reciklirati in ponovno uporabiti.
- Ko je izdelek označen z znamenjem prekrižanega smetnjaka na kolesih, pomeni, da zanj veljajo določbe evropske Direktive 2012/19/UE.
- Pozanimajte se o načinu ločenega zbiranja električne in elektronske opreme, ki velja v vašem kraju.
- Upoštevajte veljavne predpise in odsluženih izdelkov ne odlagajte med gospodinjske odpadke. Pravilno odlaganje izdelka prispeva k izogibanju morebitnim negativnim posledicam za zdravje okolja in ljudi.

►tr - ÜRÜNÜN İMHA EDİLMESİ

- Bu ürün, geri dönüştürülüp tekrar kullanılabilen, yüksek kaliteli malzeme ve bileşenler kullanılarak tasarlanıp üretilmiştir.
- Herhangi bir üründe, üzerinde çarpı işareti bulunan tekerlekli bidon bulunuyorsa bu, ürünün 2012/19/UE Avrupa Direktifi tarafından korunduğunu belirtir.
- Lütfen bulunduğunuz bölgedeki elektrikli ve elektronik aletler için olan çöp ayrıştırma sistemi ile ilgili bilgi edininiz.
- Konuyla ilgili yerel düzenlemelere uyunuz ve eski ürünleri normal evsel atıklarla beraber atmayınız. Ürünün doğru şekilde imha edilmesi, çevre ve insan sağlığını tehdit edici olumsuz sonuçların önlenmesine yardımcı olur.

►hr - ODBACIVANJE PROIZVODA

- Ovaj je proizvod osmišljen i izrađen s visokokvalitetnim materijalima i komponentama koje se mogu reciklirati i ponovno iskoristiti.
- Kada se na proizvod stavi simbol prekrižene kante na kotačima, to znači da je on podvrgnut Europskoj Smjernici 2012/19/UE.
- Informirajte se u svezi s lokalnim načinom diferencijalnog sakupljanja električnih i elektronskih proizvoda.
- Pošaljite lokalne propise na snazi i ne odbacujte stare proizvode zajedno sa običnim kućnim otpadom. Pravilnim odbacivanjem proizvoda spriječit ćete moguće negativne posljedice za okoliš i za zdravlje ljudi.

►lt - GAMINIO SUNAIKINIMAS

- Šis gaminys buvo sukurtas ir pagamintas iš aukštos kokybės medžiagų bei dalių, kurios gali būti perdirbtos arba panaudotos dar kartą.
- Kai gaminys yra pažymėtas perbraukto atliekų konteinerio su ratukais ženklų, tai reiškia, kad gaminys yra saugomas pagal ES direktyvą 2012/19/UE.
- Prašome pasidomėti apie vietinę elektros ir elektronikos atliekų rūšiavimo sistemą.
- Laikykitės vietinių galiojančių taisyklių ir nemeskite senų gaminių su įprastomis buitinėmis atliekomis. Tinkamai sunaikinę gaminį išvengsite galimų neigiamų pasekmių aplinkai ir žmonių sveikatai.

►lv - PRODUKTA IZNĪCINĀŠANA

- Šis produkts tika izveidots un ražots ar augstas kvalitātes materiāliem un sastāvdaļām, kas var būt savāktas un atkārtoti izmantotas.
- Kad pie produkta ir piestiprināts atkritumu tvertnes simbols ar riteņiem, kas ir pārsvītrots ar krustu, tas nozīmē, ka produktu aizstāv Eiropas Direktīva 2012/19/UE.
- Lūdzam Jūs gūt informāciju par vietēju centru, kas savāc elektriskās un elektroniskā ierīces.
- Ievērot vietējās pastāvošās normas un neiznīcināt vecus produktus, kā parastus mājas atkritumus. Produkta pareizā iznīcināšana palīdz izvairīties no iespējamām negatīvām sekām vides un cilvēku veselībai.

►et - TOOTE KASUTUSEST KÕRVALDAMINE

- See toode on projekteeritud ja toodetud kvaliteetsetest materjalidest ja osadest, mida võib uuesti ringlusse võtta ja korduskasutada.
- Kui tootel on märk, millel on ratastega prügikast, millele on rist peale tõmmatud, tähendab see, et toodet kaitseb Euroopa direktiiv 2012/19/UE.
- Palun tutvuge kohaliku elektri- ja elektroonikatoodete lahuskogumise süsteemiga.
- Täitke kehtivaid kohalikke õigusnorme ning ärge visake vana toodet olmejäätmete hulka. Toote õige kõrvaldamine aitab vältida võimalikke negatiivseid tagajärgi keskkonna ja inimeste tervisele.

►ro - SCOATEREA DEFINITIVĂ DIN UZ A PRODUSULUI

- Acest produs a fost proiectat și fabricat cu materiale și componente de înaltă calitate care pot fi reciclate și refolosite.
- Când pe produs este aplicat simbolul unei pubele cu roți, marcată cu o cruce, înseamnă că produsul respectiv este conform Directivei Europene 2012/19/UE.
- Vă rugăm să vă informați în ceea ce privește colectarea separată a produselor electrice și electronice.
- Respectați normele locale în vigoare și nu depozitați produsele vechi împreună cu deșeurile menajere. Eliminarea corectă a produsului ajută la eliminarea consecințelor negative pe care acesta le poate avea asupra mediului înconjurător și a persoanelor.

►sk - LIKVIDÁCIA VÝROBKU

- Tento výrobok bol navrhnutý a vyrobený z vysoko kvalitných materiálov a komponentov, ktoré je možné recyklovať a znovu použiť.
- Ak je na výrobku symbol prečiarknutého kontajnera, znamená to, že na výrobok sa vzťahuje Európska Smernica 2012/19/UE.
- Informujte sa o miestnom systéme pre oddelený zber elektrických a elektronických výrobkov.
- Dodržujte miestne predpisy a nelikvidujte staré produkty spolu s bežným komunálnym odpadom. Správna likvidácia výrobku pomôže predchádzať možným negatívnym dopadom na životné prostredie a ľudské zdravie.

► **bg - ИЗХВЪРЛЯНЕ НА УРЕДА**

-Това изделие е проектирано и произведено с материали и компоненти от високо качество, които могат да се рециклират или използват повторно.

-Когато на някое изделие е поставен символ с бидон на колелца, маркиран с хикс, това означава, че изделието е защитено съгласно Европейска Директива 2012/19/UE.

-Моля да се информирате относно местната система за разделно изхвърляне на електрически и електронни изделия.

-Спазвайте действащите местни нормативи и не изхвърляйте изделията, заедно с нормалните домакински отпадъци. Правилното изхвърляне на изделията, помага за избягване на възможни отрицателни последици, за здравето на хората и за опазване на околната среда.

► **uk - УТИЛІЗАЦІЯ ВИРОБУ**

-Цей виріб був спроектований і вироблений з використанням високоякісних матеріалів і комплектуючих, які можуть бути повторно перероблені і використані.

-Якщо на виріб нанесено символ перекресленого бака з колесами для сміття, це означає, що виріб відповідає Директиві Європейського Союзу 2012/19/UE.

-Просимо ознайомитися з інформацією щодо місцевої системи роздільного збору сміття для електричного і електронного обладнання.

-Дотримуйтеся чинних місцевих правил і не викидайте старі вироби до звичайних побутових відходів. Правильна утилізація виробу допомагає уникнути можливих негативних наслідків для довкілля і здоров'я людей.

► **bs - ODLAGANJE PROIZVODA**

-Ovaj je proizvod dizajniran i proizveden korištenjem materijala i komponenata visoke kvalitete koji se mogu reciklirati i ponovo koristiti.

-Kada se na ovaj proizvod postavi simbol prekrizene kante /obilježene krstom na točkovima, to znači da je proizvod podložan Evropskoj Direktivi 2012/19/UE.

-Molimo Vas da se informirate o lokalnom sistemu diferencijalnog sakupljanja električnih i elektronskih proizvoda.

-Poštujte lokalne propise na snazi i ne odbacujte stare proizvode u obični kućanski otpad. Pravilno odlaganje proizvoda pomaže i onemogućuje negativne posljedice za zdravlje ljudi i okoliša

► **el - ΔΙΑΘΕΣΗ ΤΟΥ ΠΡΟΪΟΝΤΟΣ**

-Το προϊόν αυτό σχεδιάστηκε και κατασκευάστηκε με υλικά και εξαρτήματα υψηλής ποιότητας, τα οποία μπορούν να ανακυκλωθούν και να ξαναχρησιμοποιηθούν.

-Όταν ένα προϊόν είναι συνδεδεμένο με το σύμβολο του διαγεγραμμένου τροχοφόρου σημειωμένο με ένα σταυρό, σημαίνει ότι το προϊόν καλύπτεται από την Ευρωπαϊκή Οδηγία 2012/19/UE.

-Σας συνιστούμε να ενημερωθείτε σχετικά με το τοπικό σύστημα συλλογής για την ανακύκλωση ηλεκτρικών και ηλεκτρονικών προϊόντων.

-Τηρήστε τους τοπικούς κανονισμούς που ισχύουν και μην απορρίπτετε τα παλαιά προϊόντα στα οικιακά απορρίμματα. Η σωστή διάθεση του προϊόντος βοηθά στην αποφυγή πιθανών αρνητικών συνεπειών για την υγεία του περιβάλλοντος και του ανθρώπου.

► **zh - 弃置旧的产品**

-该产品是由高质量的原材料和零配件生产而成的，可以进行回收再利用

-当这个标识标签出现在产品上时，它表明这个产品符合 European Directive 2012/19/UE 标准。

-请熟知产品实际使用地关于处理废弃的电子元件的相关法律规定。

-请严格根据当地法规处理废弃的产品和包装，并确保不和生活垃圾混装。正确的处理方式可以避免对环境和人体健康产生的潜在威胁。

